

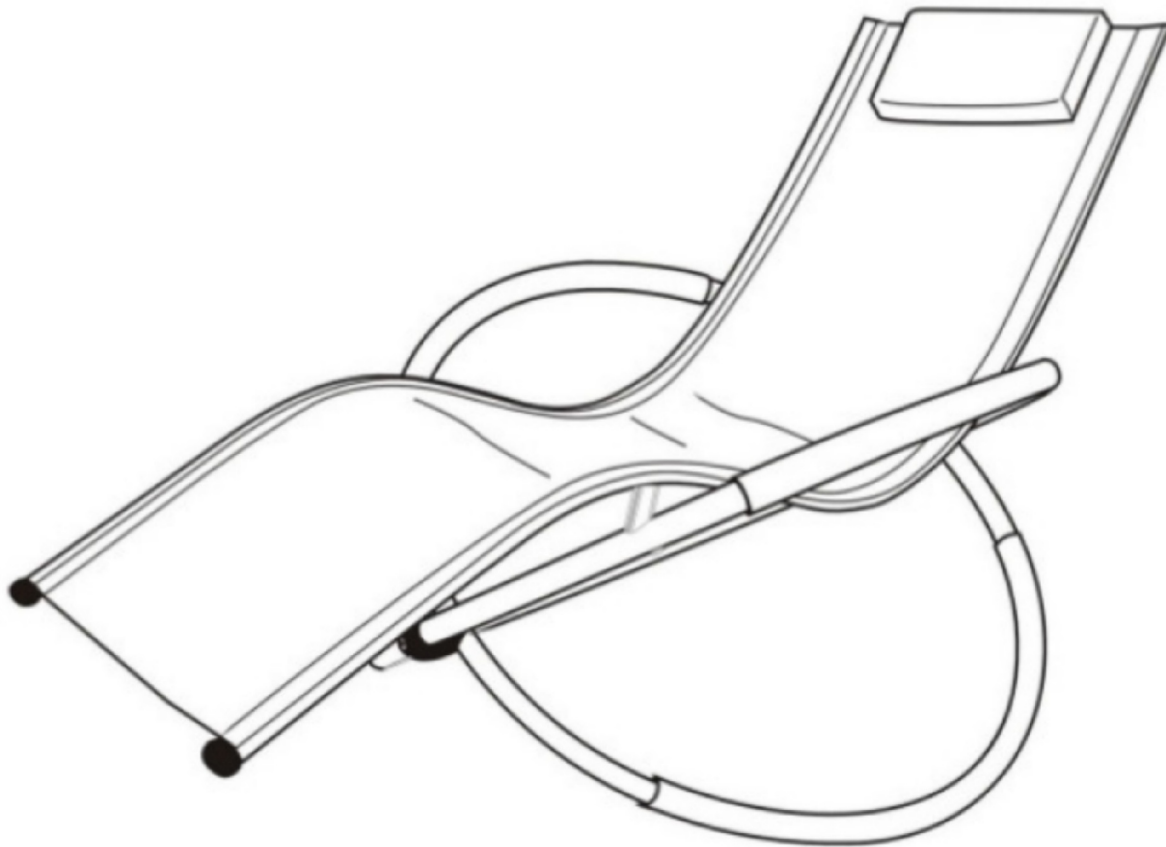
Schaukelstuhl

Grösse Size Maat
ca. 150 x 80 x 90 cm

LECO 

Rocking Chair

Schommelstoel



Vor Montage und Benutzung unbedingt sorgfältig lesen und für spätere Zwecke aufbewahren.

Bei dem Schaukelstuhl handelt es sich um ein Gartenmöbel und nicht um ein Kinderspielgerät!

Read these instructions carefully before use and assembly and keep for future reference!

The rocking chair is a piece of garden furniture and not a play equipment for children!

Lees deze instructies zorgvuldig door en bewaar ze ter referentie in de toekomst!
De schommelstoel is een tuinmeubel en geen speeltoestellen voor kinderen!

Aufbaumasse / Assembly dimensions / Opbouwmaten: ca. 200 x 150 x 200 cm

Schaukelstuhl

Grösse Size Maat
ca. 150 x 80 x 90 cm



Rocking Chair

Schommelstoel

WICHTIGE HINWEISE!

Entspricht das gelieferte Produkt Ihrer Bestellung? Ist die Verpackung unversehrt?

Vor dem Aufbau ist der Bausatz auf Vollständigkeit und Richtigkeit der einzelnen Bauteile anhand der Stückliste zu kontrollieren. Schäden oder fehlende Teile müssen vor Aufbau umgehend gemeldet werden. Der Hersteller kann nicht für Schäden, die beim Aufbau entstehen, haftbar gemacht werden wie z.B. Schrammen, Dellen.

IMPORTANT NOTES!

Does this product meet your expectations? Is the packaging undamaged?

Before assembly of the product please check if the kit is complete and accurate on basis of the spare part list. Defects or missing parts have to be notified before assembling the product. The manufacturer cannot be held responsible for damages caused during assembly of the product, for example scratches or dents.

BELANGRIJKE INSTRUCIES!

Voldoet het geleverde product aan uw bestelling? Is de verpakking onbeschadigd?

Alvorens het product te monteren s.v.p. aan de hand van de checklist controleren of de set compleet is. Defecten of ontbrekende delen moeten worden gemeld alvorens met de montage te beginnen!. De fabrikant kan niet aansprakelijk worden gesteld voor schade die ontstaat tijdens het monteren zoals bijv. krassen en deuken.

Schaukelstuhl

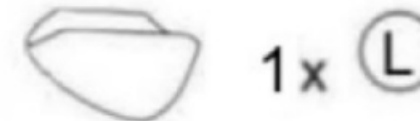
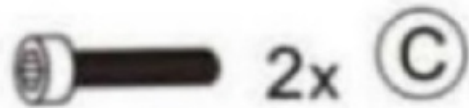
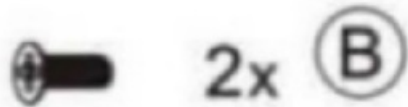
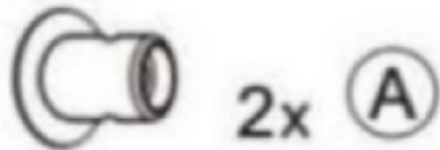
Grösse Size Maat
ca. 150 x 80 x 90 cm

LECO 

Rocking Chair

Schommelstoel

Stückliste / Spare part list / Onderdelenlijst:



Hinweis / Information / Informatie:

VORSICHT SCHERSTELLEN MÖGLICH! QUETSCHGEFAHR AN TEILEN MÖGLICH! KLEINKINDER NIE UNBEAUFICHTIGT LASSEN! AUSSER REICHWEITE VON KINDERN AUFBEWAHREN!

CAUTION SCISSOR ACTION! RISK OF INJURY BY CRUSHING! NEVER LEAVE CHILDREN UNATTENDED! KEEP OUT OF REACH OF CHILDREN!

VOORZICHTIG SCHAARPLAATSEN! KNEUSGEVAAR! KLEINE KINDEREN NOOIT ZONDER TOEZICHT LATEN! BUITEN HET BEREIK VAN KINDEREN BEWAAREN!

Schaukelstuhl

Größe Size Maat
ca. 150 x 80 x 90 cm

LECO

Rocking Chair

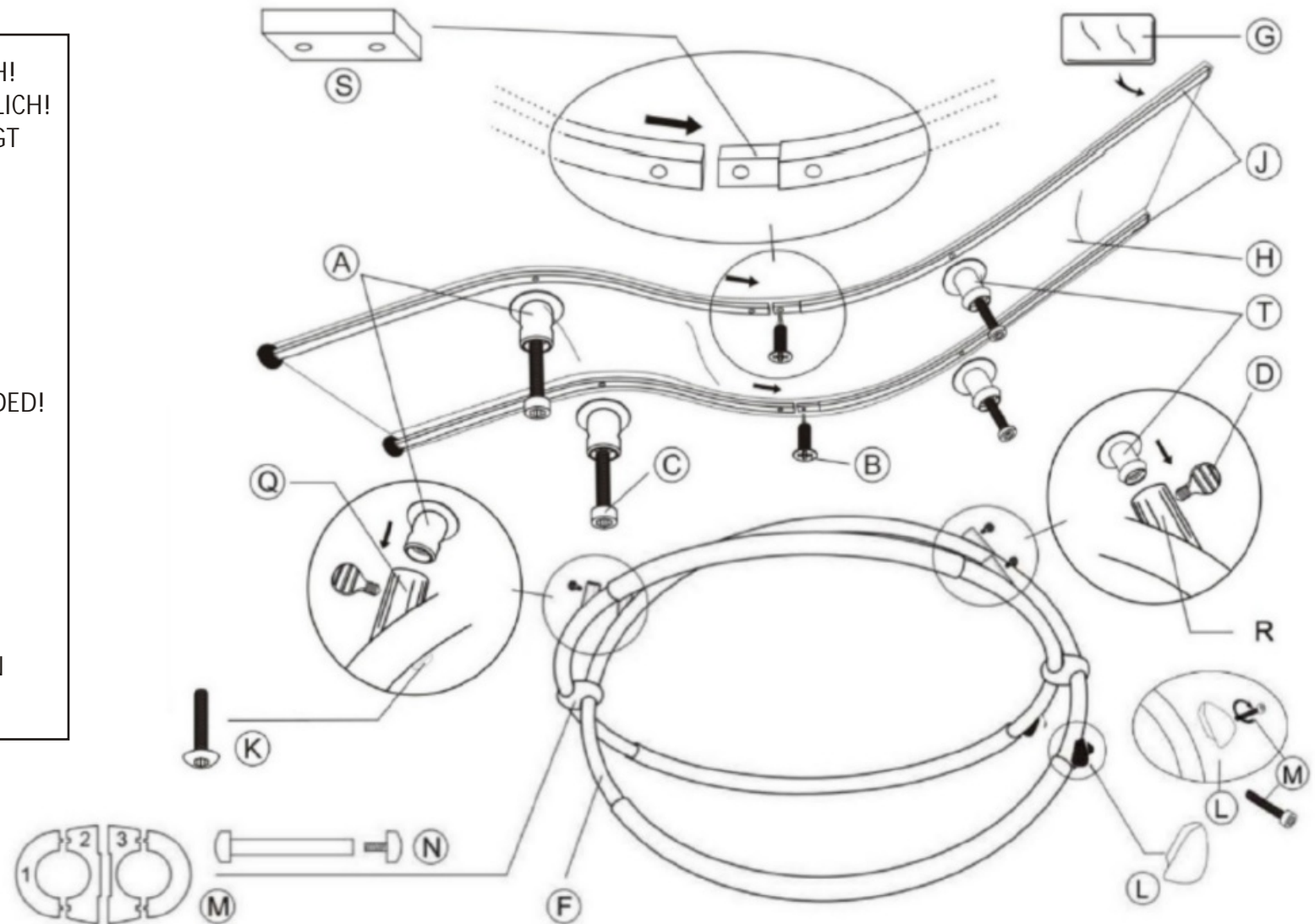
Schommelstoel

Stückliste / Spare part list / Onderdelenlijst:

VORSICHT SCHERSTELLEN MÖGLICH!
QUETSCHGEFAHR AN TEILEN MÖGLICH!
KLEINKINDER NIE UNBEAUFICHTIGT
LASSEN! AUSSER REICHWEITE VON
KINDERN AUFBEWAHREN!

CAUTION SCISSOR ACTION!
RISK OF INJURY BY CRUSHING!
NEVER LEAVE CHILDREN UNATTENDED!
KEEP OUT OF REACH OF CHILDREN!

VOORZICHTIG SCHAARPLAATSEN!
KNEUSGEVAAR ! KLEINE KINDEREN
NOOIT ZONDER TOEZICHT LATEN!
BUITEN HET BEREIK VAN KINDEREN
BEWAAREN !



Schaukelstuhl

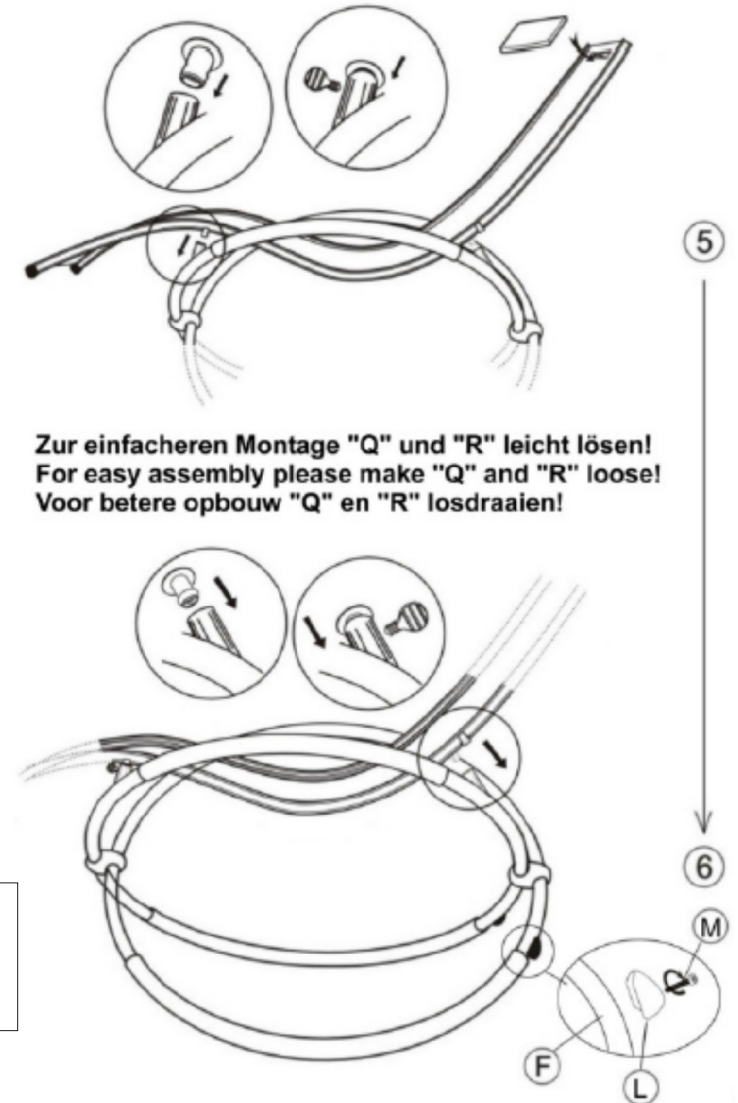
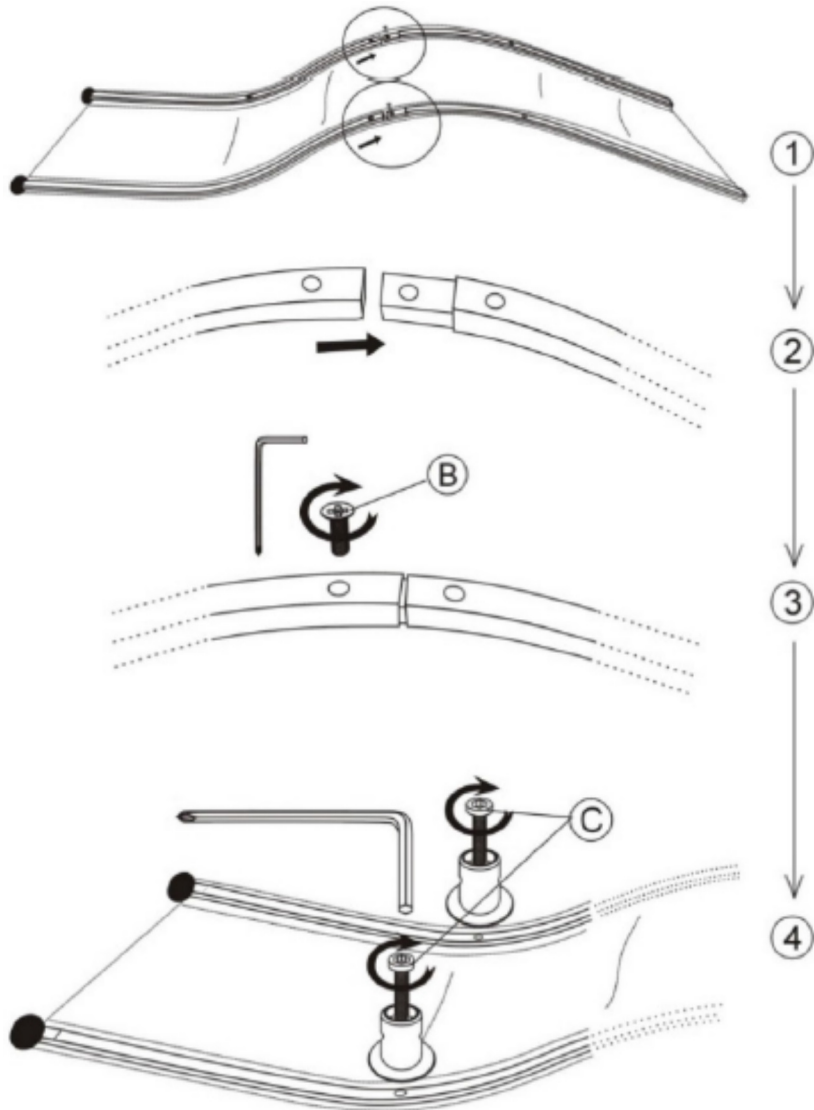
Größe Size Maat
ca. 150 x 80 x 90 cm

LECO

Rocking Chair

Schommelstoel

Aufbauanleitung / Assembly instruction / Opbouw instructie:



Alle Schrauben nur lose anziehen!
All screws just tighten loose!
Alle schroeven los aandraaien!

Schaukelstuhl

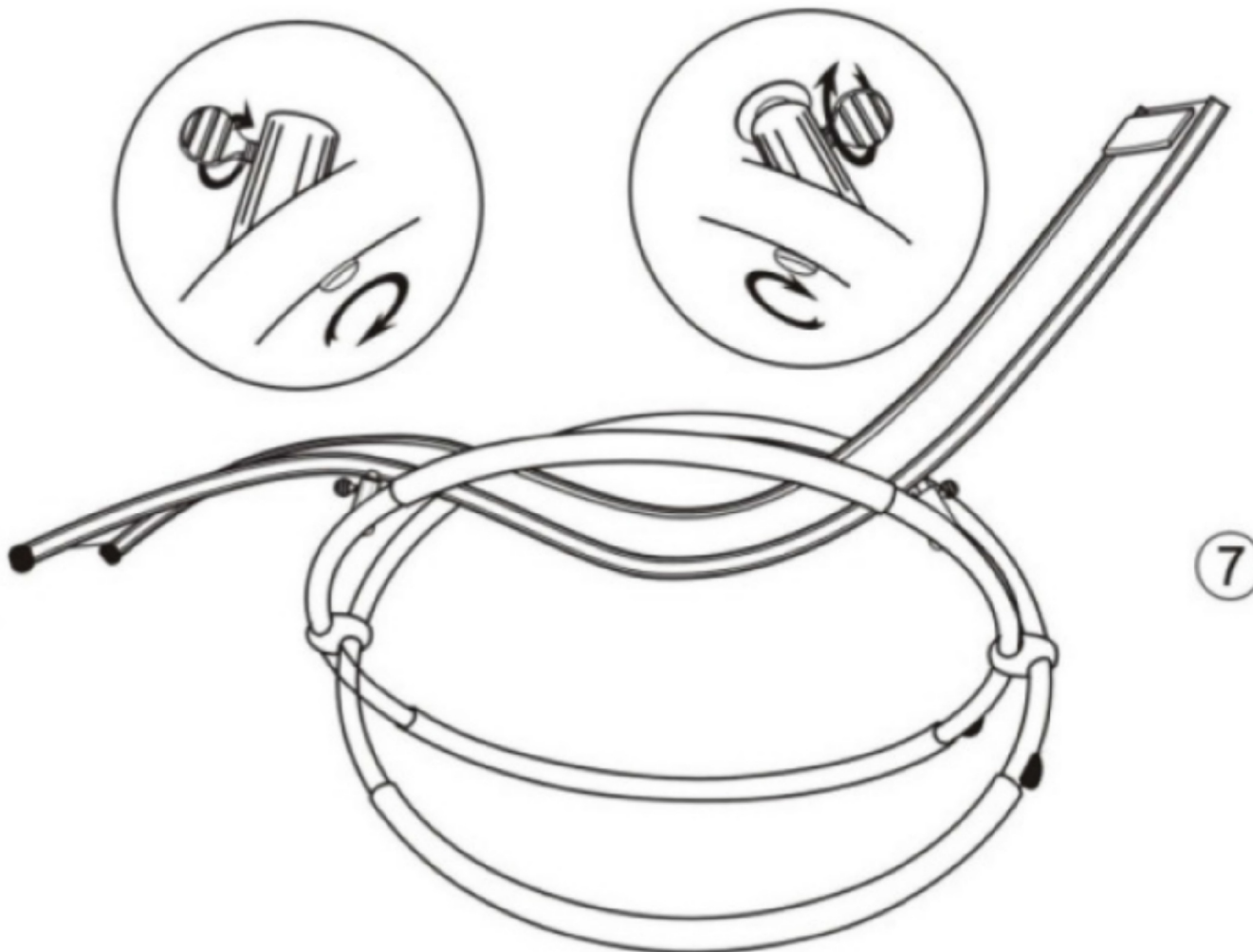
Grösse Size Maat
ca. 150 x 80 x 90 cm

LECO 

Rocking Chair

Schommelstoel

Aufbauanleitung / Assembly instruction / Opbouw instructie:



Nun alle Schrauben fest anziehen!
Regelmässig kontrollieren!
**Bitte vorsichtig einsteigen
und benutzen!**

Now please tighten screws firmly!
Please control screws regularly!
**Please enter and use
carefully!**

Nu schroeven vast aandraaien!
Controleer schroeven regelmatig!
**Wees voorzichtig bij het gaan
zitten en het gebruik!**

Schaukelstuhl

Grösse Size Maat
ca. 150 x 80 x 90 cm

LECO 

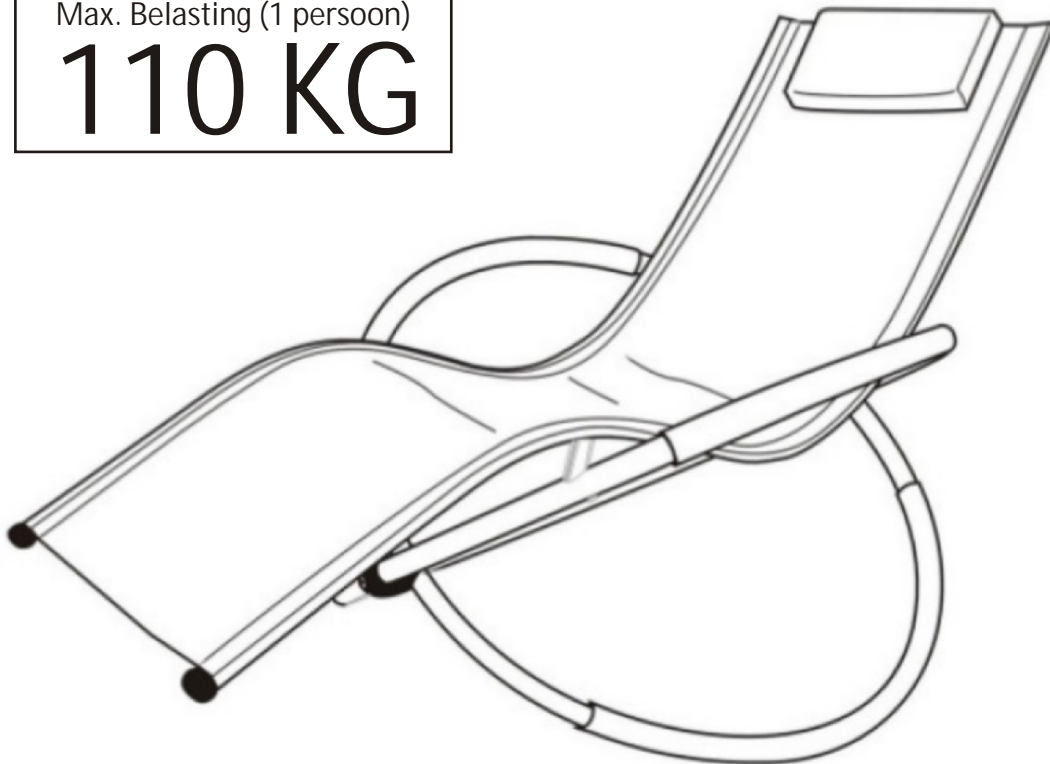
Rocking Chair

Schommelstoel

Aufbauanleitung / Assembly instruction / Opbouw instructie:

Max. Belastung (1 Person)
Max. Load Capacity (1 Person)
Max. Belasting (1 persoon)

110 KG



Nur für die Nutzung im Privatbereich.
Die gewerbliche Nutzung ist untersagt!
Keine Nutzung als Sport- oder Fitnessgerät!
Vorsicht bei der Nutzung auf weichen Rasenflächen.
Nur für die Nutzung auf ebenem Untergrund.

This product is only for the private sector.
Any commercial use is prohibited!
No use as sports or fitness equipment!
Caution by use on soft lawns.
Only use on even floors and grounds.

Dit product is alleen voor gebruik in de particuliere sector.
Een commercieel gebruik is verboden!
Geen gebruik als een sport of fitnessapparatuur!
Let op bij het gebruik op zachte gazons.
Alleen voor het gebruik op een vlakke en gladde ondergrond.

Schaukelstuhl

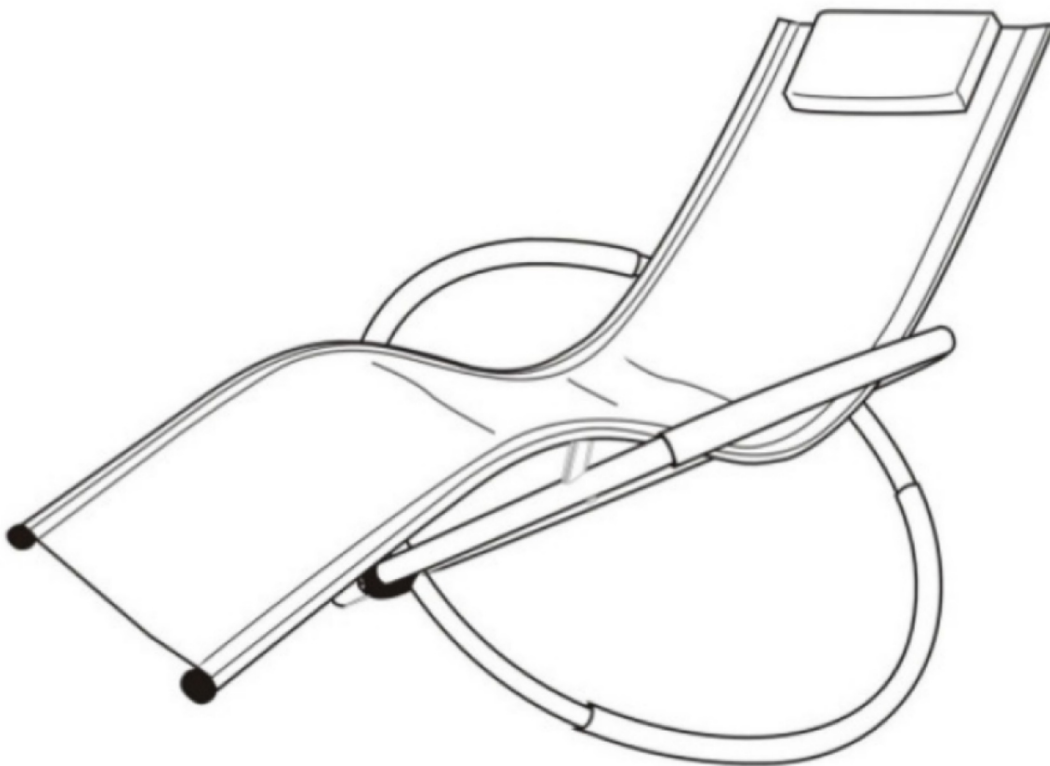
Grösse Size Maat
ca. 150 x 80 x 90 cm



Rocking Chair

Schommelstoel

Aufbauanleitung / Assembly instruction / Opbouw instructie:



Art. 47 39300 123 / 2972198 Schaukelstuhl / Rocking Chair / Schommelstoel
Art. 47 39300 126 / 2972289 Schaukelstuhl / Rocking Chair / Schommelstoel

Kunststoffgewebe / Textilien 30% Polyester / 70% Polyvinylchlorid (PVC)
Synthetic fabric / Textile 30% Polyester / 70% Polyvinyl Chloride (PVC)
Geweven kunststof/ Textiel 30% Polyester / 70% Polyvinylchloride (PVC)

 Handwäsche hand wash Handwas	 Nicht bleichen! Do not bleach! Geen bleekmiddel gebruiken!	 Trocknen im Tumbler nicht möglich! Do not tumble dry! Nooit in een droogtrommel!	 Nicht bügeln! Do not iron! Niet strijken!	 Keine chemische Reinigung möglich! Do not dry clean! Niet chemisch reinigen!
---	---	--	--	--

LECO-Werke Lechtreck GmbH & Co. KG - Hollefeldstrasse 41 - 48282 Emsdetten - Germany

	Gebrauchsanweisung aufmerksam lesen! Read assembly manual carefully! Lees de opbouw instructie zorgvuldig!	
---	---	---

Wichtige Hinweise!

Alle Schrauben, Verbindungselemente, Beschlagteile, etc. müssen regelmässig überprüft werden.

Important Notes!

All screws, fasteners, fittings, etc. must be checked regularly.

Belangrijke instructies!

Alle schroeven, bevestigingen, fittingen, etc. moet regelmatig gecontroleerd worden .

Schaukelstuhl

Grösse Size Maat
ca. 150 x 80 x 90 cm



Rocking Chair

Schommelstoel

HINWEIS / INFORMATION / BELANGRIJK

Lesen Sie alle Anweisungen vor Montage und Gebrauch dieses Produktes sorgfältig durch!

- Wählen Sie den idealen Ort zum Aufbauen aus. Packen Sie alle Teile aus und legen Sie diese vor der Montage auf eine saubere und ebene Fläche. Im Idealfall sollte das Produkt direkt am gewünschten Ort aufgestellt werden. Vermeiden Sie den Transport nach der Montage.
- Alle Montageschritte sollten vorsichtig erfolgen. Während der Montage ist besonders beim Aufheben von schweren oder großen Teilen auf entsprechende Sicherheit zu achten. Nur die Personen, welche die Montage durchführen, sollten sich im Arbeitsbereich aufhalten.
- Prüfen Sie vor der Montage genau, ob alle Teile laut Stückliste vorhanden sind.
- Halten Sie Kinder während der Montage fern. Kinder sollten im Arbeitsbereich nicht erlaubt sein. Lassen Sie Kinder nicht mit Teilen und Werkzeugen spielen. Während der Montage und des Gebrauchs des Produktes Kindern nicht erlauben, daran zu klettern oder zu spielen.
- Es wird dringend empfohlen, das Produkt bei schlechter Witterung, Sturm, Regen, Wind und bei Nichtnutzung des Produktes zu sichern oder zu entfernen.
- Sollte es am Gestell und den Verbindungspunkten, welche aus Stahlrohr sind, zu Rostbildung und Ansammlung von rostigem Wasser kommen, ist eine sofortige Behandlung dieser Stellen mit einem handelsüblichen Lack erforderlich. Damit verlängern Sie die Lebensdauer des Produktes.
- **Entfernen Sie sorgfältig sämtliches Verpackungsmaterial und entsorgen Sie es sortenrein. Sollten Sie das Produkt nach langer Zeit der Nutzung entsorgen möchten, beachten Sie bitte die örtlichen Vorschriften bezüglich der Entsorgung der unterschiedlichen Materialien des Produktes.**

Read all instructions before assembly and using this product!

- Select ideal location for assembling. Set out all parts on a clear and level surface prior to assembly. Ideally, the product should be set up in the desired location to avoid moving it after assembly.
- Use caution. During all the process of assembling, especially when lifting heavy or large parts, pay attention to safety. No one other than those assistants should be allowed in the work area.
- Check all parts available. Before assembling your product, make sure that you have all parts described in the Parts List.
- Keep children away. Children shouldn't be allowed in the work area. Do not let them handle parts and tools. Do not allow children to climb on when it is in use.
- It is also recommended to store and secure the products during inclement or stormy weather or remove them completely.
- If after some time using small rust spots occur on your product, that mostly only will be surface rust on parts of steel tubes. This rust can be quickly and easily removed and covered by using some usual paint.
- **Carefully remove all packaging material and dispose of it according to type. Should you wish to dispose the product after a long period of use, please observe the local regulations regarding the disposal of the different materials of the product.**

NB. Lees zowel voor de opbouw als het gebruik van dit artikel alle instructies en informatie zorgvuldig door.

- Pak de doos uit en leg alle artikelen op nummer naast elkaar op een schone en droge ondergrond. Bouw het produktie direct op een vlakke plaats op. Daarmee voorkomt u het verplaatsen na de opbouw.
- Controleer of alle onderdelen conform de onderdelenlijst aanwezig zijn.
- Volg de instructies van het montagevoorschrift ook in die volgorde op. Neem bij het monteren van grote en/of zware onderdelen de grootst mogelijke zorgvuldigheid in acht. Zorg ervoor dat er zich geen personen binnen het bereik bevinden die niet met de opbouw bezig zijn.
- Houd kinderen uit de buurt van de plek waar u het produktie opbouwt. Laat kinderen niet met onderdelen of gereedschap spelen. Uw produktie is geen speeltoestel, laat kinderen er dus nooit in klimmen of in spelen.
- Wij raden u dringend aan om het produktie bij harde wind, storm, onweer en hevige regen te verwijderen. Dit geldt ook voor de periodes dat u niet aanwezig bent, zoals bij voorbeeld bij een 2^e huis of op de camping.
- Mocht u kleine roestplekjes of "vliegroeest" signaleren, behandel die dan direct met een roestwerend middel om uitbreiding te voorkomen. Breng vervolgens een laagje lak in de kleur van uw produktie aan om verdere roestvorming te voorkomen.
- **Verwijder voorzichtig al het verpakkingsmateriaal en voer het af volgens het type. Mocht u het product na een lange periode van gebruik willen weggooien, neem dan de terzake geldende plaatselijke voorschriften in acht de verwijdering van de verschillende materialen van het product.**