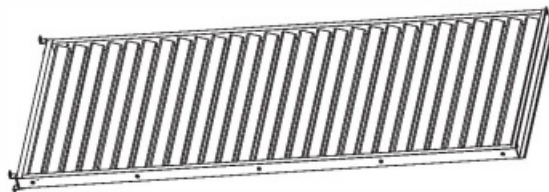


Montage Lamellenwand / Assembly of louvered wall

Vor Montage und Benutzung unbedingt sorgfältig lesen und für spätere Zwecke aufbewahren. Bei Verkauf, Weitergabe, etc. bitte diese Anleitung dem Nutzer übergeben.

Read these instructions carefully before use and assembly and keep for future reference! In the case of sale, transfer, etc. please hand over these instructions to the user.



Montagevideo
Installation Video



Aufbau mit 2 Personen!
Assembly with 2 persons!

Wichtige Hinweise!

Entspricht das gelieferte Produkt Ihrer Bestellung? Ist die Verpackung unversehrt?
Vor dem Aufbau ist der Bausatz auf Vollständigkeit und Richtigkeit der einzelnen Bauteile anhand der Stückliste zu kontrollieren.
Schäden oder fehlende Teile müssen vor Aufbau umgehend gemeldet werden.
Der Hersteller kann nicht für Schäden die beim Aufbau entstehen haftbar gemacht werden wie z.B. Schrammen, Dellen.

Lesen Sie alle Sicherheitshinweise und Anweisungen.
Versäumnisse bei der Einhaltung können schwere Verletzungen verursachen.
Kein Zusammenbau - Verbinden von mehreren Pergolen. Mindestens 3 Meter Abstand zwischen den Pergolen. Kein offenes Feuer in oder in der Nähe der Pergola.

VORSICHT SCHERSTELLEN MÖGLICH! QUETSCHGEFAHR AN TEILEN MÖGLICH! KLEINKINDER NIE UNBEAUF SICHTIGT LASSEN! AUSSER REICHWEITE VON KINDERN AUFBEWAHREN!

Benötigte Werkzeuge und Ausrüstung für die Montage:

Arbeitshandschuhe, Messer oder Cutter, Gummihammer, Massband, Wasserwaage, Akkuschauber & Schlagbohrmaschine / Bohrhammer, passende Bohrer, 2 Stehleitern

Important Notes!

Does this product meet your expectations? Is the packaging undamaged?
Before assembly of the product please check if the kit is complete and accurate on basis of the spare part list. Defects or missing parts have to be notified before assembling the product.
The manufacturer cannot be held responsible for damages caused during assembly of the product, for example scratches or dents.

Please read all safety notes and instructions.
Failure to comply with these may result in severe injuries.
No Combining - connection several pergola. Allow at least 3 meters of space between pergolas.
No open fire in or near the pergola.

CAUTION SCISSOR ACTION! RISK OF INJURY BY CRUSHING! NEVER LEAVE CHILDREN UNATTENDED! KEEP OUT OF REACH OF CHILDREN!














Needed tools and equipment for assembly:

Work gloves, Knife or cutter, rubber mallet, Tape measure, Spirit level, Cordless screwdriver & impact drill, suitable drill bits, 2 stepladders

Stückliste / Spare part list:

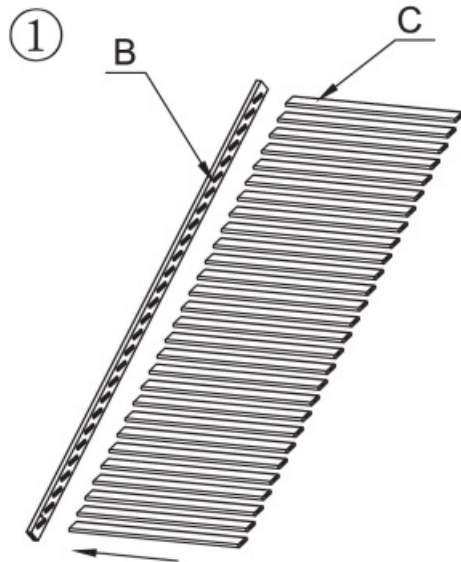
Die hier abgebildeten Bauteile und Mengen sind nur für 1 Element der Lamellenwand.
Jedes Element hat diese Bauteile und Mengen.

The components and quantities shown here are only for 1 element of the louvered wall.
Each element has these Components and quantities.

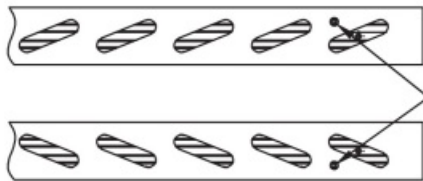
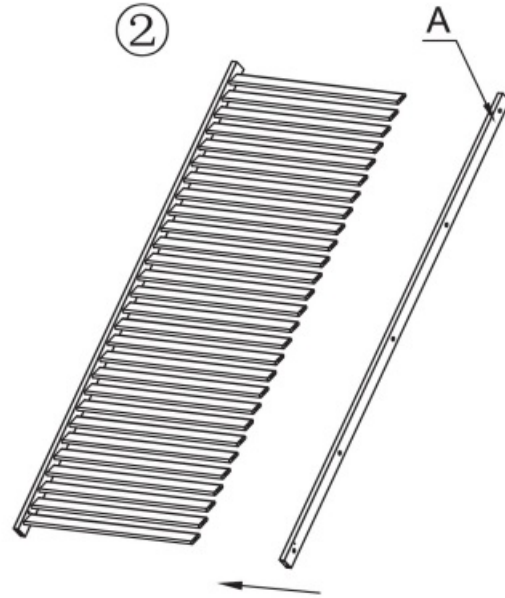
A			1 x
B			1 x
C			28 x
D			2 x
E		ST5.5X50	4 x
F		8X40	4 x
G		ST4.8X38	2 x
H		ST4.8X25	2 x
I		ST4.8X30	11 x
J			1 x
K			1 x
L			2 x
M		ST4.2X25	13 x

Aufbauanleitung / Assembly instruction:

①

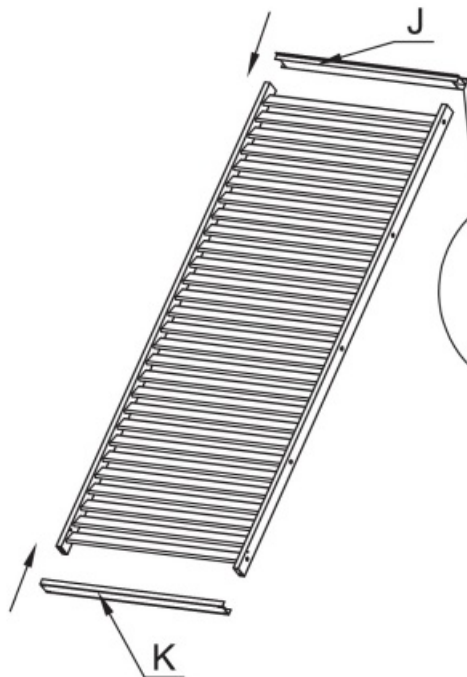


②



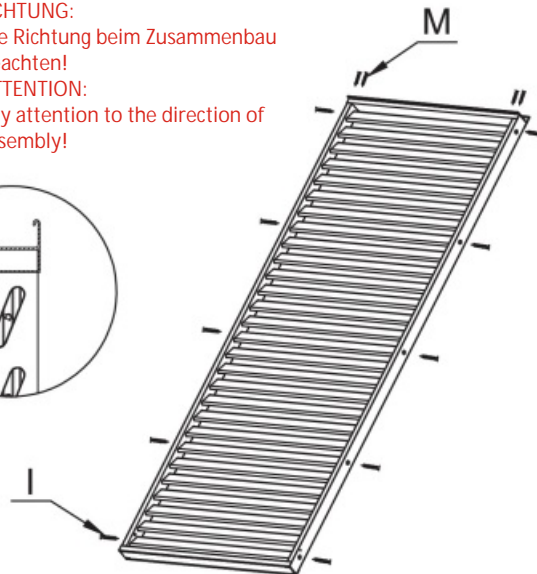
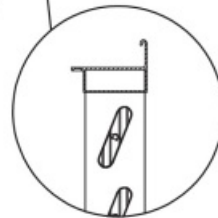
Die Seite mit den Löchern liegt beim Zusammenbau auf dem Boden. Danach zeigt diese Seite nach aussen.
When this bar is in vertical direction put the end with hole downwards and face outwards

③



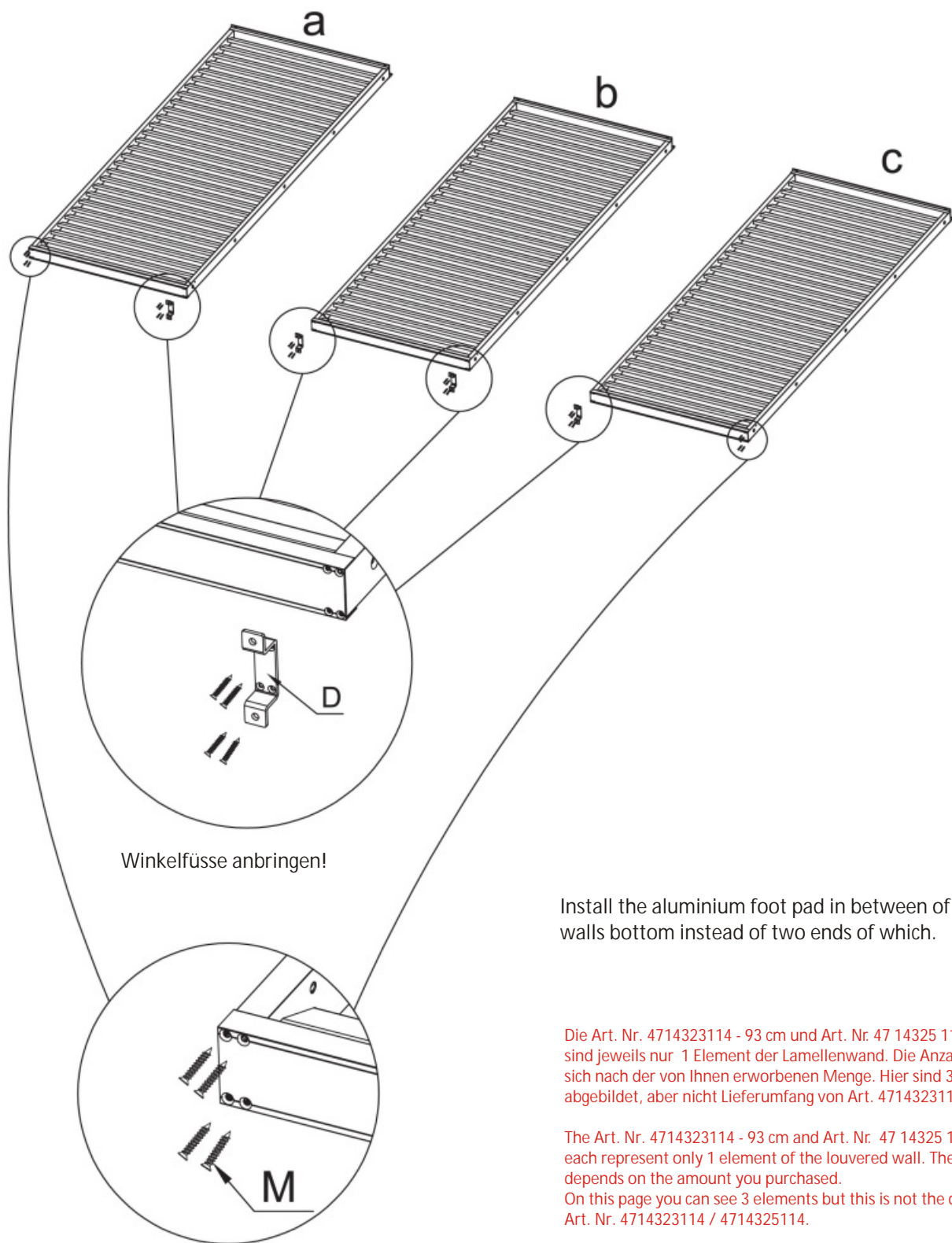
④

ACHTUNG:
Die Richtung beim Zusammenbau beachten!
ATTENTION:
Pay attention to the direction of assembly!



Aufbauanleitung / Assembly instruction:

②



Winkelfüsse anbringen!

Install the aluminium foot pad in between of the shutter walls bottom instead of two ends of which.

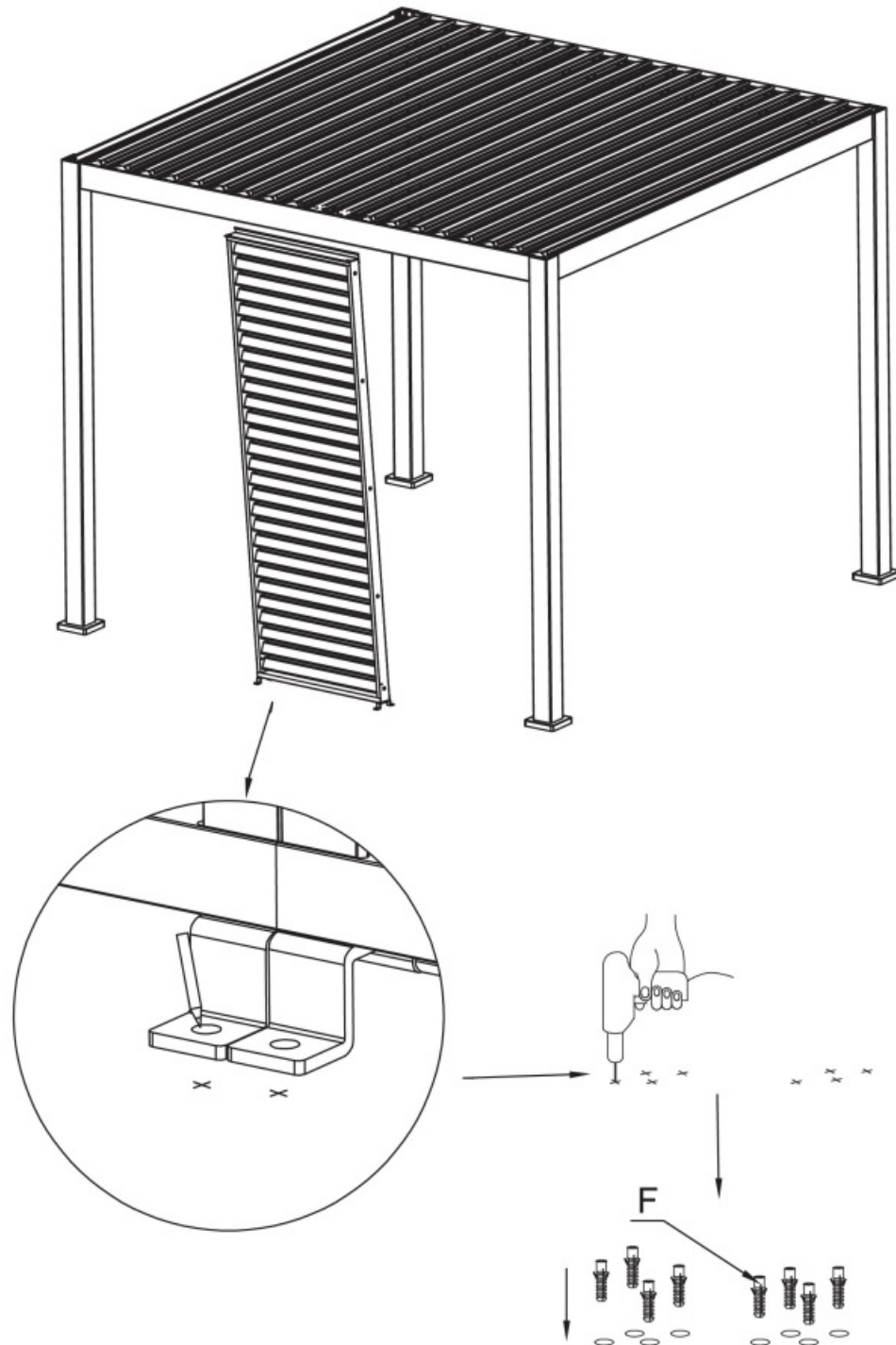
Die Art. Nr. 4714323114 - 93 cm und Art. Nr. 47 14325 114 - 123 cm sind jeweils nur 1 Element der Lamellenwand. Die Anzahl richtet sich nach der von Ihnen erworbenen Menge. Hier sind 3 Elemente abgebildet, aber nicht Lieferumfang von Art. 4714323114 / 4714325114.

The Art. Nr. 4714323114 - 93 cm and Art. Nr. 47 14325 114 - 123 cm each represent only 1 element of the louvered wall. The quantity depends on the amount you purchased.
On this page you can see 3 elements but this is not the delivery scope for Art. Nr. 4714323114 / 4714325114.

Keine Winkelfüsse anbringen!

Aufbauanleitung / Assembly instruction:

③

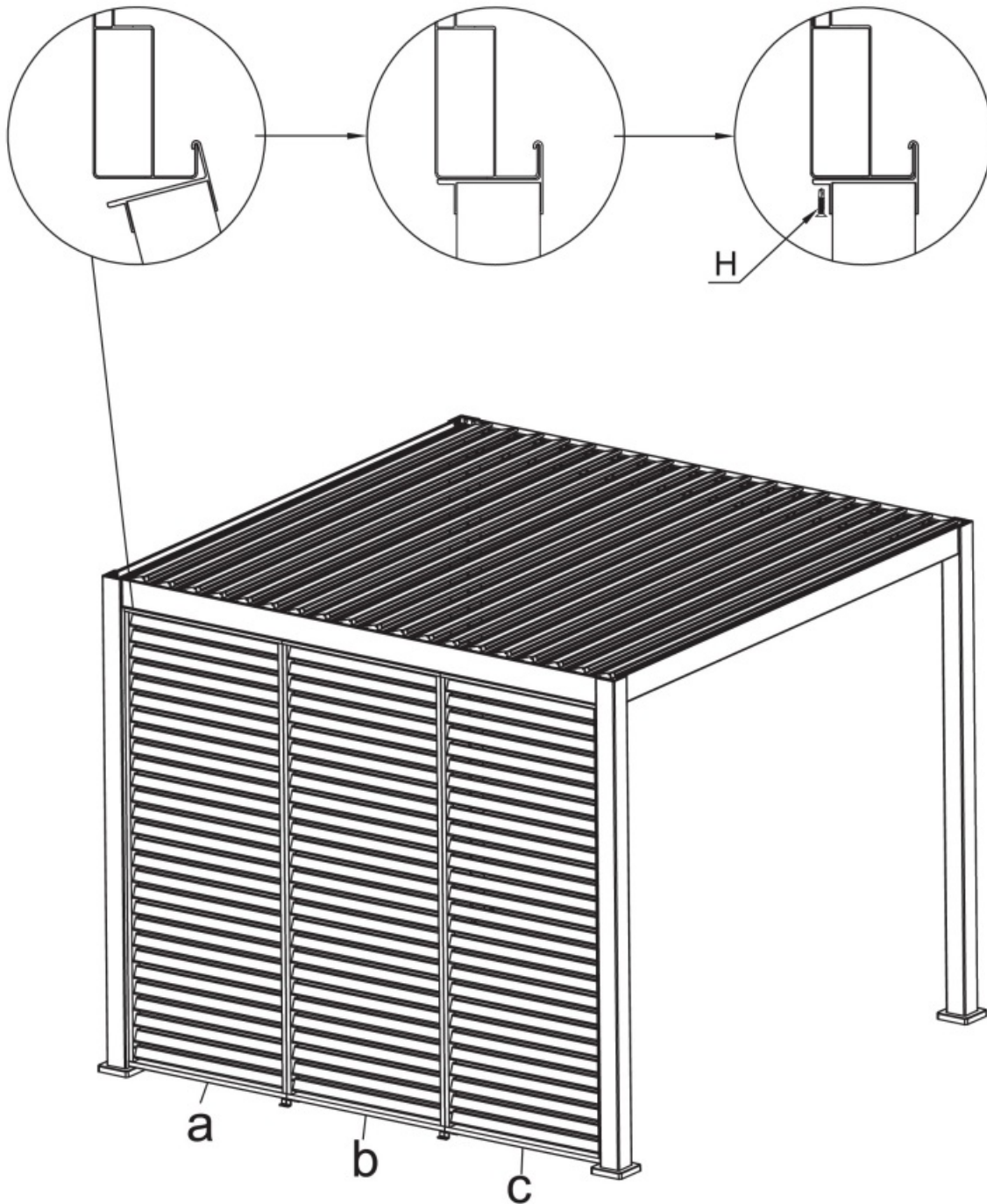


Die Wand senkrecht ausrichten und mit einem Stift die Löcher markieren. Bohrungen im Untergrund vornehmen und mit Dübeln und Schrauben E fest verschrauben. Bei Holzboden sind keine Dübel notwendig.

Draw lines, drill holes, tap in plastic expansion pipe. If the floor is wood you do not need to knock in the expansion pipe. Directly use E to knock into the wood.

Aufbauanleitung / Assembly instruction:

④

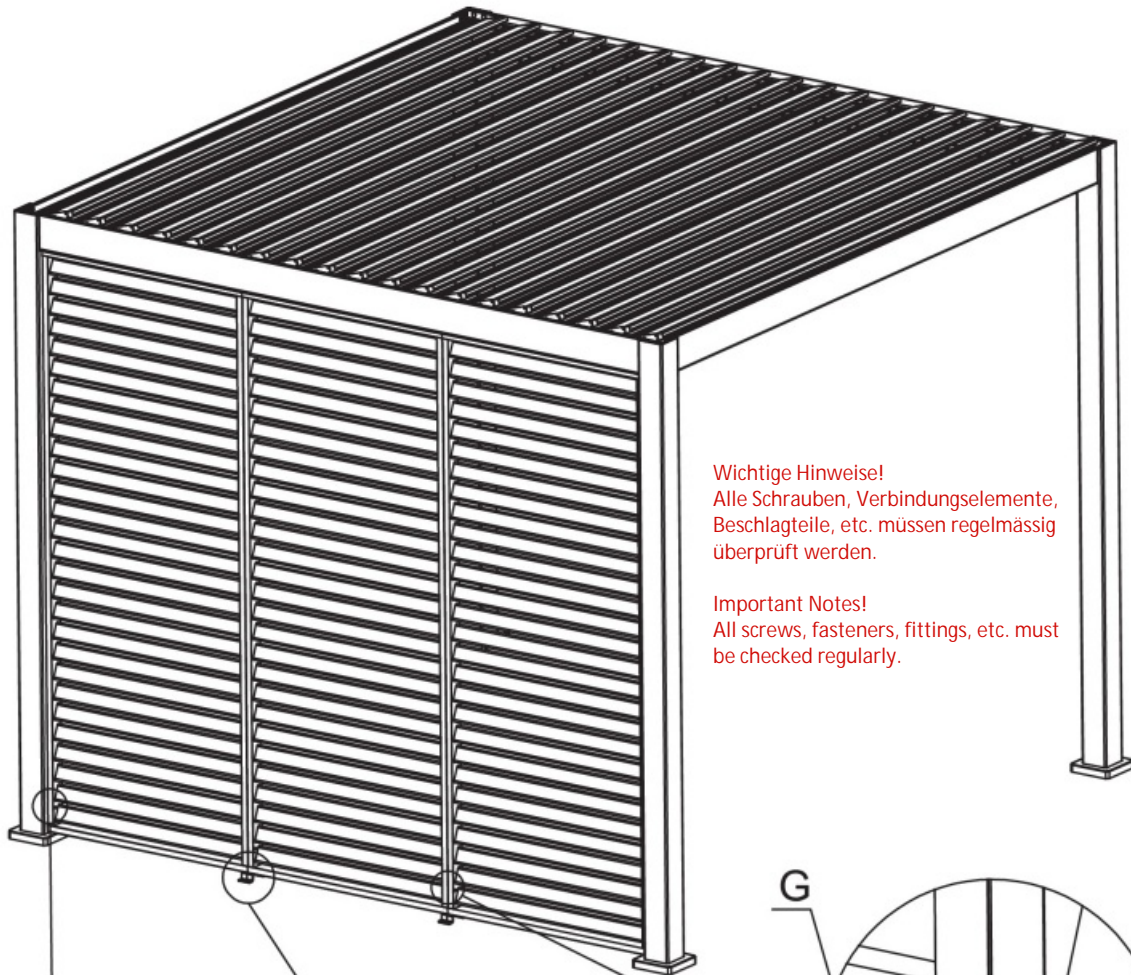


Die Art. Nr. 4714323114 - 93 cm und Art. Nr. 47 14325 114 - 123 cm sind jeweils nur 1 Element der Lamellenwand. Die Anzahl richtet sich nach der von Ihnen erworbenen Menge. Hier sind 3 Elemente abgebildet, aber nicht Lieferumfang von Art. 4714323114 / 4714325114.

The Art. Nr. 4714323114 - 93 cm and Art. Nr. 47 14325 114 - 123 cm each represent only 1 element of the louvered wall. The quantity depends on the amount you purchased.
On this page you can see 3 elements but this is not the delivery scope for Art. Nr. 4714323114 / 4714325114.

Aufbauanleitung / Assembly instruction:

⑤



Wichtige Hinweise!
Alle Schrauben, Verbindungselemente,
Beschlagteile, etc. müssen regelmässig
überprüft werden.

Important Notes!
All screws, fasteners, fittings, etc. must
be checked regularly.

