

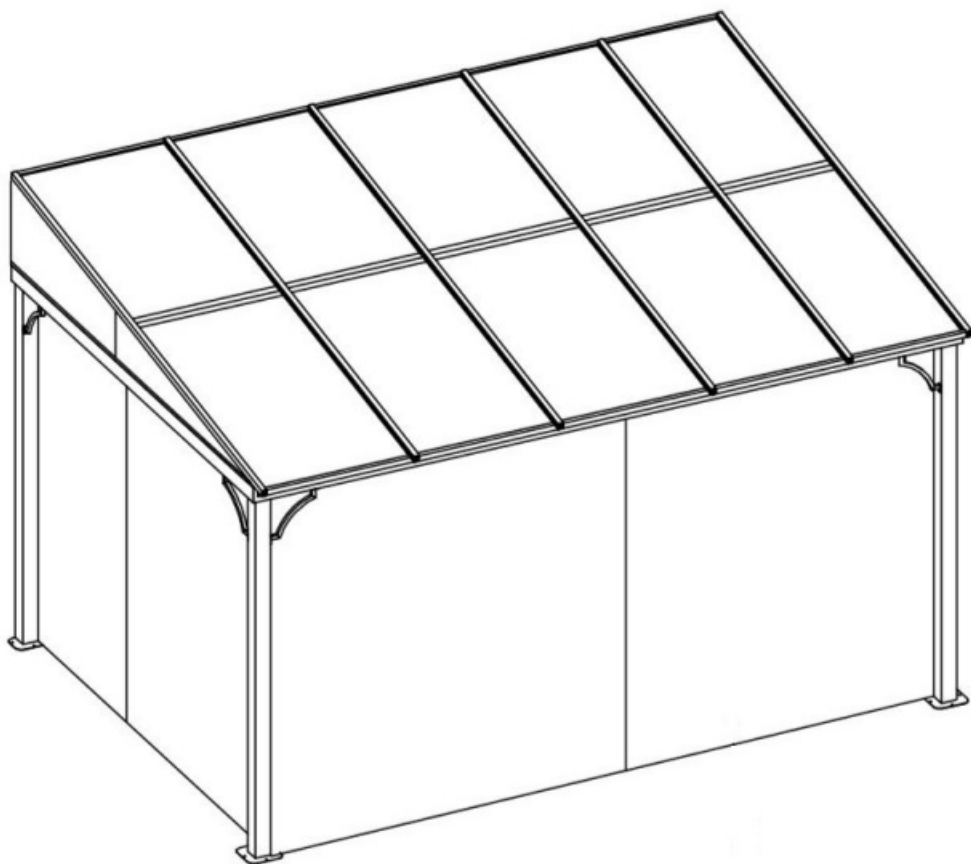
Terrassenüberdachung Melanie

Grösse Size Maat
ca. 400 x 300 x 214 / 266 cm



Terrace Cover Melanie

Terrasoverkapping Melanie



Aufbaumasse / Assembly dimensions / Opbouwmaten:
ca. 400 x 300 x H 266 cm

Vor Montage und Benutzung unbedingt sorgfältig lesen und für spätere Zwecke aufbewahren. Bei Verkauf, Weitergabe, etc. bitte diese Anleitung dem Nutzer übergeben.

Read these instructions carefully before use and assembly and keep for future reference! In the case of sale, transfer, etc. please hand over these instructions to the user.

Lees deze instructies zorgvuldig door en bewaar ze ter referentie in de toekomst! Bij verkoop, overdracht, enz. overhandig deze instructies aan de gebruiker.



Aufbau mit 2 Personen!
Assembly with 2 persons!
Opbouw met 2 personen!

Art. 47 13670 114

Terrassenüberdachung Melanie / Terrace Cover Melanie / Terrasoverkapping Melanie

Wichtige Hinweise!

Entspricht das gelieferte Produkt Ihrer Bestellung? Ist die Verpackung unversehrt?

Vor dem Aufbau ist der Bausatz auf Vollständigkeit und Richtigkeit der einzelnen Bauteile anhand der Stückliste zu kontrollieren. Schäden oder fehlende Teile müssen vor Aufbau umgehend gemeldet werden. Der Hersteller kann nicht für Schäden die beim Aufbau entstehen haftbar gemacht werden wie z.B. Schrammen, Dellen.

Important Notes!

Does this product meet your expectations? Is the packaging undamaged?

Before assembly of the product please check if the kit is complete and accurate on basis of the spare part list. Defects or missing parts have to be notified before assembling the product. The manufacturer cannot be held responsible for damages caused during assembly of the product, for example scratches or dents.

Belangrijke instructies!

Voldoet het geleverde product aan uw bestelling? Is de verpakking onbeschadigd?

Alvorens het product te monteren s.v.p. aan de hand van de checklist controleren of de set compleet is.

Defecten of ontbrekende delen moeten worden gemeld alvorens met de montage te beginnen.

De fabrikant kan niet aansprakelijk worden gesteld voor schade die ontstaat tijdens het monteren zoals bijv. krassen en deuken.

Wichtige Hinweise / Important Information / Belangrijke instructies:

Lesen Sie alle Sicherheitshinweise und Anweisungen. Versäumnisse bei der Einhaltung können schwere Verletzungen verursachen.

Kein Zusammenbau - Verbinden von mehreren Pavillons. Mindestens 3 Meter Abstand zwischen den Pavillons.
Abbau der Pavillons bei zu erwartenden Windgeschwindigkeiten größer 40 km/h (Frischer Wind, größere Zweige und Bäume bewegen sich und Wind ist deutlich hörbar) Kein offenes Feuer, Grills, Heizpilze in oder in der Nähe der Pavillons.
Entstehende Wassersäcke sind zu leeren!

Please read all safety notes and instructions. Failure to comply with these may result in severe injuries.
No Combining - connection several pavilions. Allow at least 3 meters of space between pavilions.
Dismantling the pavilion when wind speeds of greater than 40 km/h are anticipated (brisk wind, large branches and trees are moving, and the wind is plainly audible) No open fire, grills, patioheaters in or near the pavilions.
Water sacks must be emptied as they form!

Lees alle veiligheidswaarschuwingen en instructies. Het niet naleven hiervan kan leiden tot ernstig letsel.
Geen combinatie - meerdere paviljoens verbinden. Zorg voor minimaal 3 meter ruimte tussen paviljoens.
Ontmanteling paviljoen bij verwachte windsnelheden van meer dan 40 km / u (stevige wind, grote takken en bomen) bewegen, en de wind is duidelijk hoorbaar) Geen open vuur, roosters, terrasverwarmers in of bij de paviljoens.
Waterzakken moeten worden gelegegd als ze zich vormen!

Terrassenüberdachung Melanie

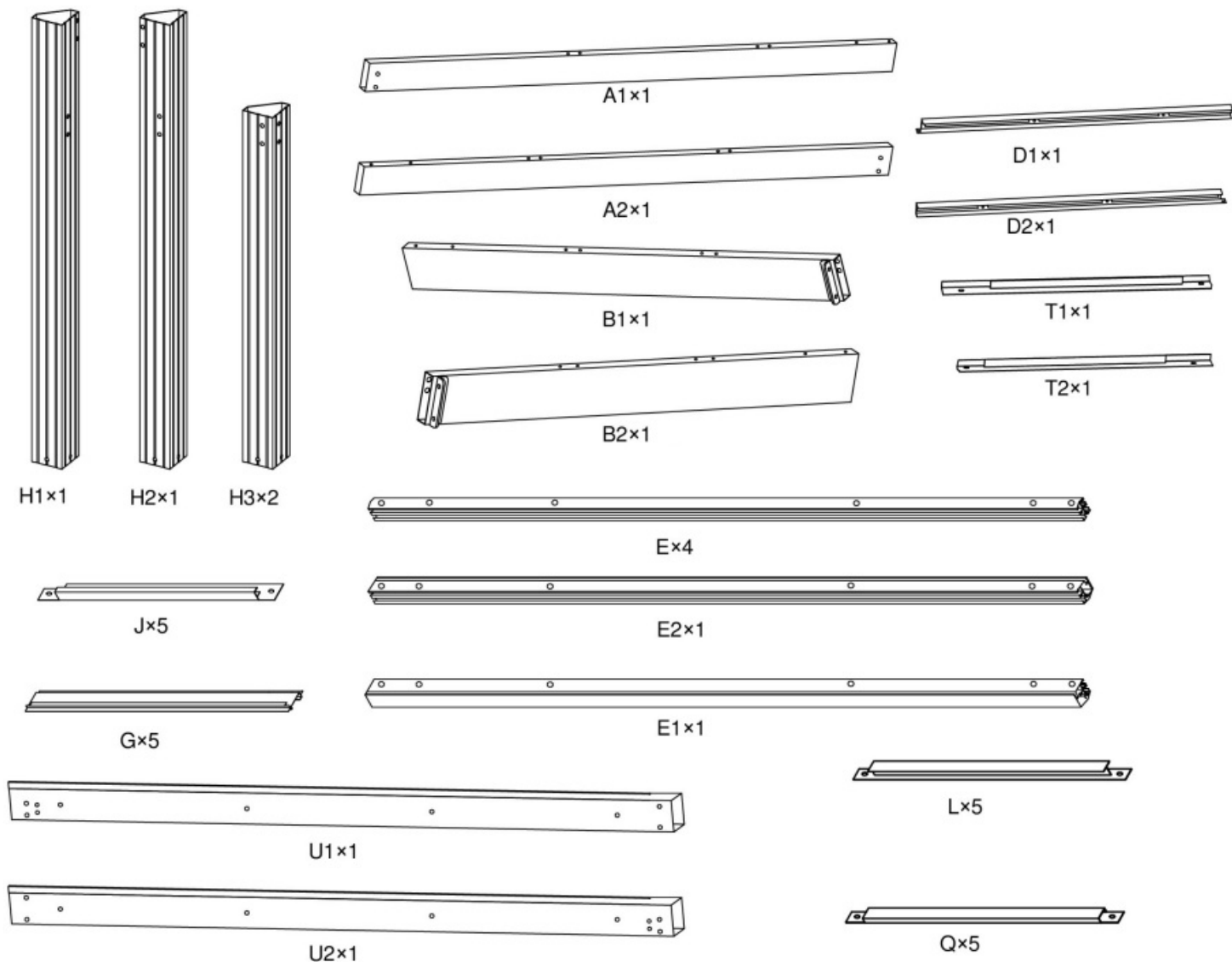
Grösse Size Maat
ca. 400 x 300 x 214 / 266 cm



Terrace Cover Melanie

Terrasoverkapping Melanie

Stückliste / Spare part list / Onderdelenlijst:



VORSICHT SCHERSTELLEN MÖGLICH!
QUETSCHGEFAHR AN TEILEN
MÖGLICH! KLEINKINDER NIE
UNBEAUFICHTIGT LASSEN!
AUSSER REICHWEITE VON KINDERN
AUFBEWAHREN!

CAUTION SCISSOR ACTION!
RISK OF INJURY BY CRUSHING!
NEVER LEAVE CHILDREN
UNATTENDED! KEEP OUT OF
REACH OF CHILDREN!

VOORZICHTIG SCHAARPLAATSEN!
KNEUSGEVAAR ! KLEINE KINDEREN
NOOIT ZONDER TOEZICHT LATEN!
BUITEN HET BEREIK VAN KINDEREN
BEWAAREN !

Terrassenüberdachung Melanie

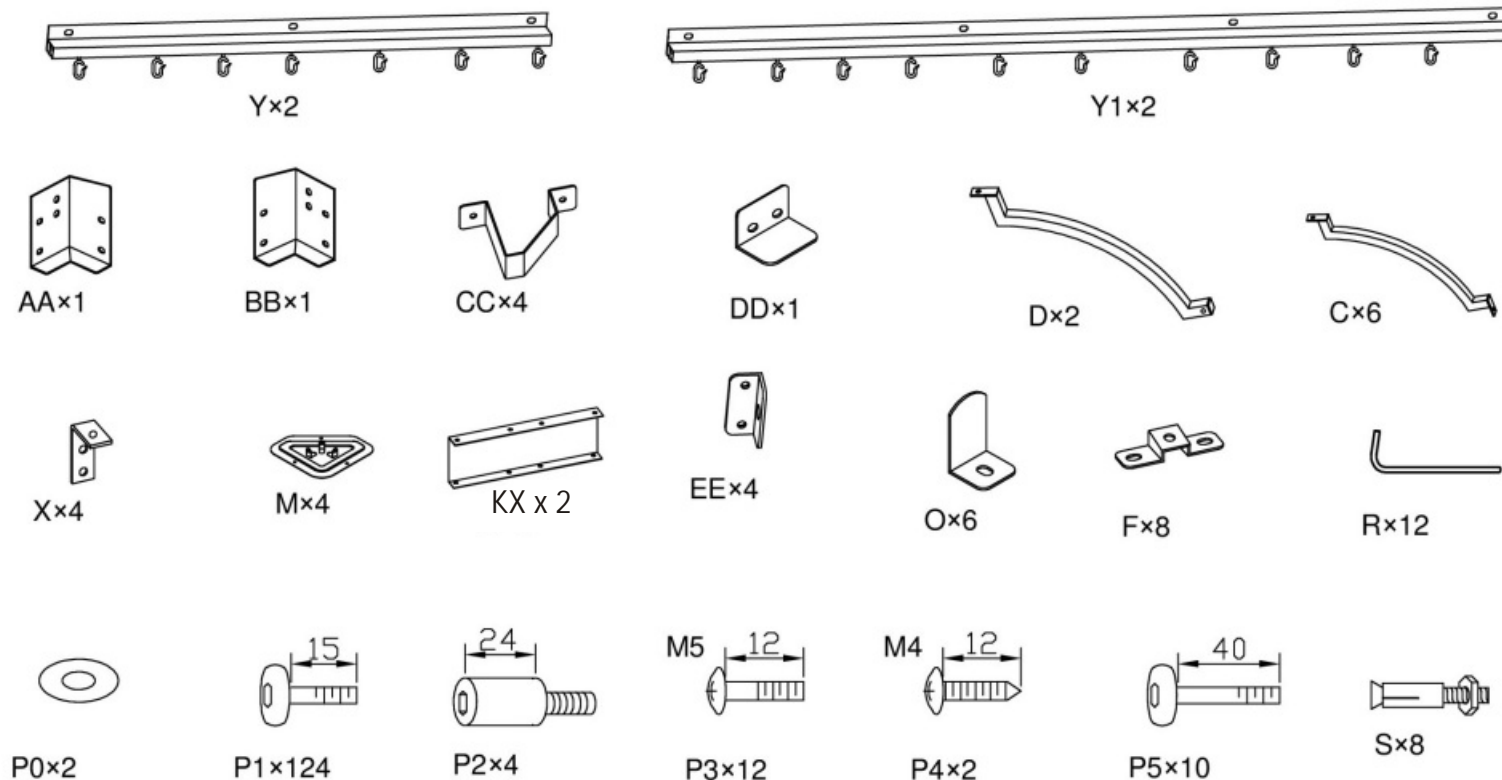
Grösse Size Maat
ca. 400 x 300 x 214 / 266 cm



Terrace Cover Melanie

Terrasoverkapping Melanie

Stückliste / Spare part list / Onderdelenlijst:



VORSICHT SCHERSTELLEN MÖGLICH!
QUETSCHGEFAHR AN TEILEN
MÖGLICH! KLEINKINDER NIE
UNBEAUFICHTIGT LASSEN!
AUSSER REICHWEITE VON KINDERN
AUFBEWAHREN!

CAUTION SCISSOR ACTION!
RISK OF INJURY BY CRUSHING!
NEVER LEAVE CHILDREN
UNATTENDED! KEEP OUT OF
REACH OF CHILDREN!

VOORZICHTIG SCHAARPLAATSEN!
KNEUSGEVAAR ! KLEINE KINDEREN
NOOIT ZONDER TOEZICHT LATEN!
BUITEN HET BEREIK VAN KINDEREN
BEWAAREN !

Terrassenüberdachung Melanie

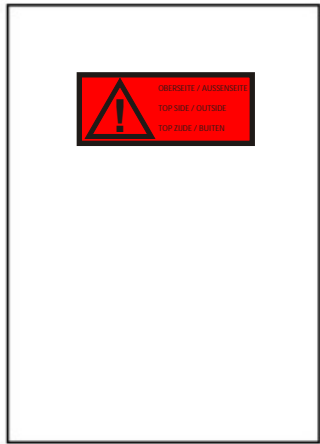
Grösse Size Maat
ca. 400 x 300 x 214 / 266 cm



Terrace Cover Melanie

Terrasoverkapping Melanie

Stückliste / Spare part list / Onderdelenlijst:



V1×10



V2×1



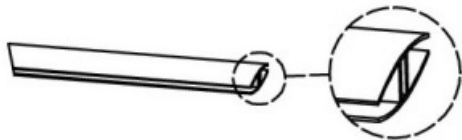
V3×1



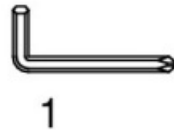
V4×1



V5×1



V6×2



1



Z×1SET



1

Die Dachplatten komplett bündig und fest in die Profile schieben! Ohne Zwischenräume!

Please push the roof panels completely and firmly into the profiles! Without gaps or spaces!

De dakpanelen volledig plaatsen en druk deze stevig in de profielen! Zonder spaties!

VORSICHT SCHERSTELLEN MÖGLICH!
QUETSCHGEFAHR AN TEILEN
MÖGLICH! KLEINKINDER NIE
UNBEAUFICHTIGT LASSEN!
AUSSER REICHWEITE VON KINDERN
AUFBEWAHREN!

CAUTION SCISSOR ACTION!
RISK OF INJURY BY CRUSHING!
NEVER LEAVE CHILDREN
UNATTENDED! KEEP OUT OF
REACH OF CHILDREN!

VOORZICHTIG SCHAARPLAATSEN!
KNEUSGEVAAR ! KLEINE KINDEREN
NOOIT ZONDER TOEZICHT LATEN!
BUITEN HET BEREIK VAN KINDEREN
BEWAAREN !

Terrassenüberdachung Melanie

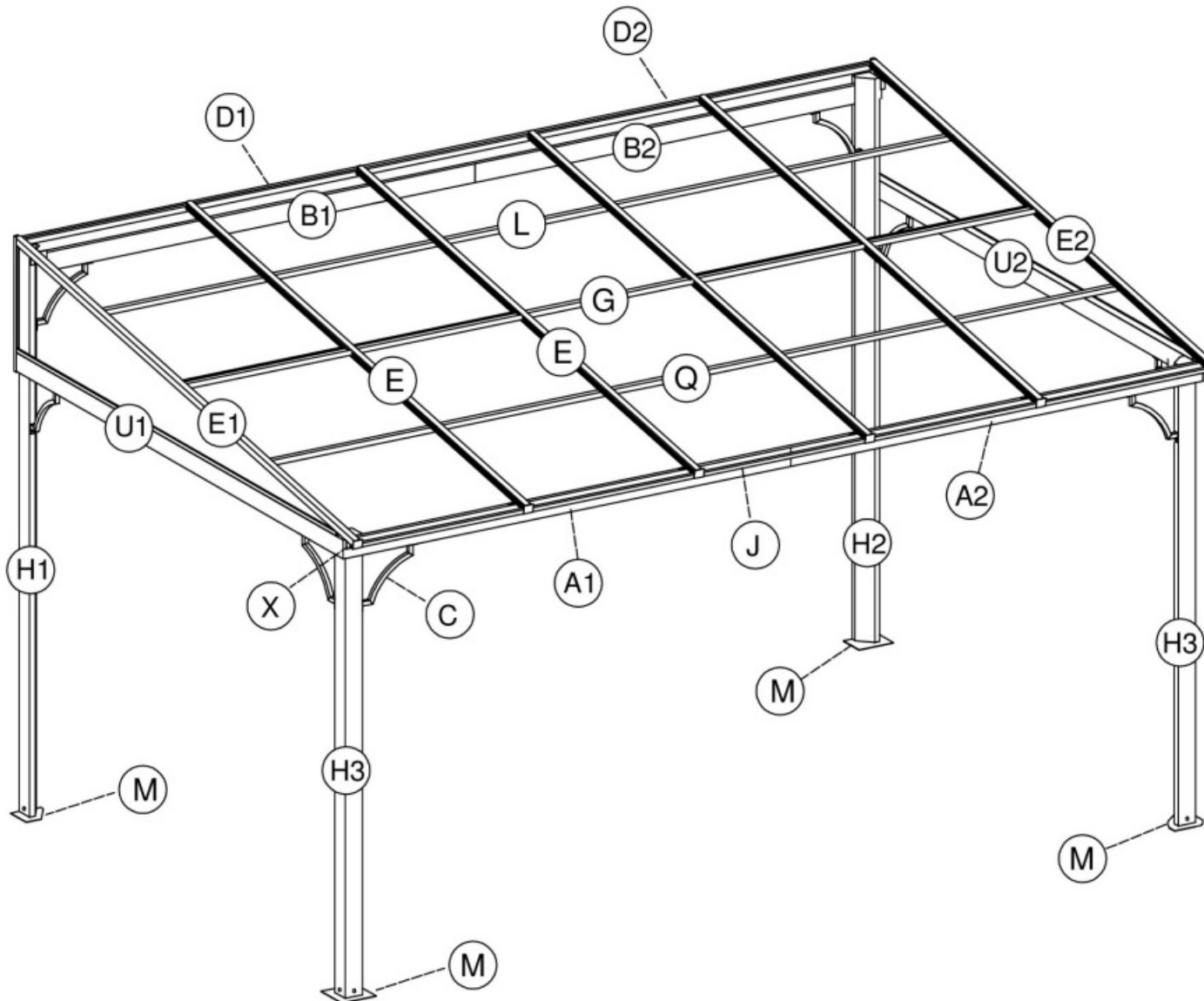
Grösse Size Maat
ca. 400 x 300 x 214 / 266 cm



Terrace Cover Melanie

Terrasoverkapping Melanie

Stückliste / Spare part list / Onderdelenlijst:



VORSICHT SCHERSTELLEN MÖGLICH!
QUETSCHGEFAHR AN TEILEN
MÖGLICH! KLEINKINDER NIE
UNBEAUFICHTIGT LASSEN!
AUSSER REICHWEITE VON KINDERN
AUFBEWAHREN!

CAUTION SCISSOR ACTION!
RISK OF INJURY BY CRUSHING!
NEVER LEAVE CHILDREN
UNATTENDED! KEEP OUT OF
REACH OF CHILDREN!

VOORZICHTIG SCHAARPLAATSEN!
KNEUSGEVAAR ! KLEINE KINDEREN
NOOIT ZONDER TOEZICHT LATEN!
BUITEN HET BEREIK VAN KINDEREN
BEWAAREN !

Terrassenüberdachung Melanie

Grösse Size Maat
ca. 400 x 300 x 214 / 266 cm

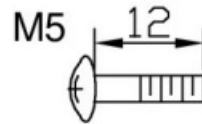


Terrace Cover Melanie

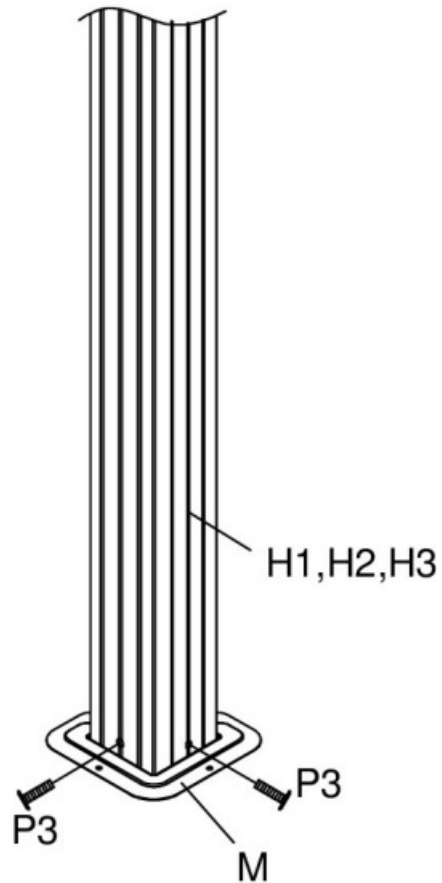
Terrasoverkapping Melanie

Aufbauanleitung / Assembly instruction / Opbouwinstructie:

①



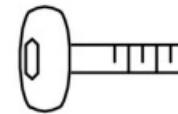
P3×12



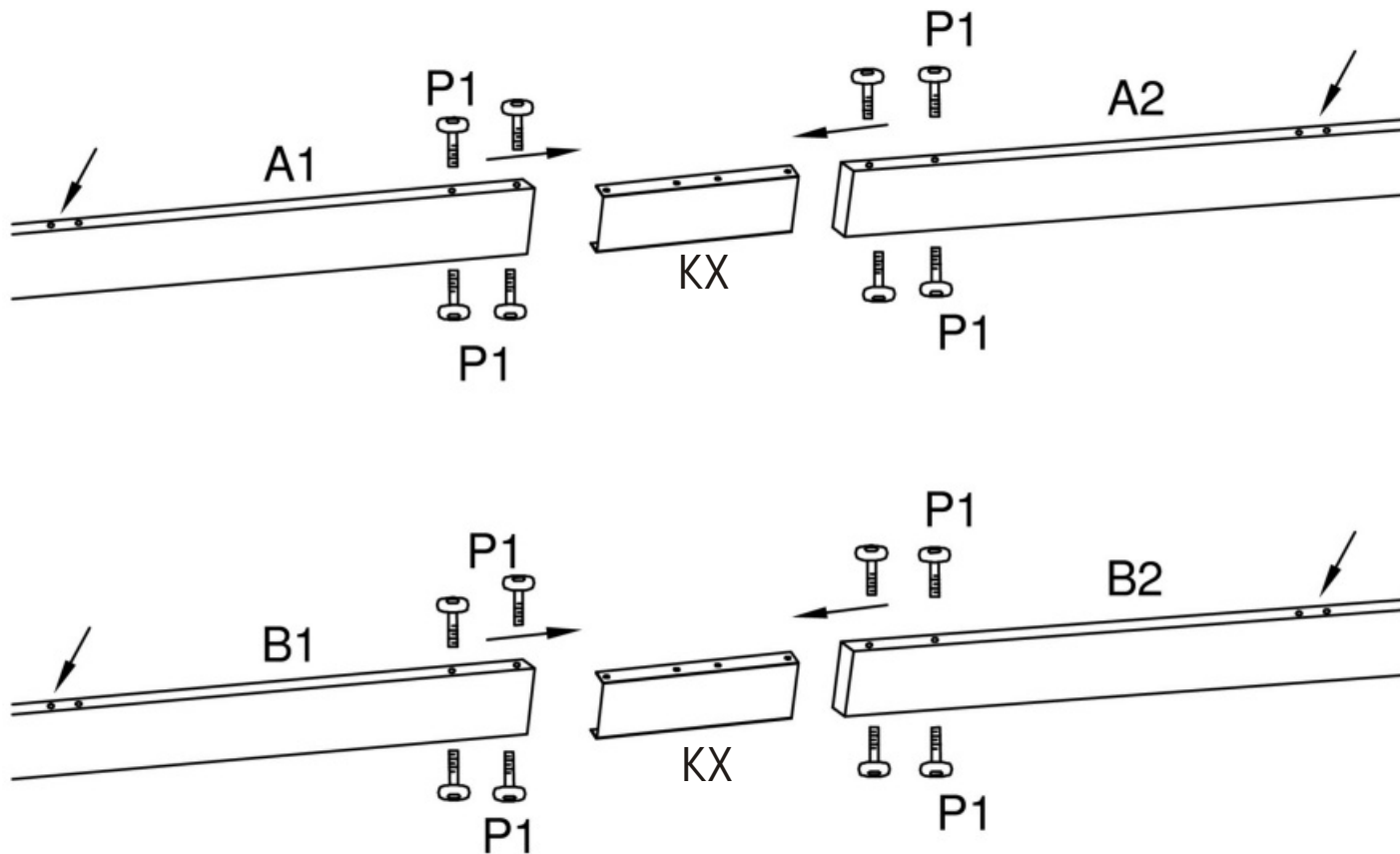
Alle Schrauben nur lose anziehen!
All screws just tighten loose!
Alle schroeven los aandraaien!

Aufbauanleitung / Assembly instruction / Opbouw instructie:

②



P1×16



Alle Schrauben nur lose anziehen!
All screws just tighten loose!
Alle schroeven los aandraaien!

Terrassenüberdachung Melanie

Grösse Size Maat
ca. 400 x 300 x 214 / 266 cm

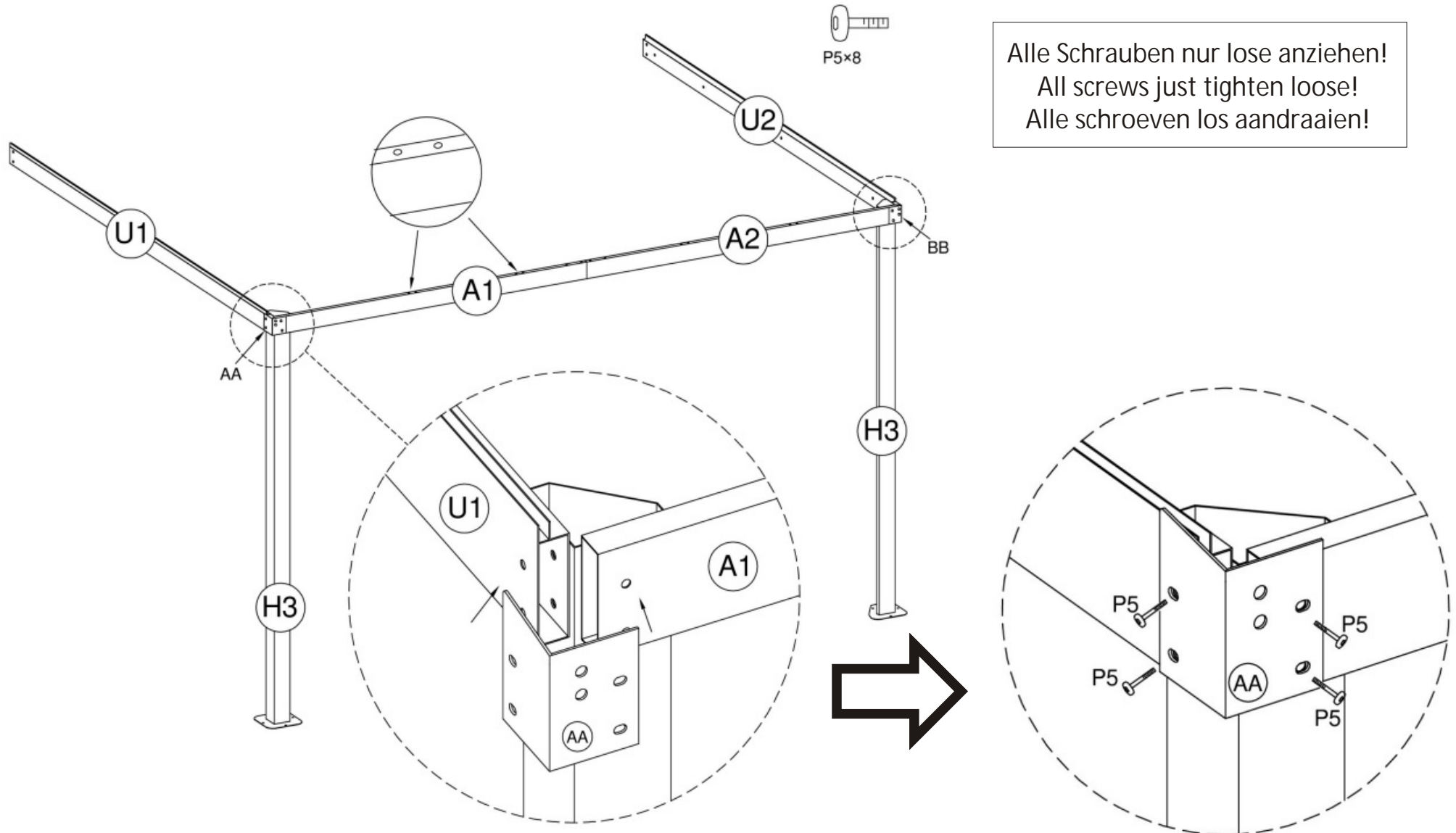


Terrace Cover Melanie

Terrasoverkapping Melanie

Aufbauanleitung / Assembly instruction / Opbouw instructie:

③



Terrassenüberdachung Melanie

Grösse Size Maat
ca. 400 x 300 x 214 / 266 cm

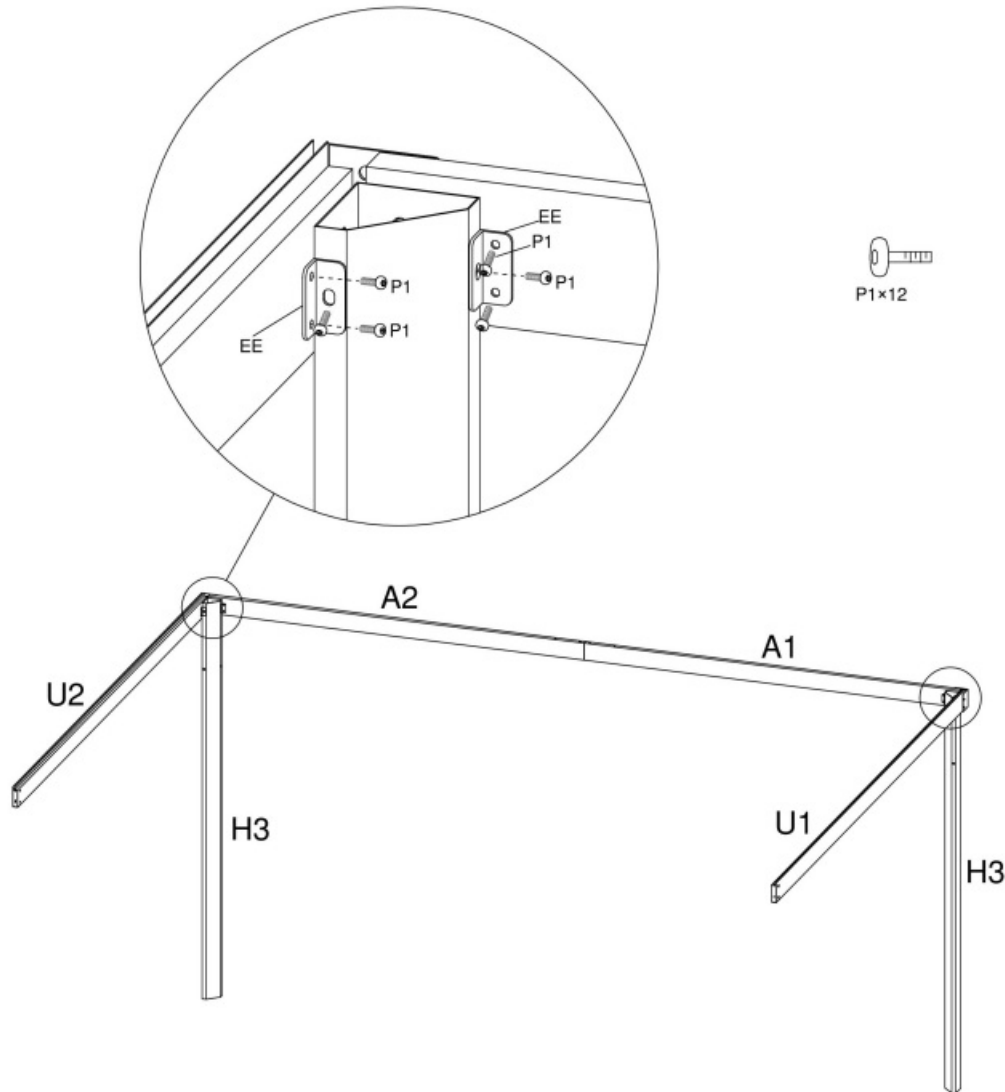


Terrace Cover Melanie

Terrasoverkapping Melanie

Aufbauanleitung / Assembly instruction / Opbouw instructie:

④



Alle Schrauben nur lose anziehen!
All screws just tighten loose!
Alle schroeven los aandraaien!

Terrassenüberdachung Melanie

Grösse Size Maat
ca. 400 x 300 x 214 / 266 cm

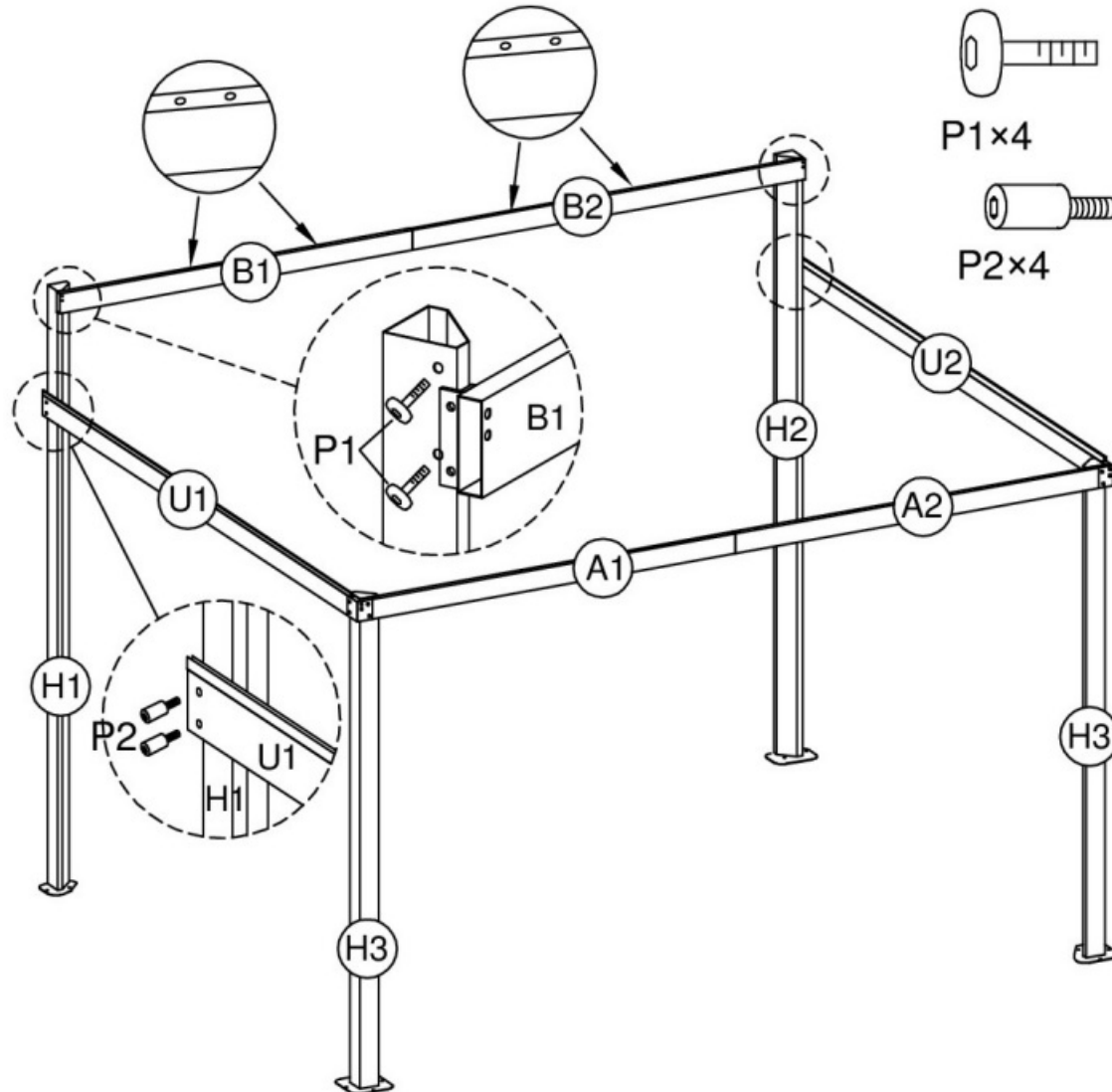


Terrace Cover Melanie

Terrasoverkapping Melanie

Aufbauanleitung / Assembly instruction / Opbouw instructie:

⑤



Alle Schrauben nur lose anziehen!
All screws just tighten loose!
Alle schroeven los aandraaien!

Terrassenüberdachung Melanie

Grösse Size Maat
ca. 400 x 300 x 214 / 266 cm

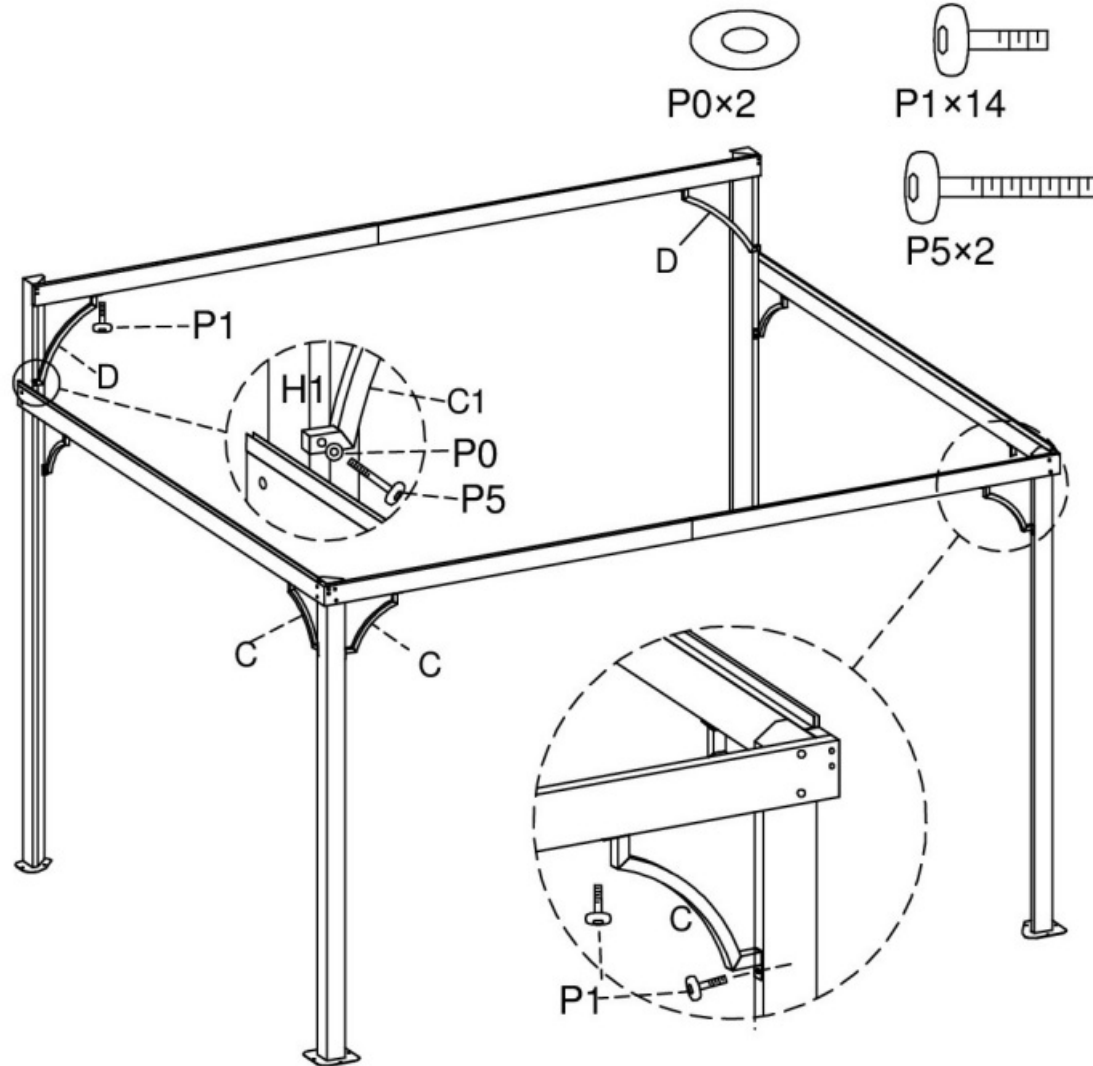


Terrace Cover Melanie

Terrasoverkapping Melanie

Aufbauanleitung / Assembly instruction / Opbouw instructie:

⑥



Alle Schrauben nur lose anziehen!
All screws just tighten loose!
Alle schroeven los aandraaien!

Terrassenüberdachung Melanie

Grösse Size Maat
ca. 400 x 300 x 214 / 266 cm

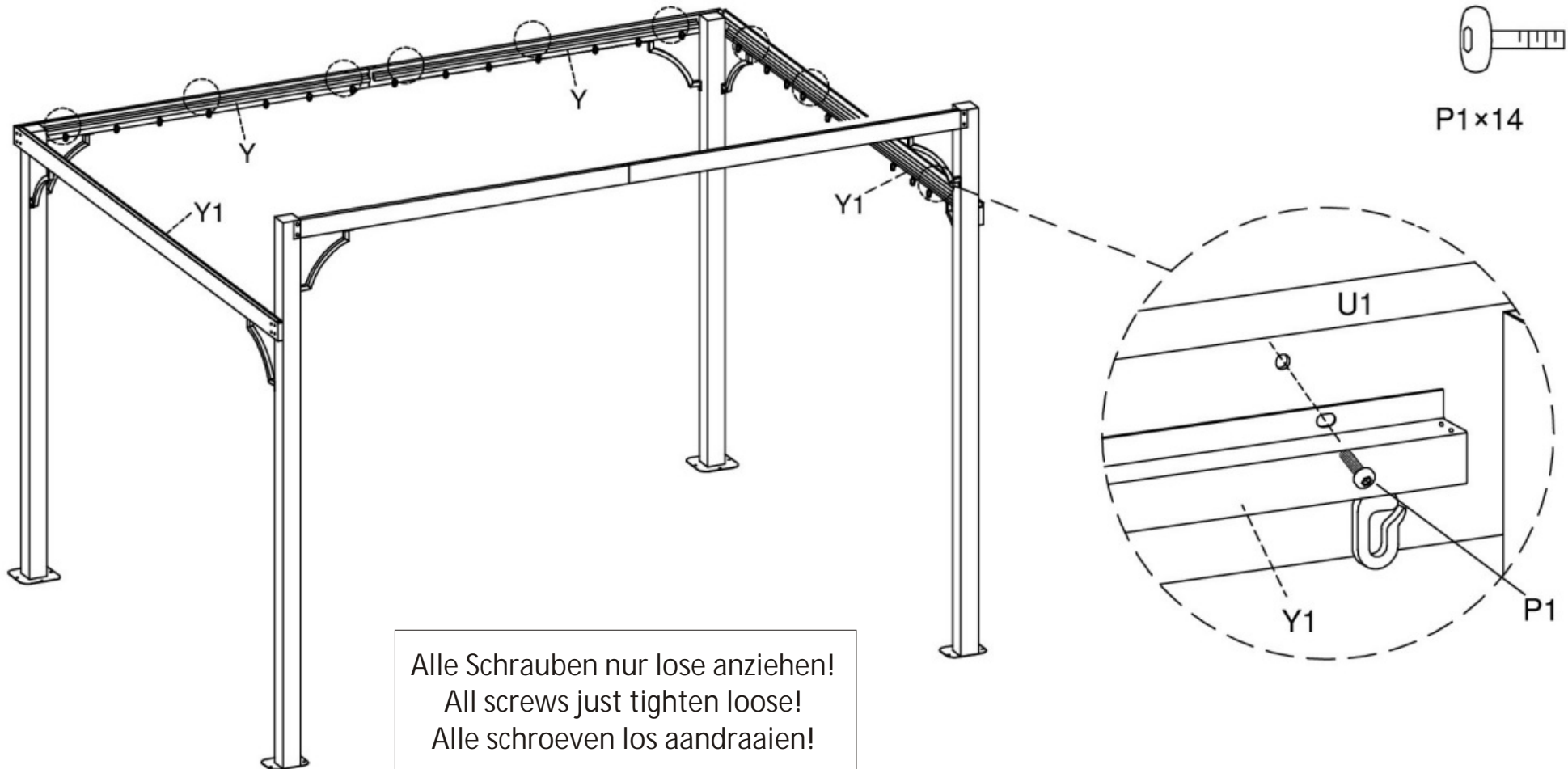


Terrace Cover Melanie

Terrasoverkapping Melanie

Aufbauanleitung / Assembly instruction / Opbouw instructie:

7



Terrassenüberdachung Melanie

Grösse Size Maat
ca. 400 x 300 x 214 / 266 cm

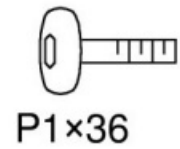
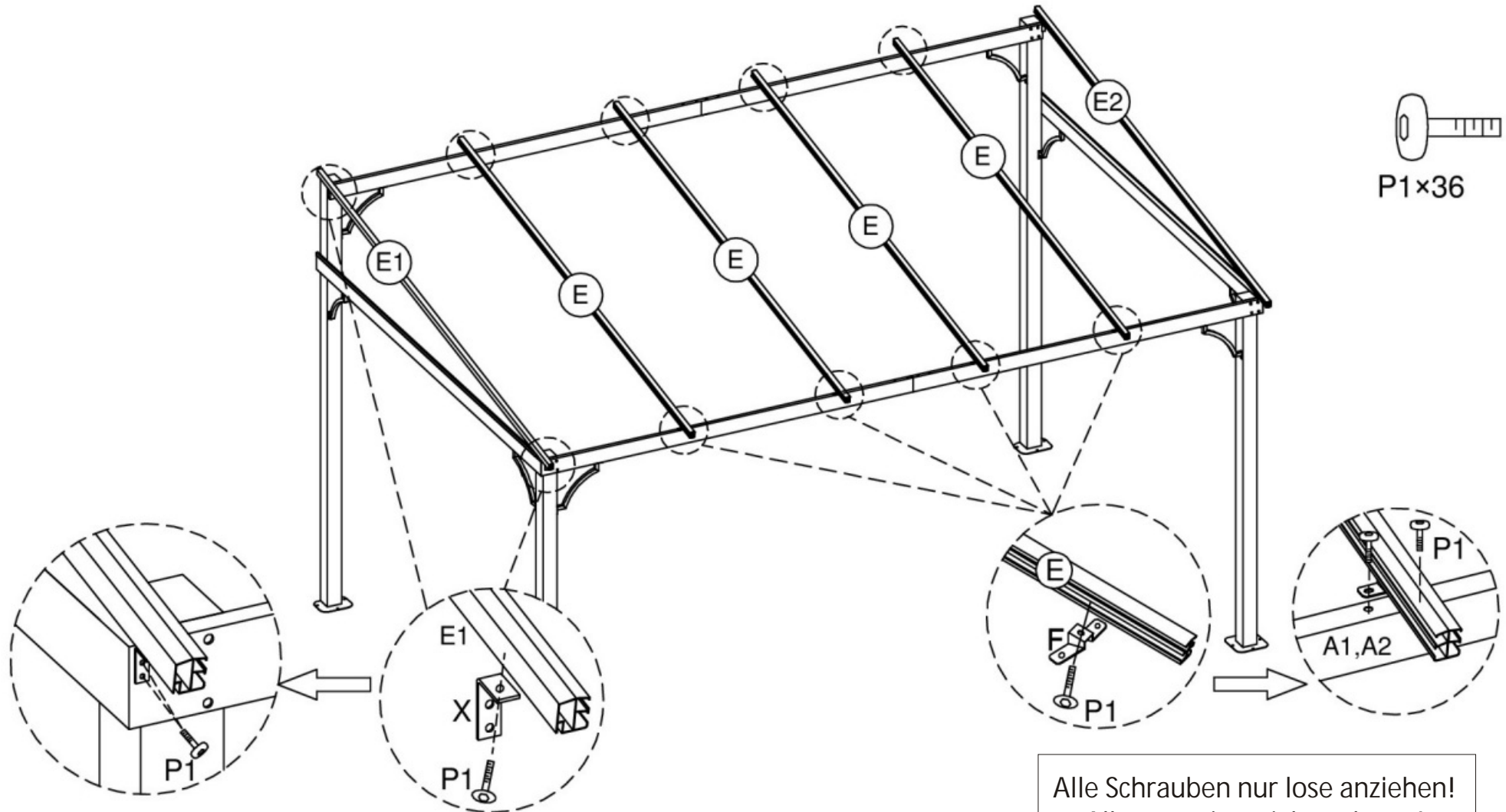


Terrace Cover Melanie

Terrasoverkapping Melanie

Aufbauanleitung / Assembly instruction / Opbouw instructie:

⑧



Alle Schrauben nur lose anziehen!
All screws just tighten loose!
Alle schroeven los aandraaien!

Terrassenüberdachung Melanie

Grösse Size Maat
ca. 400 x 300 x 214 / 266 cm

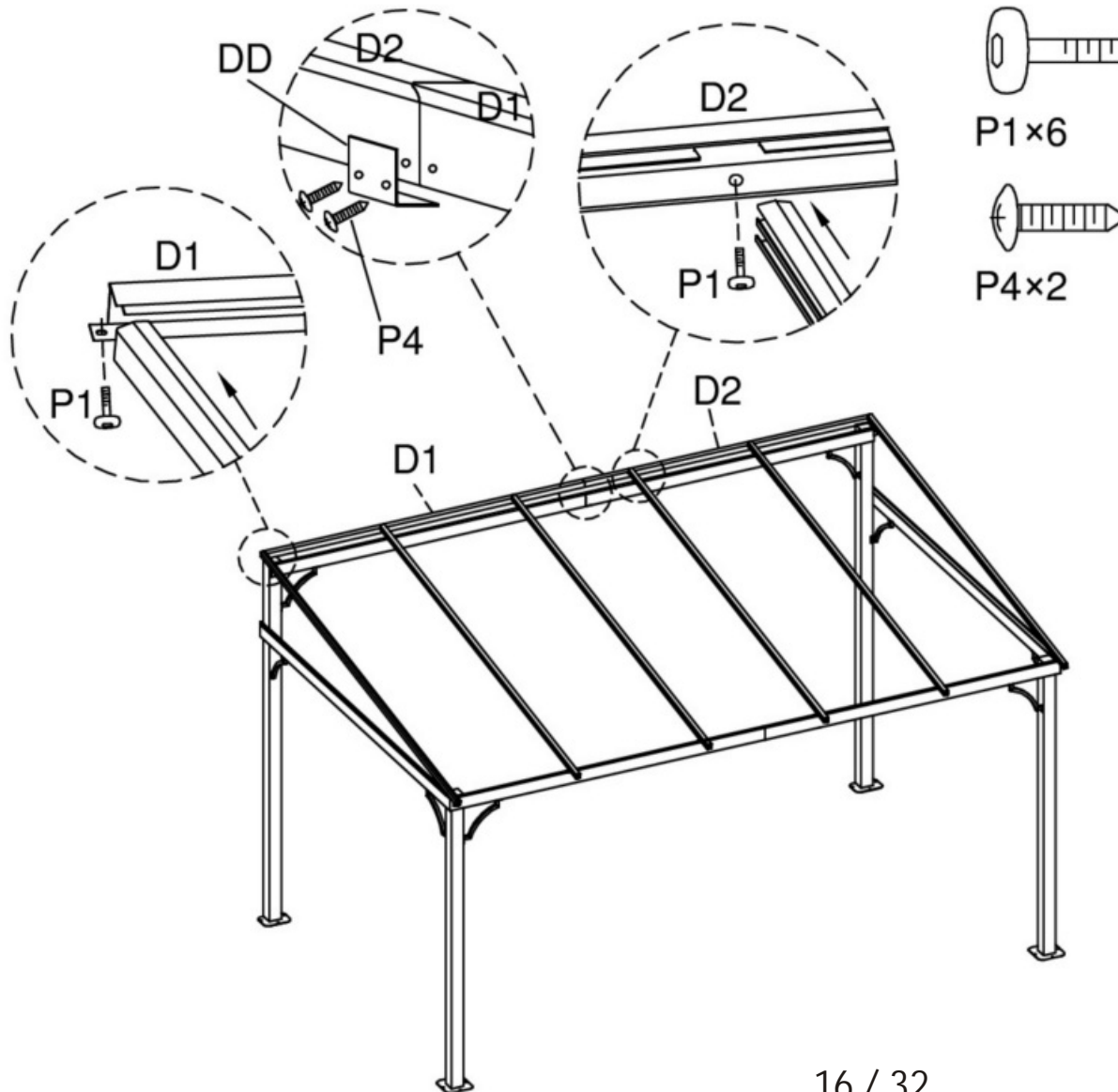


Terrace Cover Melanie

Terrasoverkapping Melanie

Aufbauanleitung / Assembly instruction / Opbouw instructie:

⑨



Alle Schrauben nur lose anziehen!
All screws just tighten loose!
Alle schroeven los aandraaien!

Terrassenüberdachung Melanie

Grösse Size Maat
ca. 400 x 300 x 214 / 266 cm

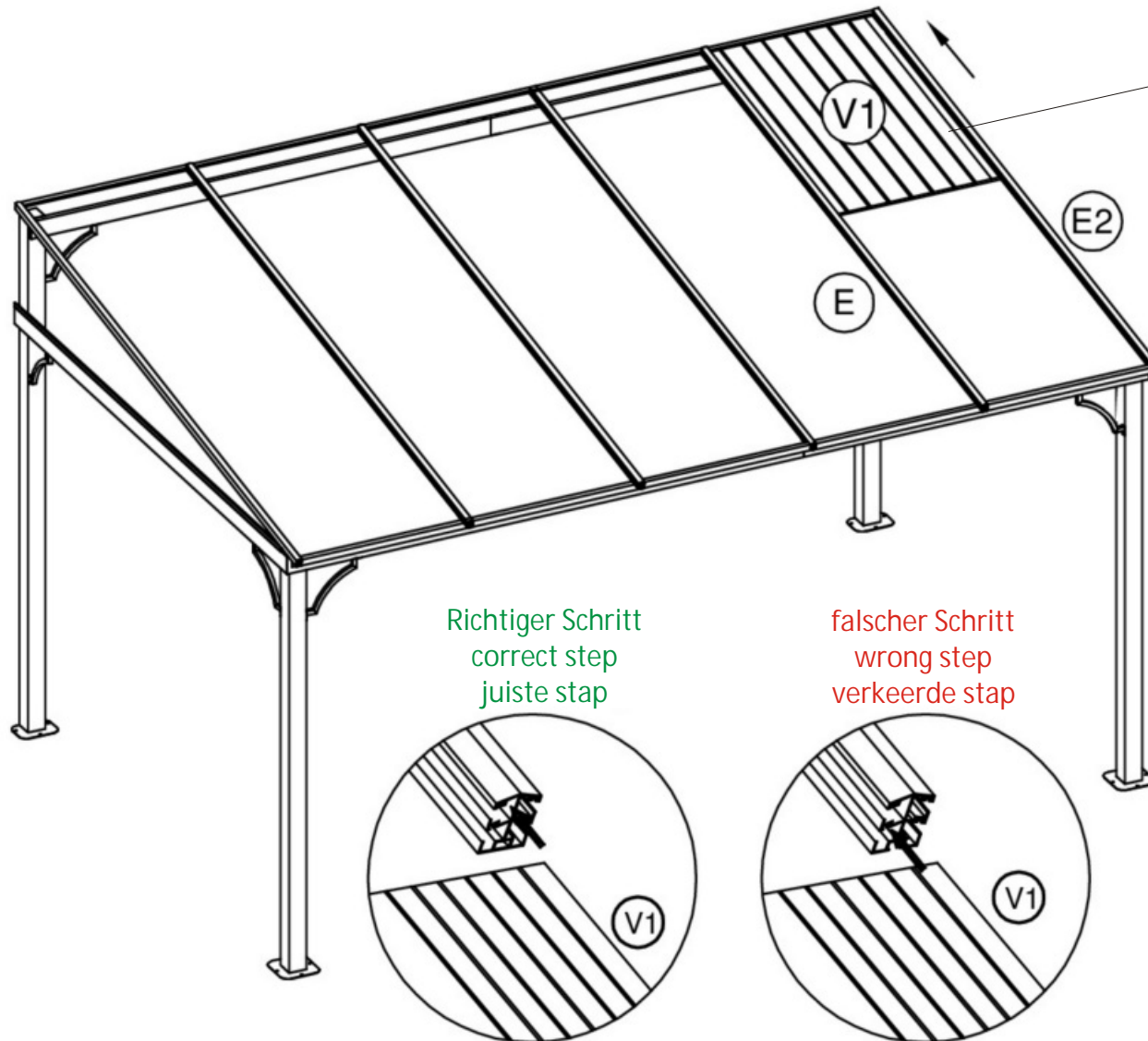


Terrace Cover Melanie

Terrasoverkapping Melanie

Aufbauanleitung / Assembly instruction / Opbouw instructie:

10



Die Dachplatten komplett bündig und fest in die Profile einschieben! Ohne Zwischenräume!

Please push the roof panels completely and firmly into the profiles! Without gaps or spaces!

De dakpanelen volledig plaatsen en druk deze stevig in de profielen! Zonder spaties!

Alle Schrauben nur lose anziehen!
All screws just tighten loose!
Alle schroeven los aandraaien!

Terrassenüberdachung Melanie

Grösse Size Maat
ca. 400 x 300 x 214 / 266 cm

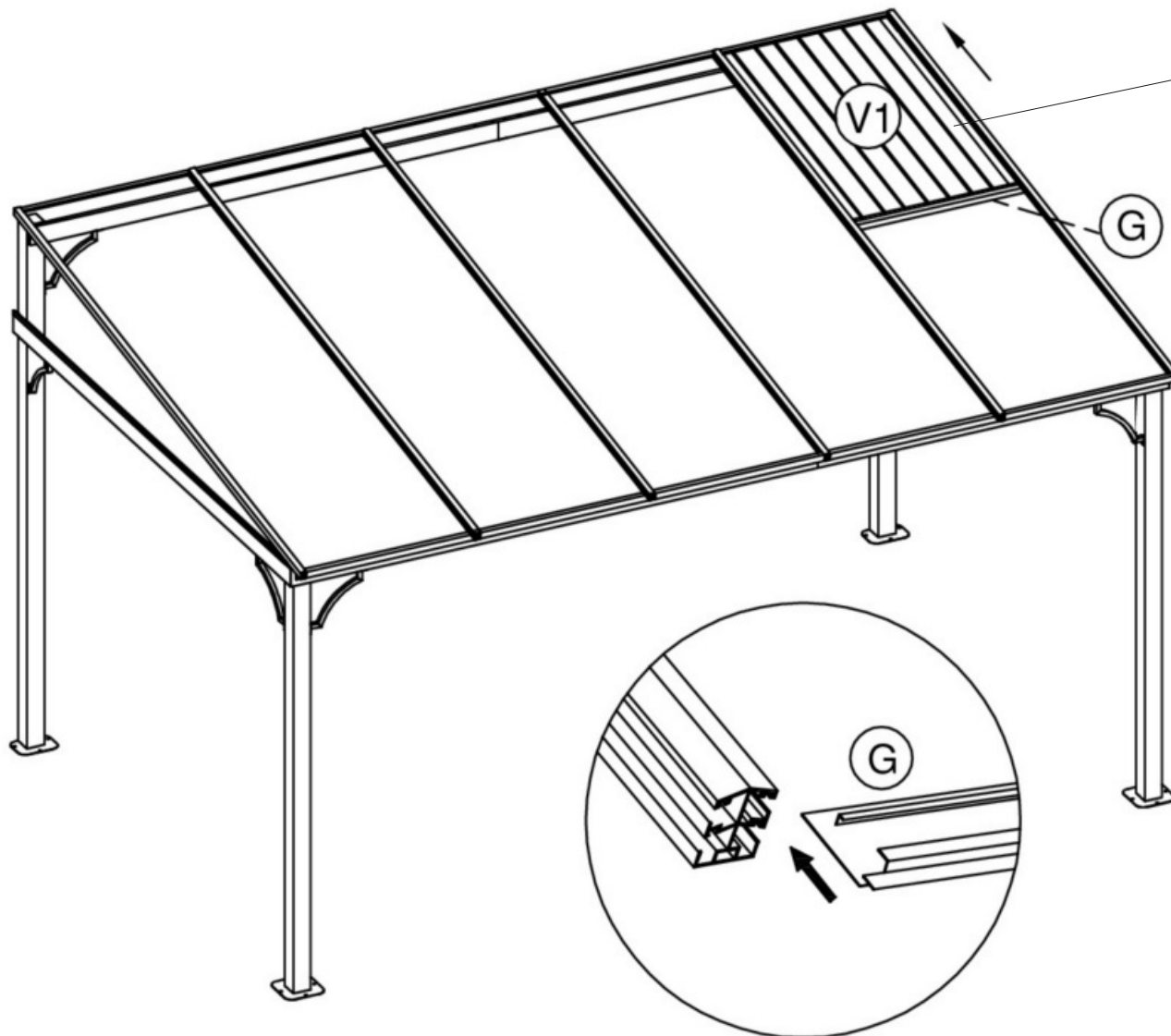


Terrace Cover Melanie

Terrasoverkapping Melanie

Aufbauanleitung / Assembly instruction / Opbouw instructie:

11



Die Dachplatten komplett bündig und fest in die Profile einschleiben! Ohne Zwischenräume!

Please push the roof panels completely and firmly into the profiles! Without gaps or spaces!

De dakpanelen volledig plaatsen en druk deze stevig in de profielen! Zonder spaties!

Alle Schrauben nur lose anziehen!
All screws just tighten loose!
Alle schroeven los aandraaien!

Terrassenüberdachung Melanie

Grösse Size Maat
ca. 400 x 300 x 214 / 266 cm

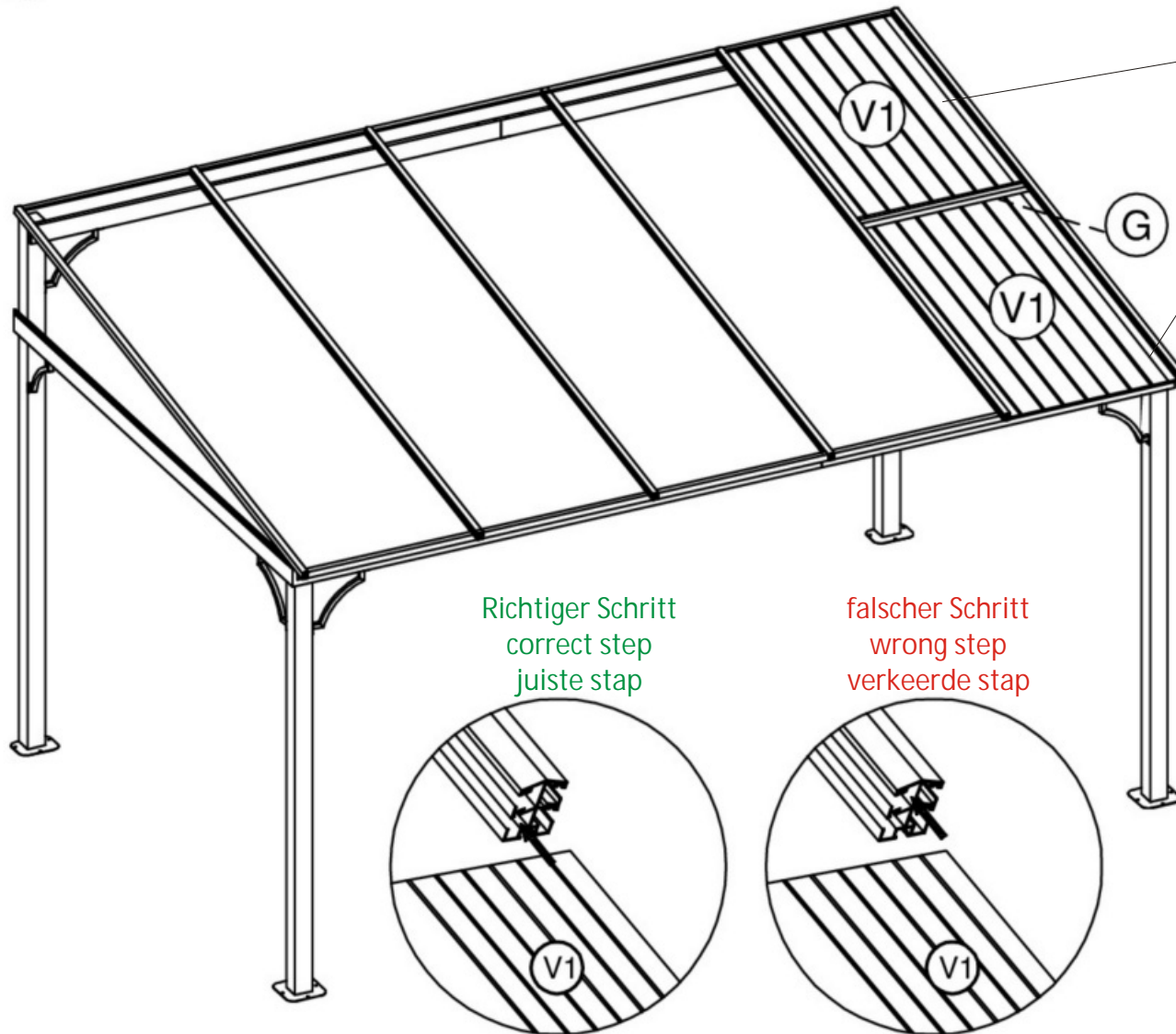


Terrace Cover Melanie

Terrasoverkapping Melanie

Aufbauanleitung / Assembly instruction / Opbouw instructie:

12



Die Dachplatten komplett bündig und fest in die Profile einschieben! Ohne Zwischenräume!

Please push the roof panels completely and firmly into the profiles! Without gaps or spaces!

De dakpanelen volledig plaatsen en druk deze stevig in de profielen! Zonder spaties!

Alle Schrauben nur lose anziehen!
All screws just tighten loose!
Alle schroeven los aandraaien!

Terrassenüberdachung Melanie

Grösse Size Maat
ca. 400 x 300 x 214 / 266 cm

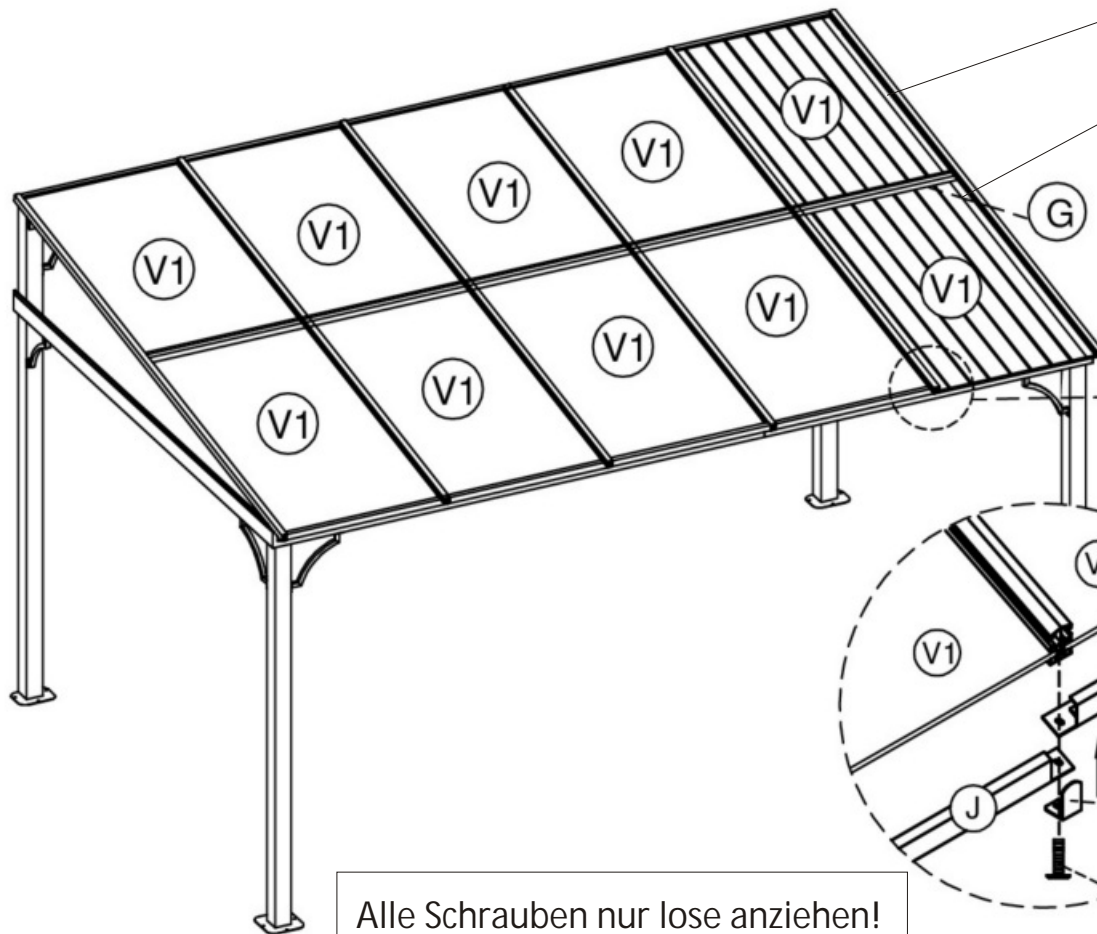


Terrace Cover Melanie

Terrasoverkapping Melanie

Aufbauanleitung / Assembly instruction / Opbouw instructie:

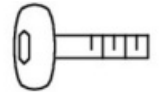
13



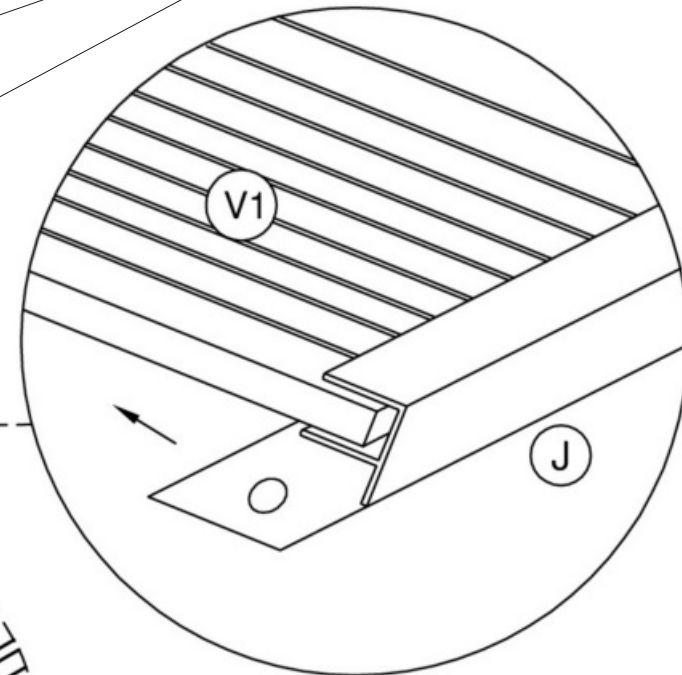
Alle Schrauben nur lose anziehen!
All screws just tighten loose!
Alle schroeven los aandraaien!



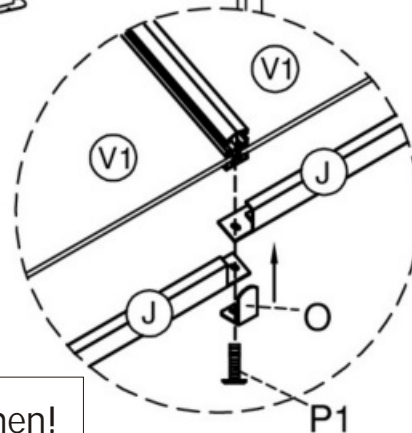
OBERSEITE / AUSSENSEITE
TOP SIDE / OUTSIDE
TOP ZIJDE / BUITEN



P1x6



Schritt 1
Step 1
Stap 1



Schritt 2
Step 2
Stap 2

Die Dachplatten komplett bündig und fest in die Profile einschieben! Ohne Zwischenräume!

Please push the roof panels completely and firmly into the profiles! Without gaps or spaces!

De dakpanelen volledig plaatsen en druk deze stevig in de profielen! Zonder spaties!

Terrassenüberdachung Melanie

Grösse Size Maat
ca. 400 x 300 x 214 / 266 cm

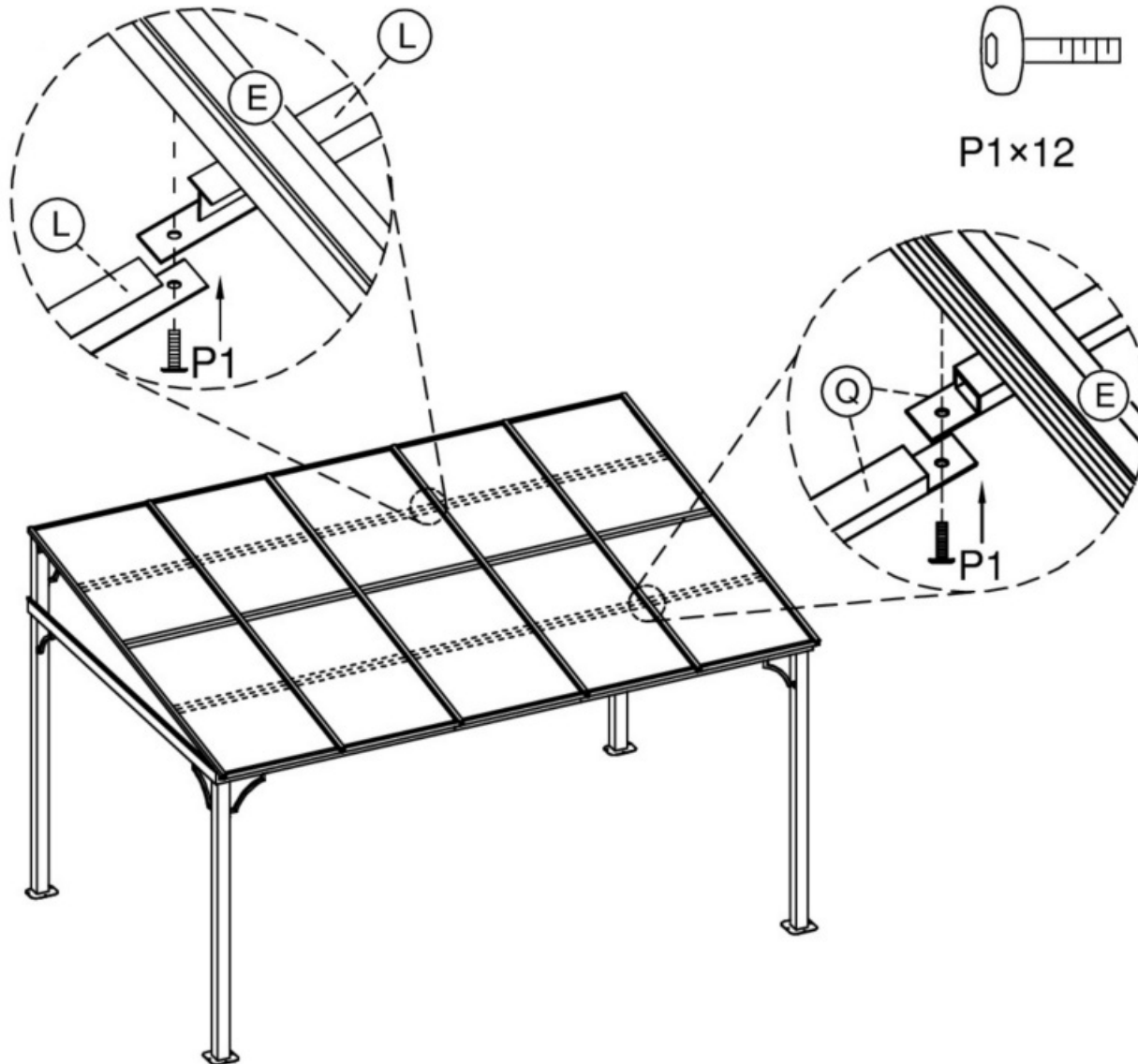


Terrace Cover Melanie

Terrasoverkapping Melanie

Aufbauanleitung / Assembly instruction / Opbouw instructie:

14



Die Dachplatten komplett bündig und fest in die Profile einschieben! Ohne Zwischenräume!

Please push the roof panels completely and firmly into the profiles! Without gaps or spaces!

De dakpanelen volledig plaatsen en druk deze stevig in de profielen! Zonder spaties!

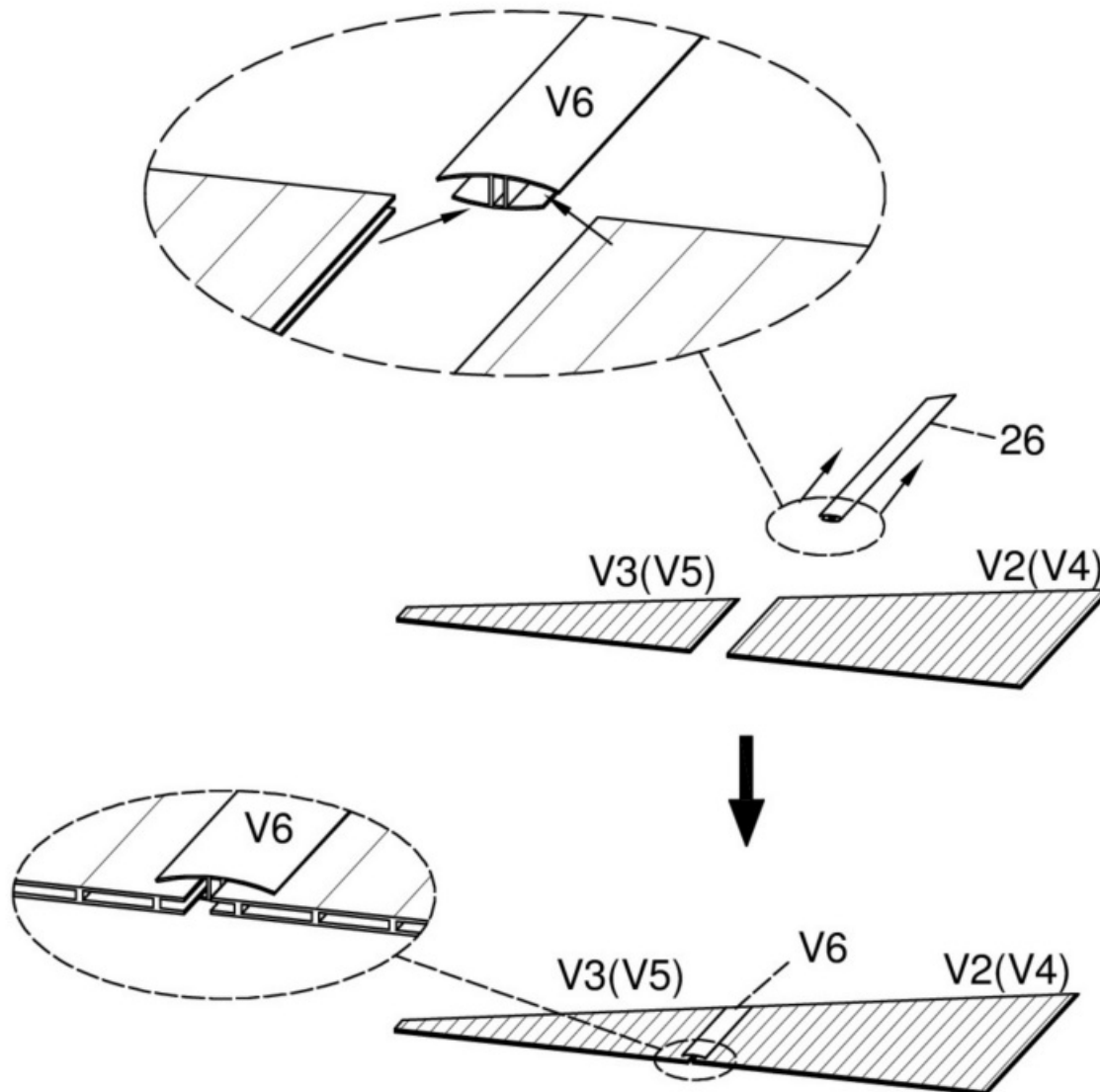
Alle Schrauben nur lose anziehen!
All screws just tighten loose!
Alle schroeven los aandraaien!

Terrace Cover Melanie

Terrasoverkapping Melanie

Aufbauanleitung / Assembly instruction / Opbouw instructie:

15



Die Dachplatten komplett bündig und fest in die Profile einschieben! Ohne Zwischenräume!

Please push the roof panels completely and firmly into the profiles! Without gaps or spaces!

De dakpanelen volledig plaatsen en druk deze stevig in de profielen! Zonder spaties!

Alle Schrauben nur lose anziehen!
All screws just tighten loose!
Alle schroeven los aandraaien!

Terrassenüberdachung Melanie

Grösse Size Maat
ca. 400 x 300 x 214 / 266 cm

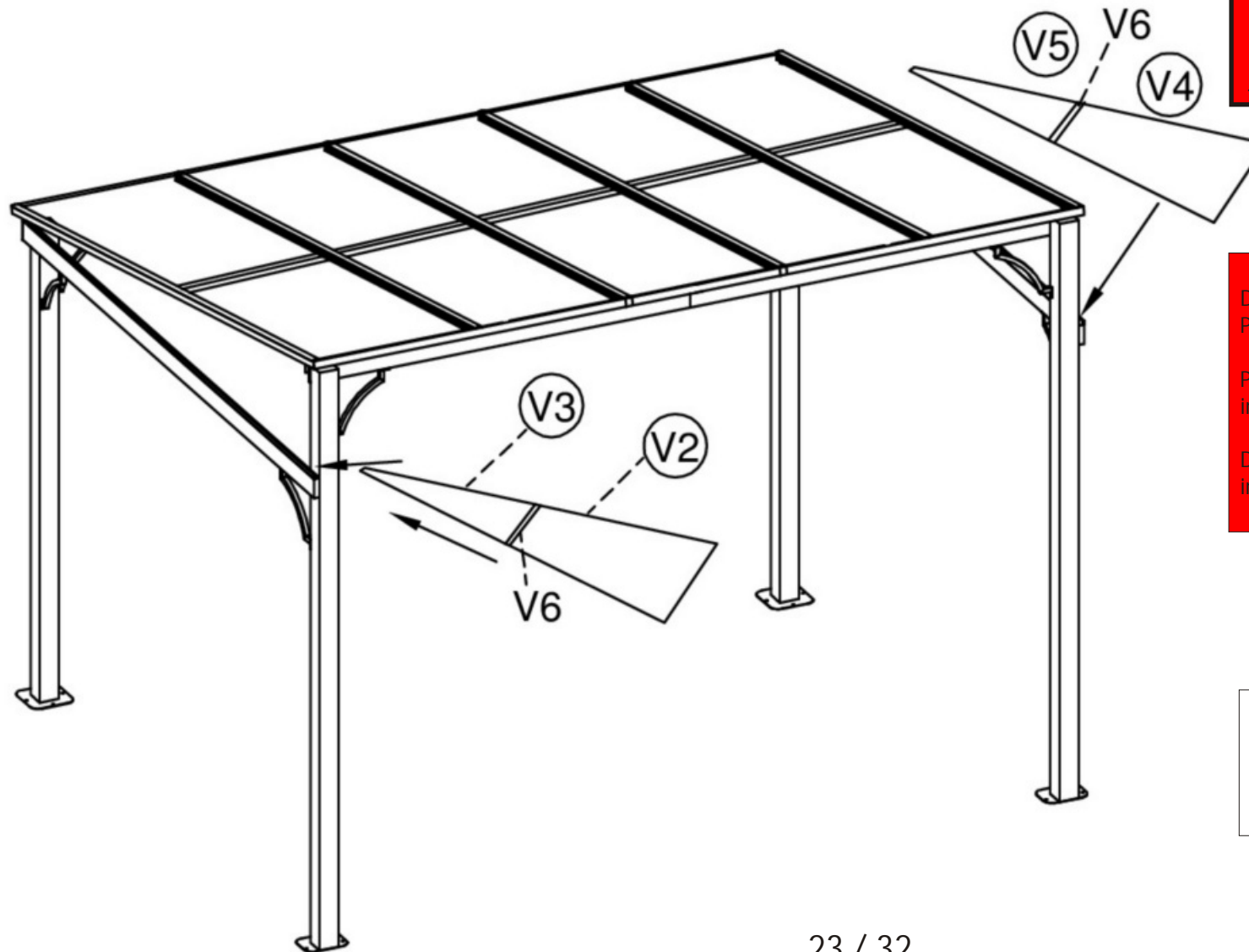


Terrace Cover Melanie

Terrasoverkapping Melanie

Aufbauanleitung / Assembly instruction / Opbouwinstructie:

16



Die Dachplatten komplett bündig und fest in die Profile einschieben! Ohne Zwischenräume!

Please push the roof panels completely and firmly into the profiles! Without gaps or spaces!

De dakpanelen volledig plaatsen en druk deze stevig in de profielen! Zonder spaties!

Alle Schrauben nur lose anziehen!
All screws just tighten loose!
Alle schroeven los aandraaien!

Terrassenüberdachung Melanie

Grösse Size Maat
ca. 400 x 300 x 214 / 266 cm

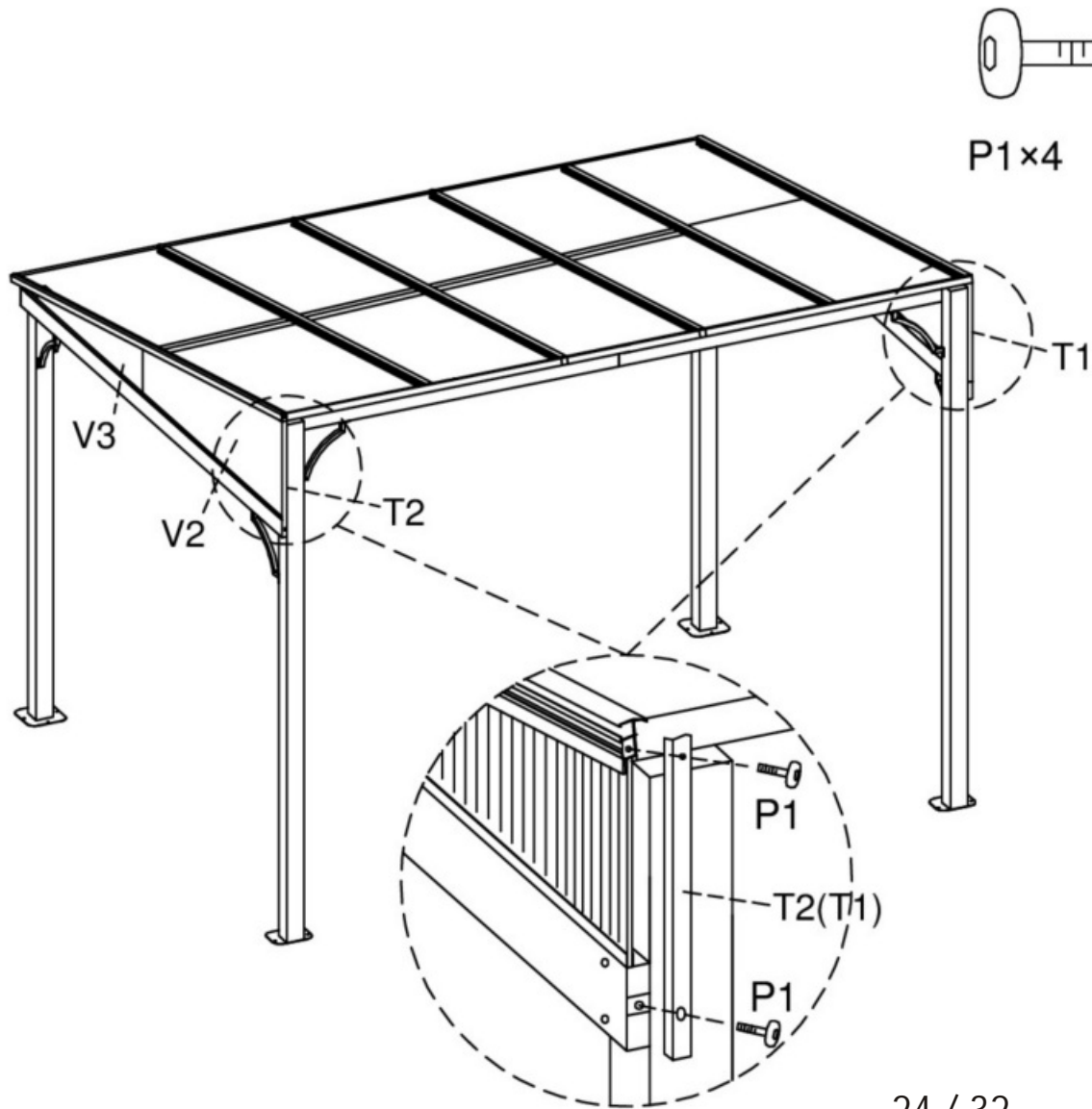


Terrace Cover Melanie

Terrasoverkapping Melanie

Aufbauanleitung / Assembly instruction / Opbouwinstructie:

17



Die Dachplatten komplett bündig und fest in die Profile einschieben! Ohne Zwischenräume!

Please push the roof panels completely and firmly into the profiles! Without gaps or spaces!

De dakpanelen volledig plaatsen en druk deze stevig in de profielen! Zonder spaties!

Alle Schrauben nur lose anziehen!
All screws just tighten loose!
Alle schroeven los aandraaien!

Terrassenüberdachung Melanie

Grösse Size Maat
ca. 400 x 300 x 214 / 266 cm

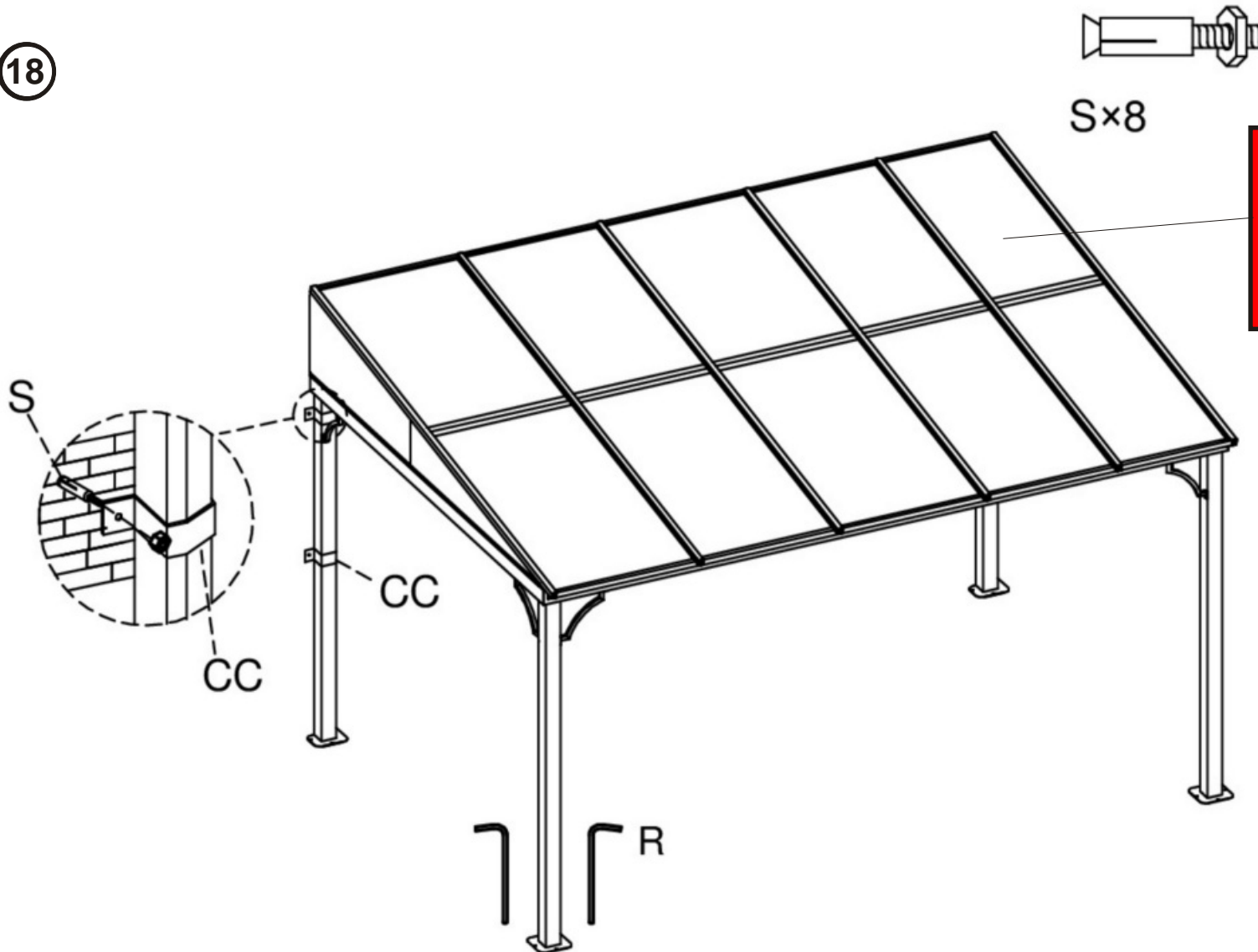


Terrace Cover Melanie

Terrasoverkapping Melanie

Aufbauanleitung / Assembly instruction / Opbouw instructie:

18



Nun alle Schrauben fest anziehen!
Regelmässig kontrollieren!

Now please tighten screws firmly!
Please control screws regularly!

Nu schroeven vast aandraaien!
Controleer schroeven regelmatig!

Terrassenüberdachung Melanie

Grösse Size Maat
ca. 400 x 300 x 214 / 266 cm

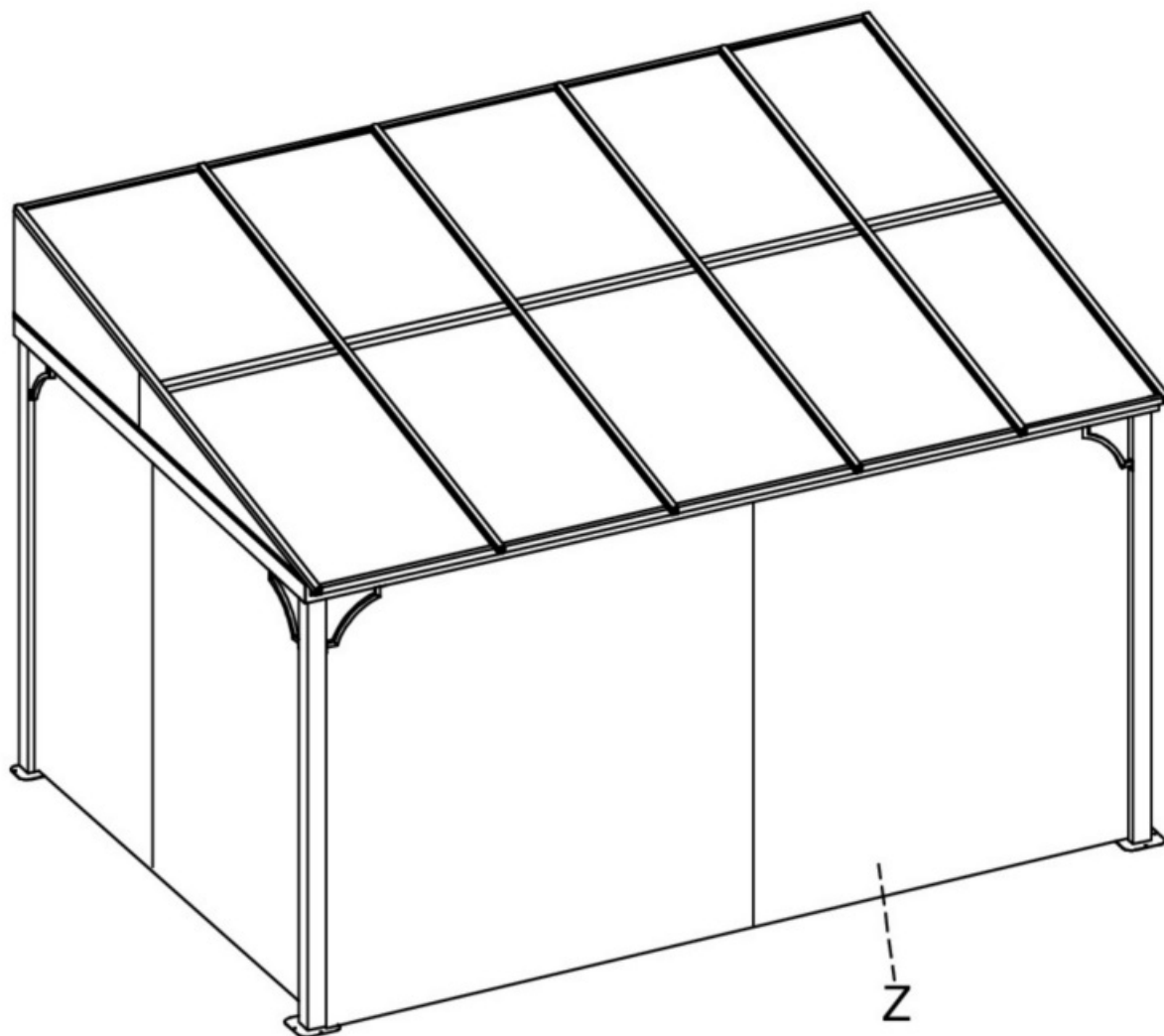


Terrace Cover Melanie

Terrasoverkapping Melanie

Aufbauanleitung / Assembly instruction / Opbouwinstructie:

19



Eine Befestigung und Verankerung der Terrassenüberdachung auf dem Untergrund durch Verschraubung, Einbetonieren, etc. wird nicht empfohlen. Durch eine Befestigung, Verankerung, etc. kommt es meist zu Beschädigungen durch äußere Einwirkungen, da es sich dann um eine starre Einheit handelt. Jegliche Vornahme von Befestigung, Verankerung, etc. erfolgt auf eigene Gefahr und führt zum Verlust von Gewährleistungs- und Garantieansprüchen.

Fastening and anchoring the Terrace Cover to the ground through screwing, embedding in concrete, etc. is not recommended. Fastening, anchoring, etc. usually result in damage from external influences, as it creates a rigid unit. Any fastening, anchoring, etc. is undertaken at your own risk and leads to the loss of warranty and guarantee claims.

Bevestiging en verankering van de Terrasoverkapping op de ondergrond door middel van schroeven, inbetonneren, enz. wordt niet aanbevolen. Bevestiging, verankering, enz. leiden meestal tot beschadigingen door externe invloeden, aangezien het dan een starre eenheid vormt. Elke vorm van bevestiging, verankering, enz. geschiedt op eigen risico en leidt tot het verlies van garantie- en aansprakelijkheidsclaims.

Terrassenüberdachung Melanie

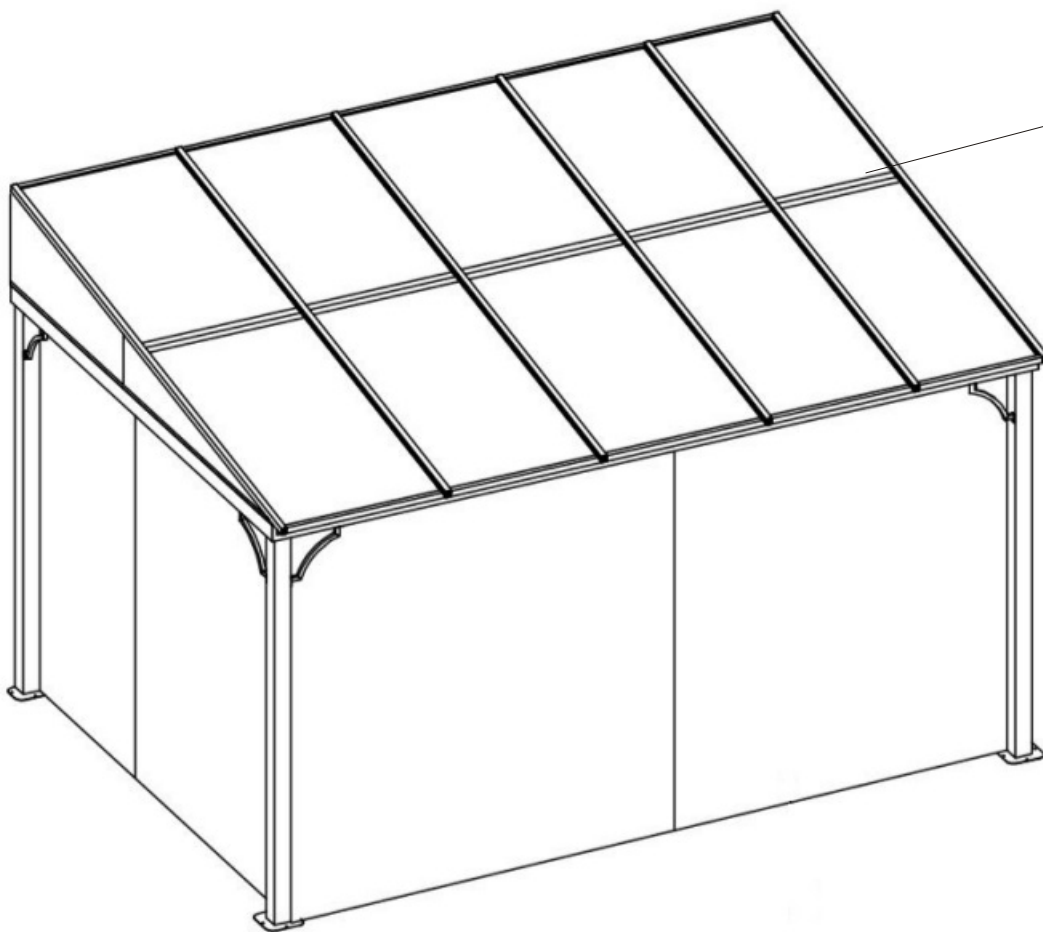
Grösse Size Maat
ca. 400 x 300 x 214 / 266 cm



Terrace Cover Melanie

Terrasoverkapping Melanie

Aufbauanleitung / Assembly instruction / Opbouw instructie:



Bitte unbedingt darauf achten, dass die Dachplatten mit der richtigen Seite nach oben (Aufkleber Oberseite!) montiert werden. Bei falscher Montage keinerlei Gewährleistung!

Please make absolutely sure that the roof panels will be assembled with the right side up (sticker Top side!). If not installed correctly no warranty!

Zorg dat de dakpanelen met de juiste zijde naar boven geplaatst worden. (Sticker Top zijde!). Bij niet correct installatie geen garantie!

Terrassenüberdachung Melanie

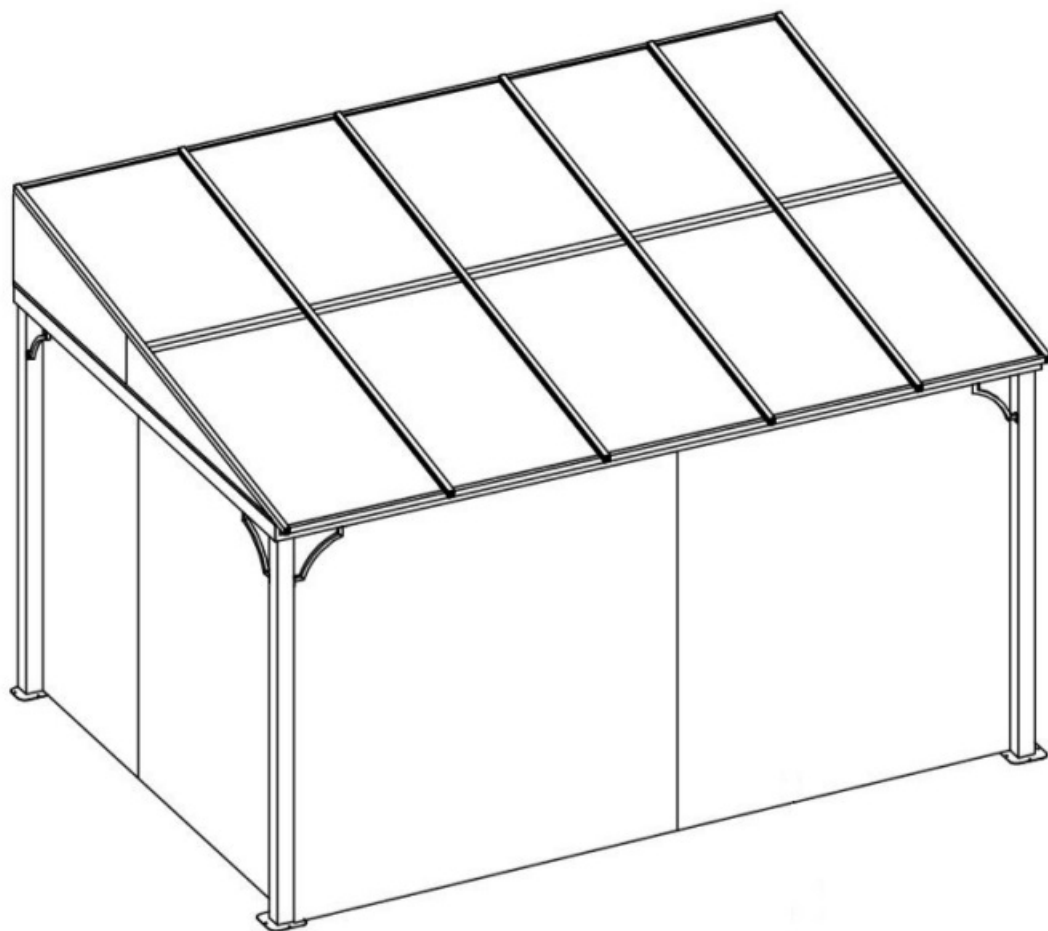
Grösse Size Maat
ca. 400 x 300 x 214 / 266 cm



Terrace Cover Melanie

Terrasoverkapping Melanie

Aufbauanleitung / Assembly instruction / Opbouwinstructie:



Bitte in den Herbst- und Wintermonaten die gesamte Standfestigkeit in regelmässigen Abständen überprüfen.

Bei starkem Schneefall ist die Schneelast umgehend zu entfernen.

Bei Schäden durch Schnee und Unwetter keinerlei Gewährleistung!

In the fall and winter months please check the entire stability at regular intervals.

During heavy snow, the snow load is immediately to remove.

Damage caused by snow and storms no warranty!

In de herfst en winter maanden controleer het gehele stabiliteit regelmatig.

Tijdens de zware sneeuw, de sneeuw belasting is onmiddellijk verwijderen.

Bij schade veroorzaakt door sneeuw en stormen geen garantie!

Terrassenüberdachung Melanie

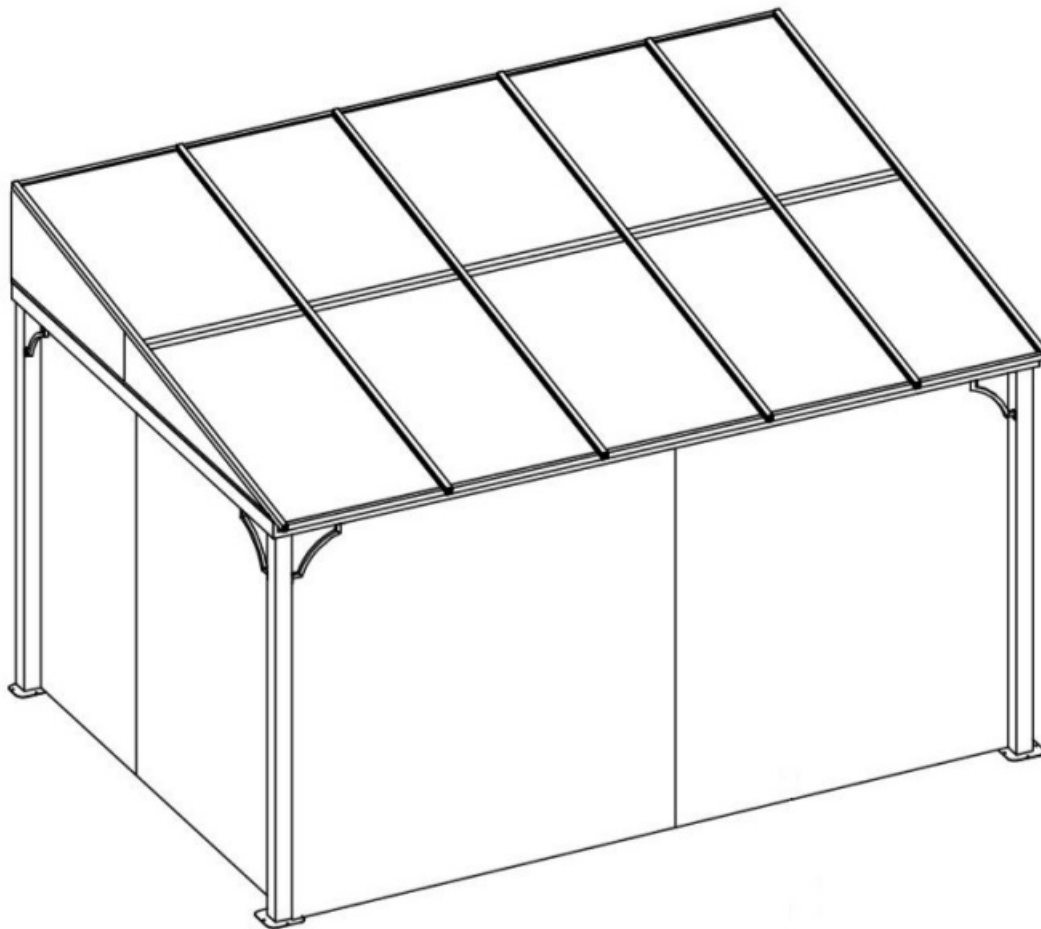
Grösse Size Maat
ca. 400 x 300 x 214 / 266 cm



Terrace Cover Melanie

Terrasoverkapping Melanie

Aufbauanleitung / Assembly instruction / Opbouw instructie:



Wichtige Hinweise!

Alle Schrauben, Verbindungselemente, Beschlagteile, etc. müssen regelmässig überprüft werden.

Important Notes!

All screws, fasteners, fittings, etc. must be checked regularly.

Belangrijke instructies!

Alle schroeven, bevestigingen, fittingen, etc. moet regelmatig gecontroleerd worden.

Terrassenüberdachung Melanie

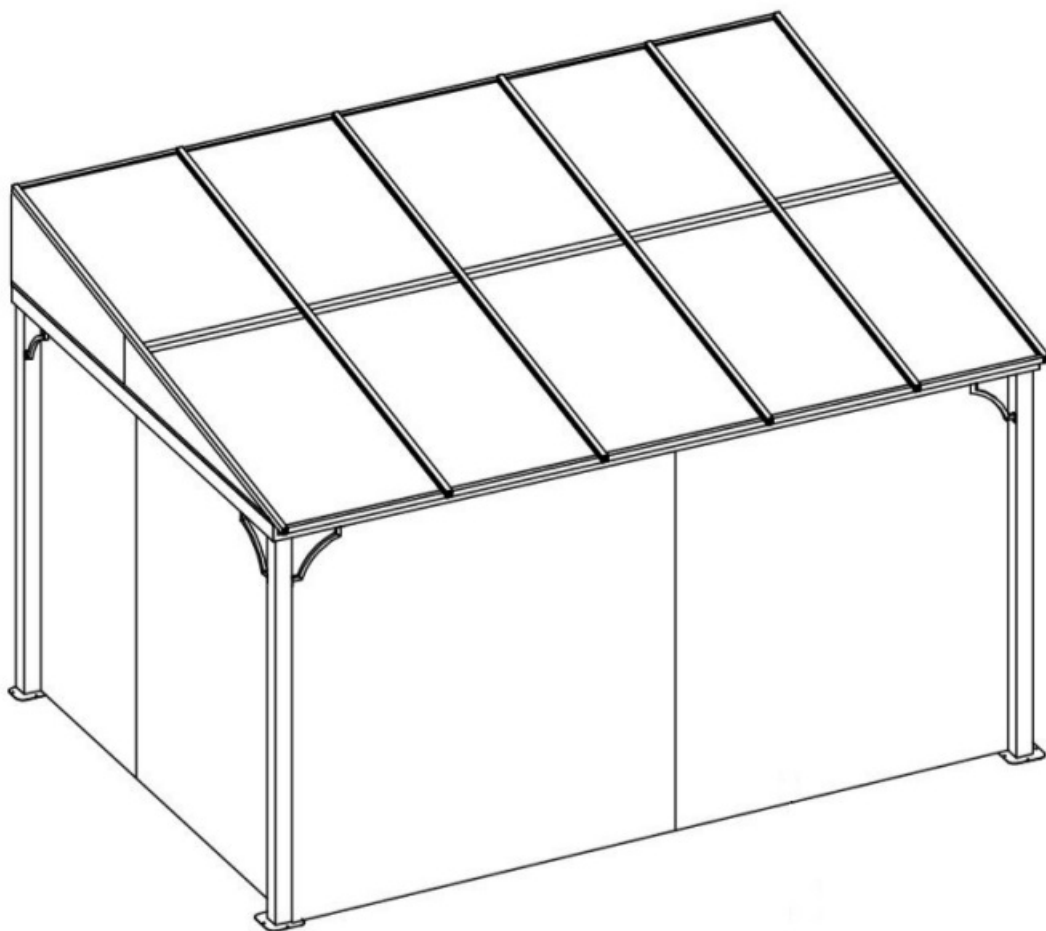
Grösse Size Maat
ca. 400 x 300 x 214 / 266 cm



Terrace Cover Melanie

Terrasoverkapping Melanie

Aufbauanleitung / Assembly instruction / Opbouw instructie:



Reinigung mit feuchtem Tuch. Bei Nichtgebrauch geschützt aufbewahren. Nur für die Nutzung im Privatbereich. Die gewerbliche Nutzung ist untersagt!
Keine Nutzung als Sport- oder Fitnessgerät!

Clean with a damp cloth, keep protected when not in use. This product is only for the private sector. Any commercial use is prohibited! No use as sports or fitness equipment!

Maak schoon met een vochtige doek, bewaar beschermd wanneer niet in gebruik. Dit product is alleen voor gebruik in de particuliere sector. Een commercieel gebruik is verboden! Geen gebruik als een sport of fitnessapparatuur!

Terrassenüberdachung Melanie

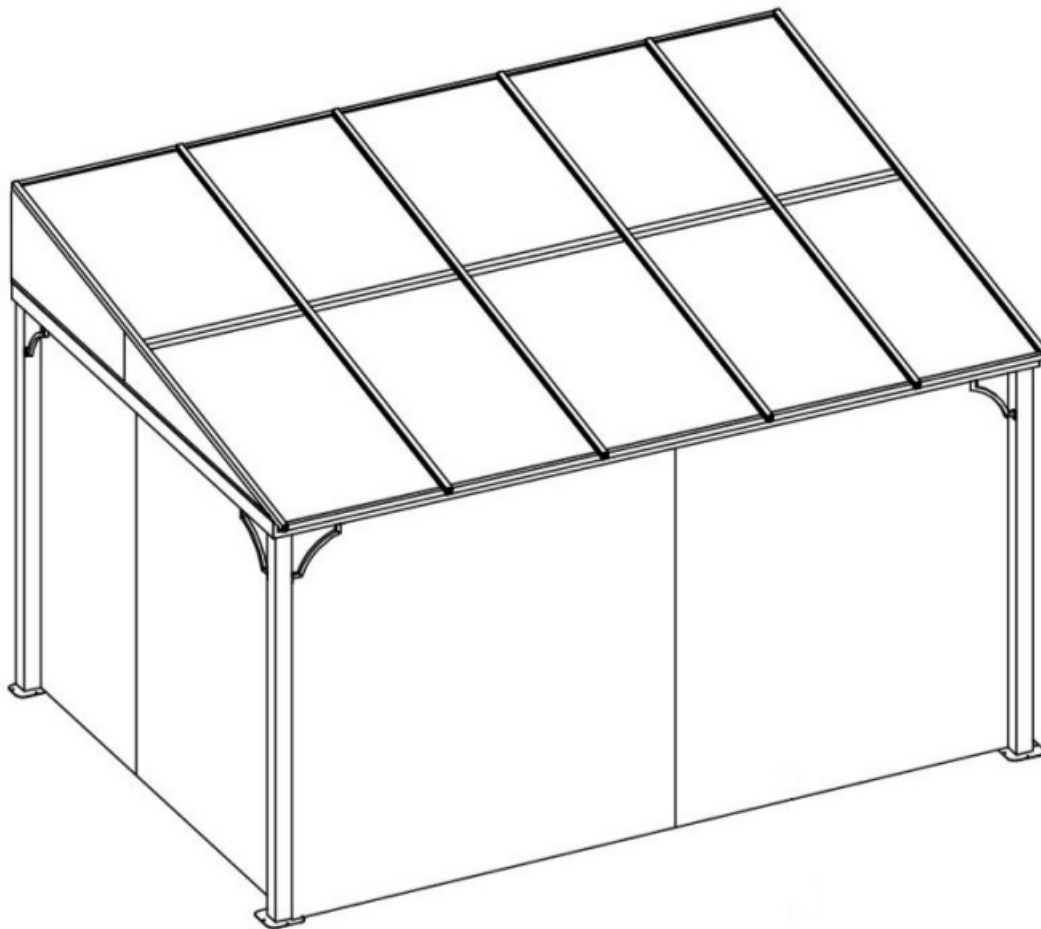
Grösse Size Maat
ca. 400 x 300 x 214 / 266 cm



Terrace Cover Melanie

Terrasoverkapping Melanie

Aufbauanleitung / Assembly instruction / Opbouwinstructie:



Art. 47 13670 114 Terrassenüberdachung Melanie / Terrace Cover Melanie / Terrasoverkapping Melanie



100% Polyester (PES)
WASSERABWEISEND

100% Polyester (PES)
WATER REPELLENT

100% Polyester (PES)
WATERAFSTOTEND

(D) Bitte die Seitenteile bei starkem Wind und starkem Regen entfernen! Bei Nichtbenutzung an einem trockenen warmen Ort einlagern, um eine lange Haltbarkeit zu gewährleisten. Vor der Einlagerung ist darauf zu achten, dass die Seitenteile trocken sind, um Stockflecken / Schimmel zu vermeiden. Trotz Lichtechtheit des Polyestergewebes kann es durch unterschiedlich starke Sonneneinstrahlung zu einem Ausbleichen der Seitenteile kommen. Dieser Vorgang kann nicht ausgeschlossen werden. Hierbei handelt es sich nicht um einen Mangel am Produkt. Kein offenes Feuer, Grills, Heizpilze in oder in der Nähe des Pavillons.

(GB) Please remove the curtains during strong wind and heavy rain! When not in use, store in a dry, warm place to ensure long durability. Before storage, make sure that the curtains are dry to avoid mold stains. Despite the lightfastness of the polyester fabric, fading of the curtains may occur due to varying degrees of sunlight exposure. This process cannot be excluded. This is not considered a defect in the product. No open fire, grills, patioheaters in or near the pavilion.

(NL) Verwijder de zijwanden bij sterke wind en zware regen! Bewaar het op een droge, warme plaats wanneer het niet in gebruik is om een lange levensduur te waarborgen. Zorg ervoor dat de zijwanden droog zijn voordat je ze opbergt, om schimmel- en vochtvlekken te voorkomen. Ondanks de lichtbestendigheid van de polyesterstof kan het door verschillende sterkte van zonneschijn tot vervalg van de zijwanden komen. Dit proces kan niet worden uitgesloten. Dit wordt niet beschouwd als een gebrek aan het product. Geen open vuur, roosters, terrasverwarmers in of bij het paviljoen.



Schonwaschung
mild process
Handwas 30° C



Nicht bleichen
Do not bleach
Geen bleekmiddel gebruiken!



Trocknen im Tumbler
nicht möglich!
Do not tumble dry!
Nooit in een droogtrommel!



Nicht bügeln
Do not iron!
Niet strijken!



Keine chemische Reinigung
möglich!
Do not dry clean!
Niet chemisch reinigen!

LECO-Werke Lechtreck GmbH & Co. KG - Hollefeldstrasse 41 - 48282 Emsdetten - Germany
T. +49 (0)2572-2070 info@leco-werke.de www.leco24.com



Gebrauchsanweisung aufmerksam lesen!
Read assembly manual carefully!
Lees de opbouwinstructie zorgvuldig!



HINWEIS / INFORMATION / BELANGRIJK

Lesen Sie alle Anweisungen vor Montage und Gebrauch dieses Produktes sorgfältig durch!

- Wählen Sie den idealen Ort zum Aufbauen aus. Packen Sie alle Teile aus und legen Sie diese vor der Montage auf eine saubere und ebene Fläche. Im Idealfall sollte der Pavillon direkt am gewünschten Ort aufgestellt werden. Vermeiden Sie den Transport nach der Montage.
- Alle Montageschritte sollten vorsichtig erfolgen. Während der Montage ist besonders beim Aufheben von schweren oder großen Teilen auf entsprechende Sicherheit zu achten. Nur die Personen, welche die Montage durchführen, sollten sich im Arbeitsbereich aufhalten.
- Prüfen Sie vor der Montage genau, ob alle Teile laut Stückliste vorhanden sind.
- Halten Sie Kinder während der Montage fern. Kinder sollten im Arbeitsbereich nicht erlaubt sein. Lassen Sie Kinder nicht mit Teilen und Werkzeugen spielen. Während der Montage und des Gebrauchs des Pavillons Kindern nicht erlauben, daran zu klettern oder zu spielen.
- Es wird dringend empfohlen, alle Textilien bei schlechter Witterung, Sturm, Regen, Wind und bei Nichtnutzung des Produktes zusammenzuschieben und zu sichern, oder zu entfernen.
- Sollte es am Gestell und den Verbindungspunkten, welche aus Stahlrohr sind, zu Rostbildung und Ansammlung von rostigem Wasser kommen, ist eine sofortige Behandlung dieser Stellen mit einem handelsüblichen Lack erforderlich. Damit verlängern Sie die Lebensdauer des Produktes.
- **Entfernen Sie sorgfältig sämtliches Verpackungsmaterial und entsorgen Sie es sortenrein. Sollten Sie das Produkt nach langer Zeit der Nutzung entsorgen möchten, beachten Sie bitte die örtlichen Vorschriften bezüglich der Entsorgung der unterschiedlichen Materialien des Produktes.**

Read all instructions before assembly and using this product!

- Select ideal location for assembling. Set out all parts on a clear and level surface prior to assembly. Ideally, the Gazebo should be set up in the desired location to avoid moving it after assembly.
- Use caution. During all the process of assembling, especially when lifting heavy or large parts, pay attention to safety. No one other than those assistants should be allowed in the work area.
- Check all parts available. Before assembling your Gazebo Frame, make sure that you have all parts described in the Parts List.
- Keep children away. Children shouldn't be allowed in the work area. Do not let them handle parts and tools. Do not allow children to climb on when it is in use.
- It is also recommended to store and secure any textiles during inclement or stormy weather or remove them completely.
- If after some time using small rust spots occur on your gazebo frame, that mostly only will be surface rust on parts of steel tubes. This rust can be quickly and easily removed and covered by using some usual paint.
- **Carefully remove all packaging material and dispose of it according to type. Should you wish to dispose the product after a long period of use, please observe the local regulations regarding the disposal of the different materials of the product.**

NB. Lees zowel voor de opbouw als het gebruik van dit artikel alle instructies en informatie zorgvuldig door.

- Pak de doos uit en leg alle artikelen op nummer naast elkaar op een schone en droge ondergrond. Bouw het paviljoen direct op een vlakke plaats op. Daarmee voorkomt u het verplaatsen na de opbouw.
- Controleer of alle onderdelen conform de onderdelenlijst aanwezig zijn.
- Volg de instructies van het montagevoorschrift ook in die volgorde op. Neem bij het monteren van grote en/of zware onderdelen de grootst mogelijke zorgvuldigheid in acht. Zorg ervoor dat er zich geen personen binnen het bereik bevinden die niet met de opbouw bezig zijn.
- Houd kinderen uit de buurt van de plek waar u het paviljoen opbouwt. Laat kinderen niet met onderdelen of gereedschap spelen. Uw paviljoen is geen speeltoestel, laat kinderen er dus nooit in klimmen of in spelen.
- Wij raden u dringend aan om het textiel bij harde wind, storm, onweer en hevige regen te sluiten en vast binden of te verwijderen. Dit geldt ook voor de periodes dat u niet aanwezig bent, zoals bij voorbeeld bij een 2^e huis of op de camping.
- Mocht u kleine roestplekjes of "vliegroe" signaleren, behandel die dan direct met een roestwerend middel om uitbreiding te voorkomen. Breng vervolgens een laagje lak in de kleur van uw paviljoen aan om verdere roestvorming te voorkomen.
- **Verwijder voorzichtig al het verpakkingsmateriaal en voer het af volgens het type. Mocht u het product na een lange periode van gebruik willen weggooien, neem dan de terzake geldende plaatselijke voorschriften in acht de verwijdering van de verschillende materialen van het product.**