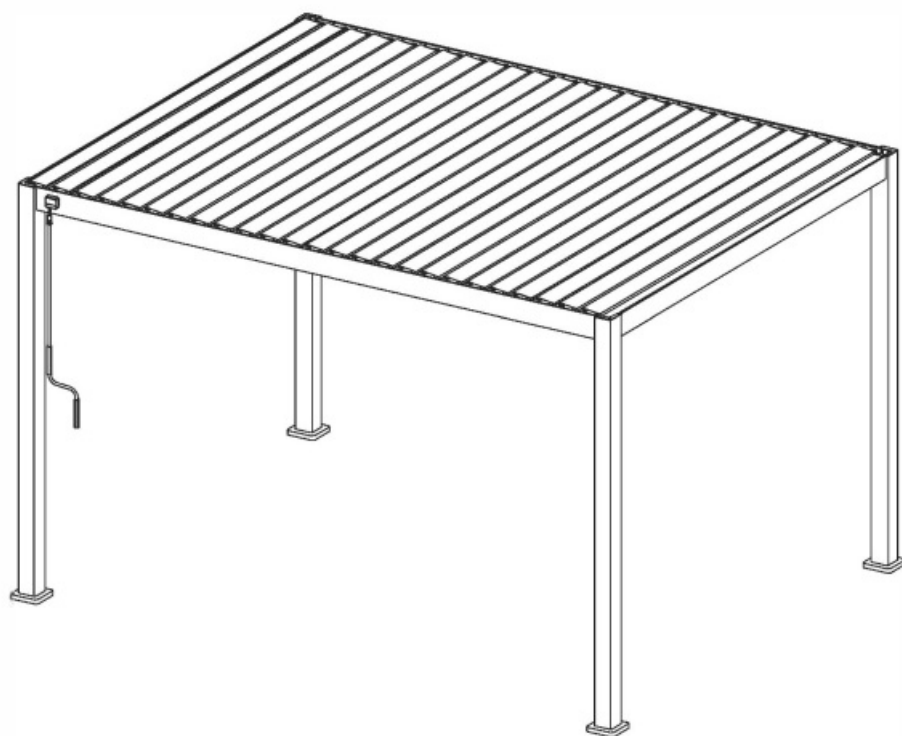


Pergola with louvered roof

Vor Montage und Benutzung unbedingt sorgfältig lesen und für spätere Zwecke aufbewahren. Bei Verkauf, Weitergabe, etc. bitte diese Anleitung dem Nutzer übergeben.

Read these instructions carefully before use and assembly and keep for future reference! In the case of sale, transfer, etc. please hand over these instructions to the user.



Montagevideo  
Installation Video



**Aufbau mit 2 Personen!**  
**Assembly with 2 persons!**

**Aufbaumasse / Assembly dimensions:**  
**ca. 400 x 300 x H 250 cm**

## Wichtige Hinweise!

Entspricht das gelieferte Produkt Ihrer Bestellung? Ist die Verpackung unversehrt?  
Vor dem Aufbau ist der Bausatz auf Vollständigkeit und Richtigkeit der einzelnen Bauteile anhand der Stückliste zu kontrollieren.

Schäden oder fehlende Teile müssen vor Aufbau umgehend gemeldet werden.  
Der Hersteller kann nicht für Schäden die beim Aufbau entstehen haftbar gemacht werden wie z.B. Schrammen, Dellen.

Lesen Sie alle Sicherheitshinweise und Anweisungen.  
Versäumnisse bei der Einhaltung können schwere Verletzungen verursachen.  
Kein Zusammenbau - Verbinden von mehreren Pergolen. Mindestens 3 Meter Abstand zwischen den Pergolen. Kein offenes Feuer in oder in der Nähe der Pergola.

**VORSICHT SCHERSTELLEN MÖGLICH! QUETSCHGEFAHR AN TEILEN MÖGLICH! KLEINKINDER NIE UNBEAUF SICHTIGT LASSEN! AUSSER REICHWEITE VON KINDERN AUFBEWAHREN!**

## Benötigte Werkzeuge und Ausrüstung für die Montage:

Arbeitshandschuhe, Messer oder Cutter, Gummihammer, Massband, Wasserwaage, Akkuschrauber & Schlagbohrmaschine / Bohrhammer, passende Bohrer, 2 Stehleitern

## Important Notes!

Does this product meet your expectations? Is the packaging undamaged?  
Before assembly of the product please check if the kit is complete and accurate on basis of the spare part list. Defects or missing parts have to be notified before assembling the product.  
The manufacturer cannot be held responsible for damages caused during assembly of the product, for example scratches or dents.

Please read all safety notes and instructions.  
Failure to comply with these may result in severe injuries.  
No Combining - connection several pergola. Allow at least 3 meters of space between pergolas.  
No open fire in or near the pergola.

**CAUTION SCISSOR ACTION! RISK OF INJURY BY CRUSHING! NEVER LEAVE CHILDREN UNATTENDED! KEEP OUT OF REACH OF CHILDREN!**

## Needed tools and equipment for assembly:

Work gloves, Knife or cutter, rubber mallet, Tape measure, Spirit level, Cordless screwdriver & impact drill, suitable drill bits, 2 stepladders

## KARTONINHALT / CARTON CONTENT

	(A)	4 x	(I)	4 x	(J)	4 x
	(K)	50 x	(L)	1 x	(M)	52 x
	(N)	4 x	(O)	26 x	(P)	105 x
Carton 1/4	(Q)	105 x	(R)	14 x	(S)	29 x
	(V)	1 x	(W)	16 x	(X)	1 x
	(Y)	2 x	(Z)	1 x		
	Anleitung / User Manual	1 x				

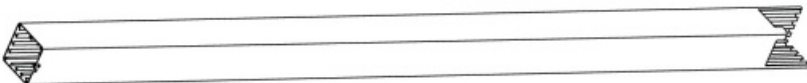


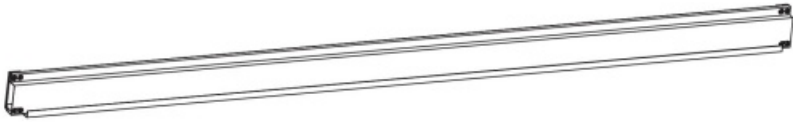

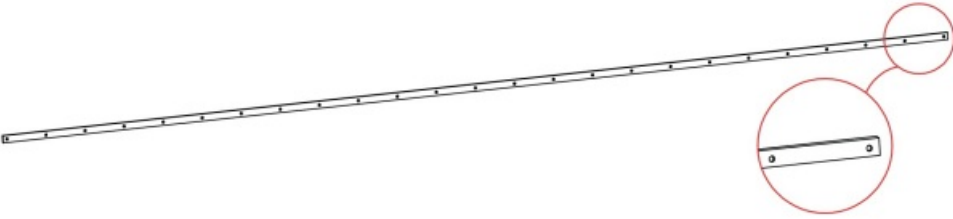

Carton 2/4	(B1)	1 x	(B2)	1 x	(C)	2 x
	(G)	1 x	(H)	1 x		

Carton 3/4	(D)	13 x
---------------	-----	------

Carton 4/4	(D)	12 x
---------------	-----	------



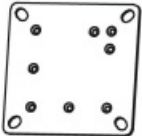

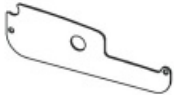
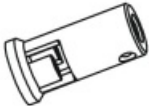


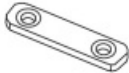



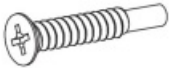



Pergola with louvered roof

## Stückliste / Spare part list:

A		4 x
B1		1 x
B2		1 x
C		2 x
D		25 x
G		1 x
H		1 x

Pergola with louvered roof

## Stückliste / Spare part list:

<b>I</b>		4 x	<b>R</b>	 5.5x19mm	14 x
<b>J</b>		4 x	<b>S</b>		29 x
<b>K</b>		50 x	<b>V</b>		1 x
<b>L</b>		1 x	<b>W</b>		16 x
<b>M</b>		52 x	<b>X</b>		1 x
<b>N</b>		4 x	<b>Y</b>		2 x
<b>O</b>		26 x	<b>Z</b>	 Ø12mm	1 x
<b>P</b>	 M5x12mm	105 x			
<b>Q</b>	 4.2x25mm	105 x			1 x

Pergola with louvered roof

## WARNUNG

- Vor Montage und Verwendung der Pergola-Markise diese Montage- und Gebrauchsanleitung sorgfältig durchlesen.
- Die Montageanforderungen und -methoden für eine fachgerechte und sichere Montage der Pergola-Markise beachten

## Verwendungshinweis

Diese Pergola-Markise ist für den Einsatz im Außenbereich geeignet und schützt vor direkter Sonne oder Blendung. Bei Aufkommen von starkem Wind (Beaufort-Windstärke über 3 = mehr als 19 km/h) oder Vorhersagen von Schneefall bitte die Lamellen senkrecht stellen (öffnen). Die geschlossenen Lamellen sind nicht zum Tragen von Schnee- und Eislasten vorgesehen. Die Pergola ist nicht für den gewerblichen Gebrauch bestimmt. Für Schäden, die durch unsachgemäße Bedienung entstehen sowie daraus resultierende Folgeschäden wird keine Haftung übernommen. Auch für Sach- oder Personenschäden durch nicht ordnungsgemäße Bedienung unter Nichtberücksichtigung der Sicherheitshinweise wird keine Haftung übernommen. Bitte nehmen Sie selbst aus Sicherheitsgründen keine Veränderungen an dem Produkt vor.

## Sicherheitshinweise

- Achten Sie darauf, sich nicht die Finger einzuklemmen.
- Führen Sie den Aufbau des Produkts mit mind. 2 Personen durch, um Verletzungen oder Beschädigungen von Mensch und Produkt zu vermeiden.
- Hinweis! Überprüfen Sie in regelmäßigen Abständen, dass die Schrauben fest angezogen sind.
- Kontrollieren Sie den Pavillon regelmäßig auf Schäden und Verschleiß. Dies erhöht das Sicherheitsniveau.
- Verwenden Sie den Pavillon nicht weiter, wenn dieser beschädigt ist.
- Dieser Pavillon dient in erster Linie als Sonnenschutz und nicht als Regen-, Schnee- oder Windschutz.
- Halten Sie Kinder während der Montage vom Aufbauort fern und lassen Sie sie nicht unbeaufsichtigt.
- Das Dach des Pavillons ist nicht dafür vorgesehen, große Wasser- oder Schneemengen zu tragen.
- Bitte sorgen Sie dafür, dass das Dach nicht überlastet wird.

## WARNING

- Read these installation and use instructions carefully before installing and using the pergola.
- Observe the installation requirements and methods for proper and safe installation of the Pergola.

## Instructions for use

This pergola is suitable for outdoor use and protects against direct sun or glare. In case of strong wind (Beaufort wind force over 3 = more than 19 km/h) or forecasts of snowfall, please set the slats vertically (open). The closed slats are not designed to carry snow and ice loads. The pergola is not intended for commercial use.

No liability is accepted for damage caused by improper operation or any resulting consequential damage. We also accept no liability for damage to property or personal injury caused by improper operation without observing the safety instructions. For safety reasons, please do not make any changes to the product yourself.

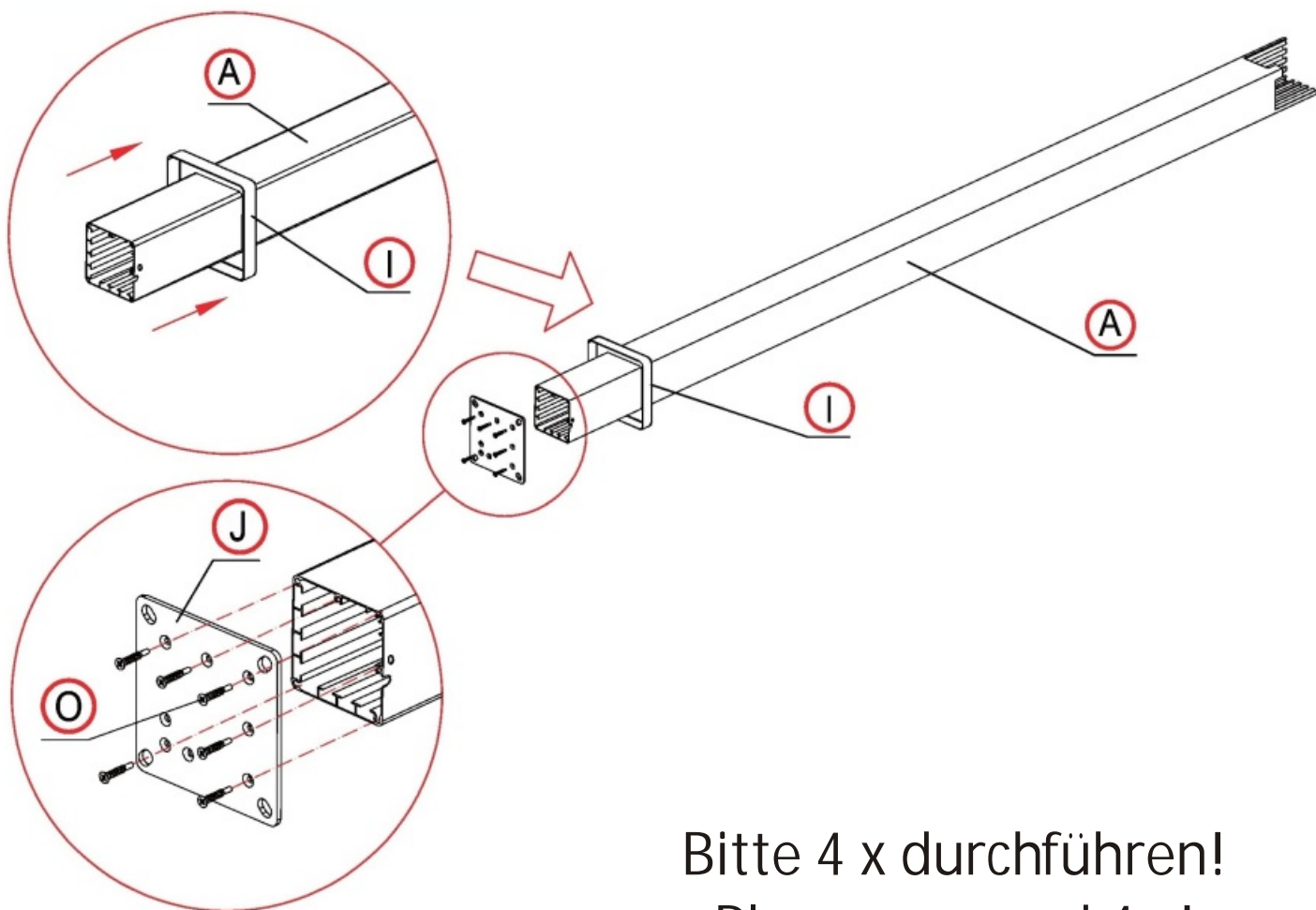
## Safety instructions

- Take care not to pinch your fingers.
- Assemble the product with at least 2 people to avoid injury or damage to people and the product.
- Note! Check at regular intervals that the screws are firmly tightened.
- Check the gazebo regularly for damage and wear. This increases the level of safety.
- Do not continue to use the gazebo if it is damaged.
- This gazebo is primarily intended to provide protection from the sun and not from rain, snow or wind.
- Keep children away from the assembly site during assembly and do not leave them unattended.
- The roof of the gazebo is not designed to carry large amounts of water or snow.
- Please ensure that the roof is not overloaded.

Pergola with louvered roof

## Aufbauanleitung / Assembly instruction:

①

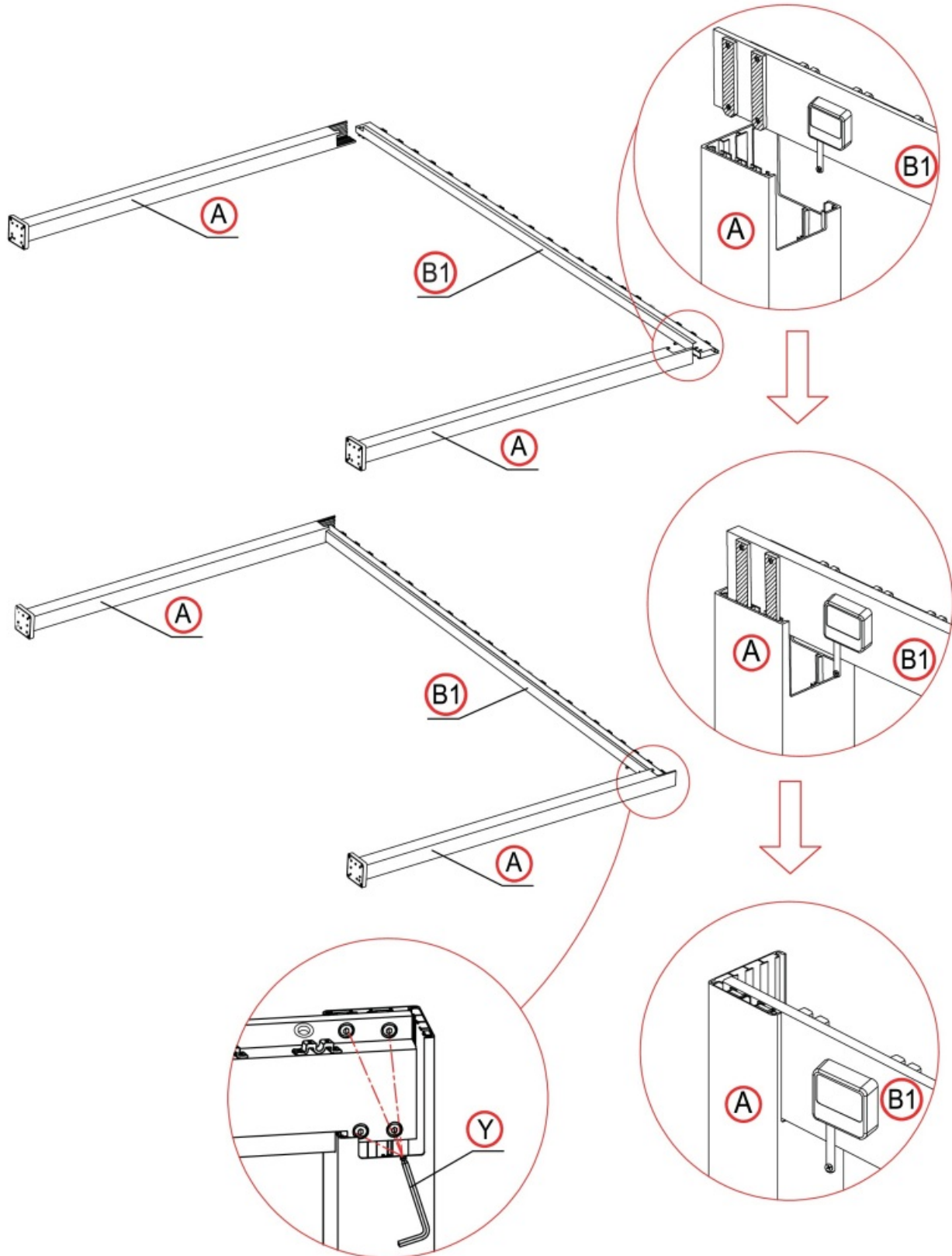


Bitte 4 x durchführen!  
Please proceed 4 x!

Pergola with louvered roof

## Aufbauanleitung / Assembly instruction:

②

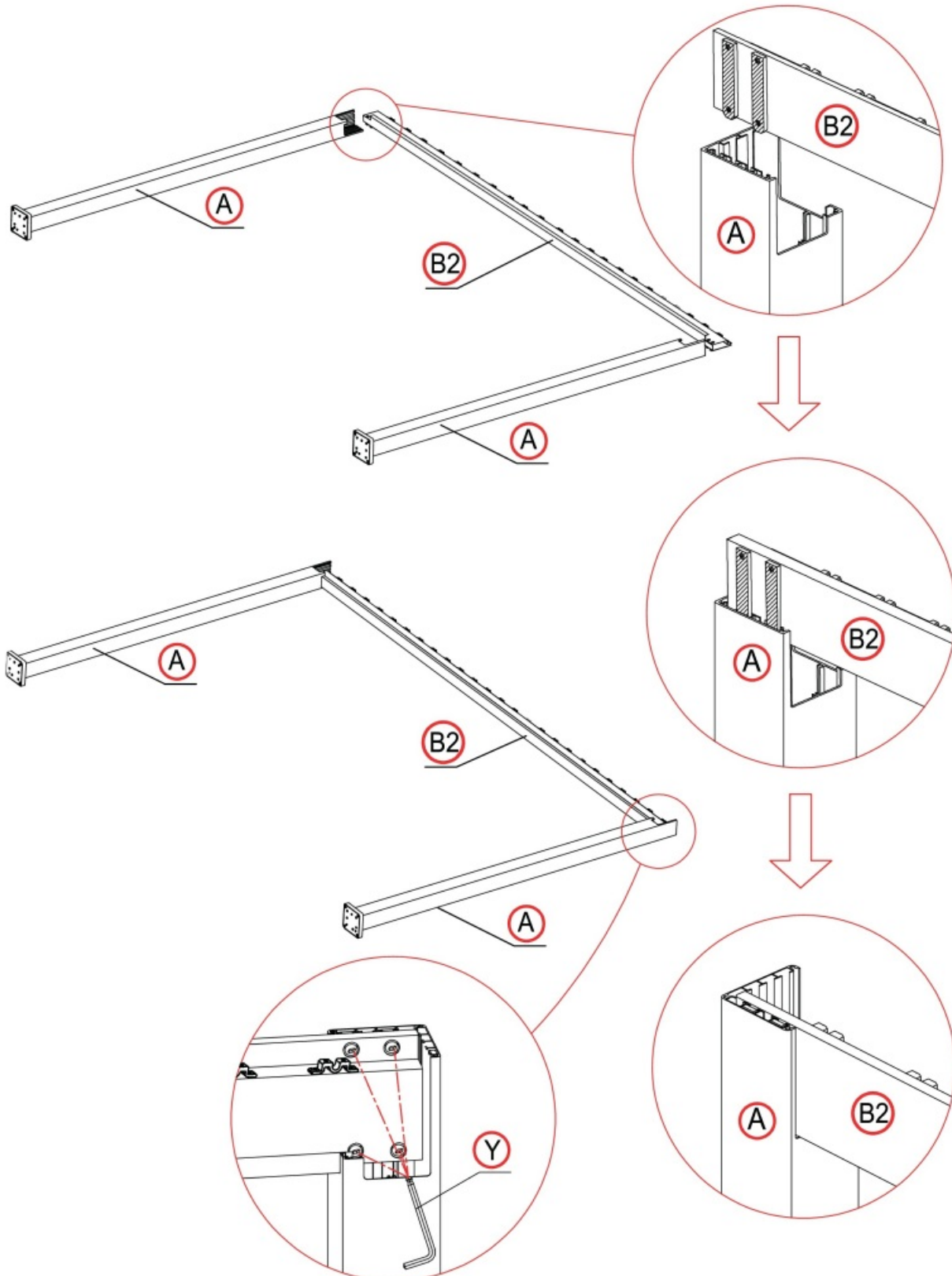




Pergola with louvered roof

## Aufbauanleitung / Assembly instruction:

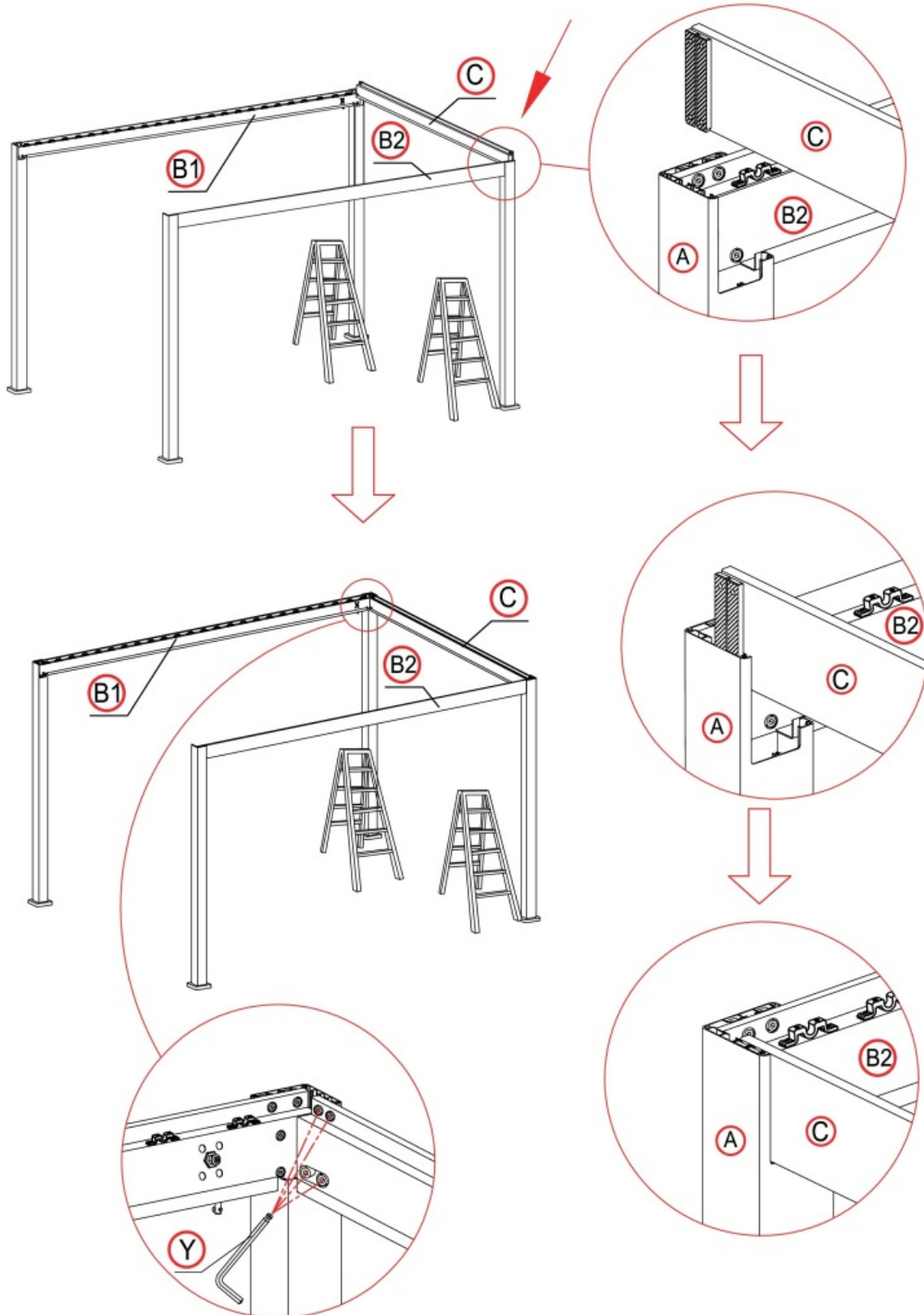
③



Pergola with louvered roof

## Aufbauanleitung / Assembly instruction:

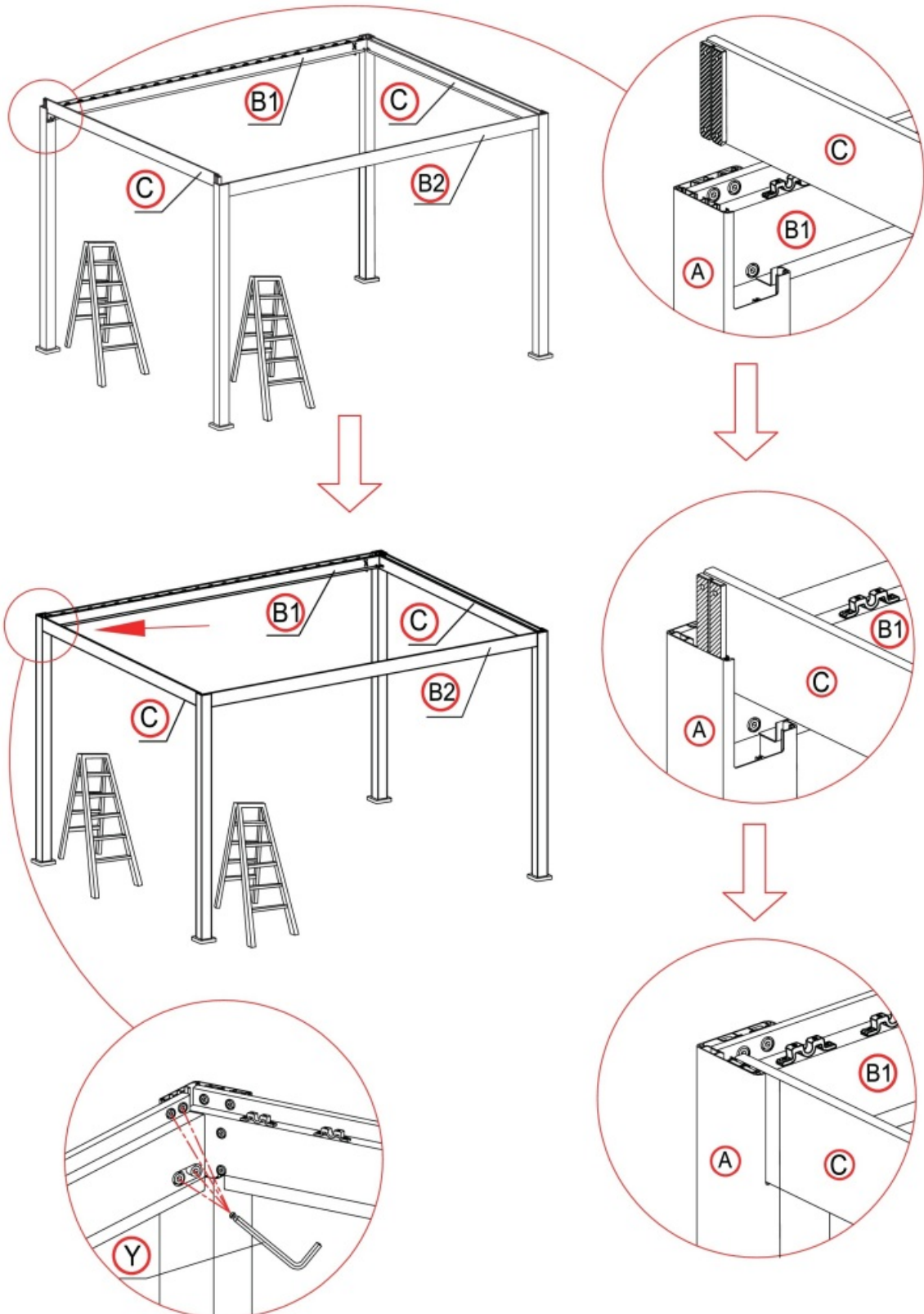
④



Pergola with louvered roof

## Aufbauanleitung / Assembly instruction:

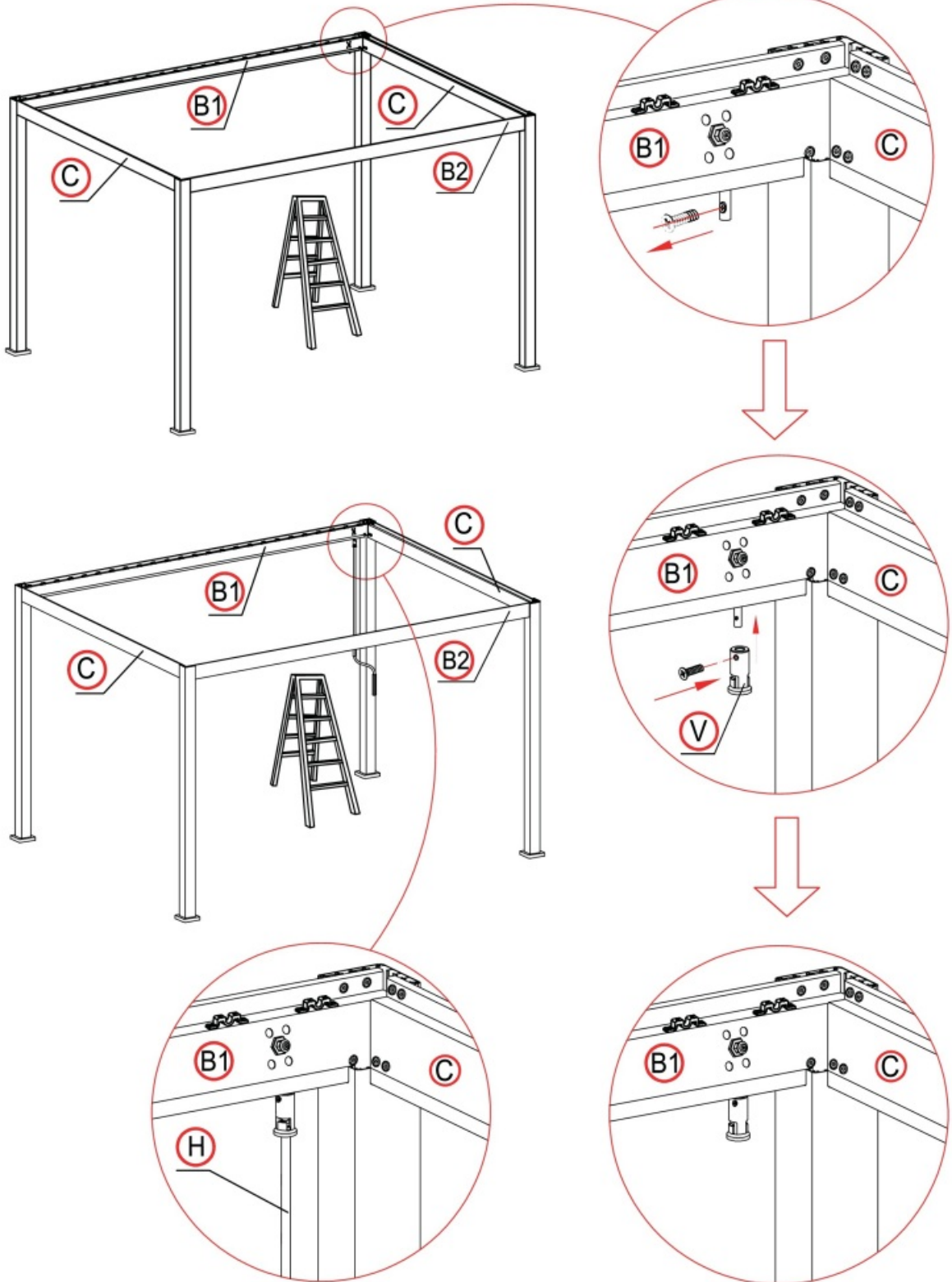
⑤



Pergola with louvered roof

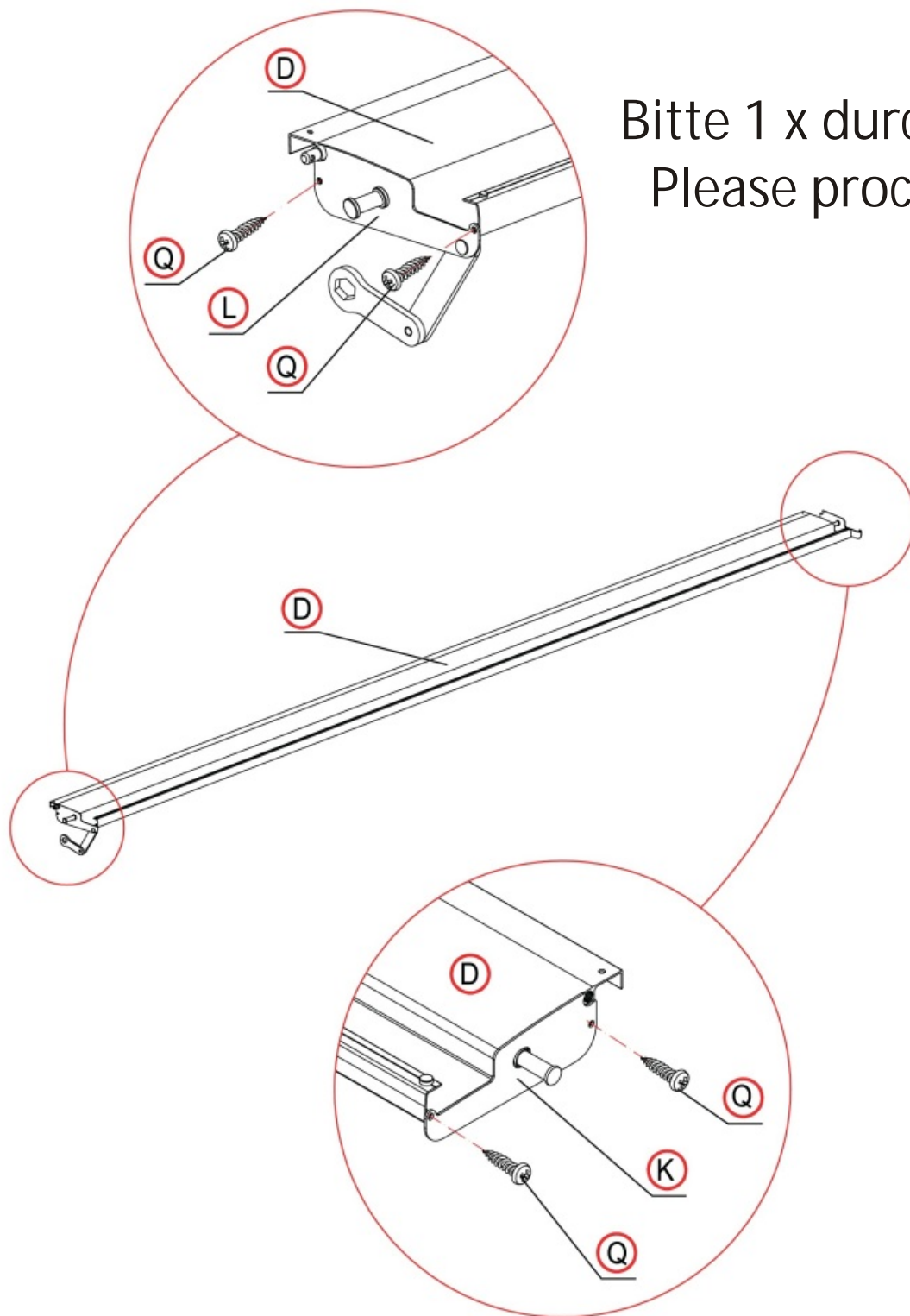
## Aufbauanleitung / Assembly instruction:

⑥



## Aufbauanleitung / Assembly instruction:

⑦

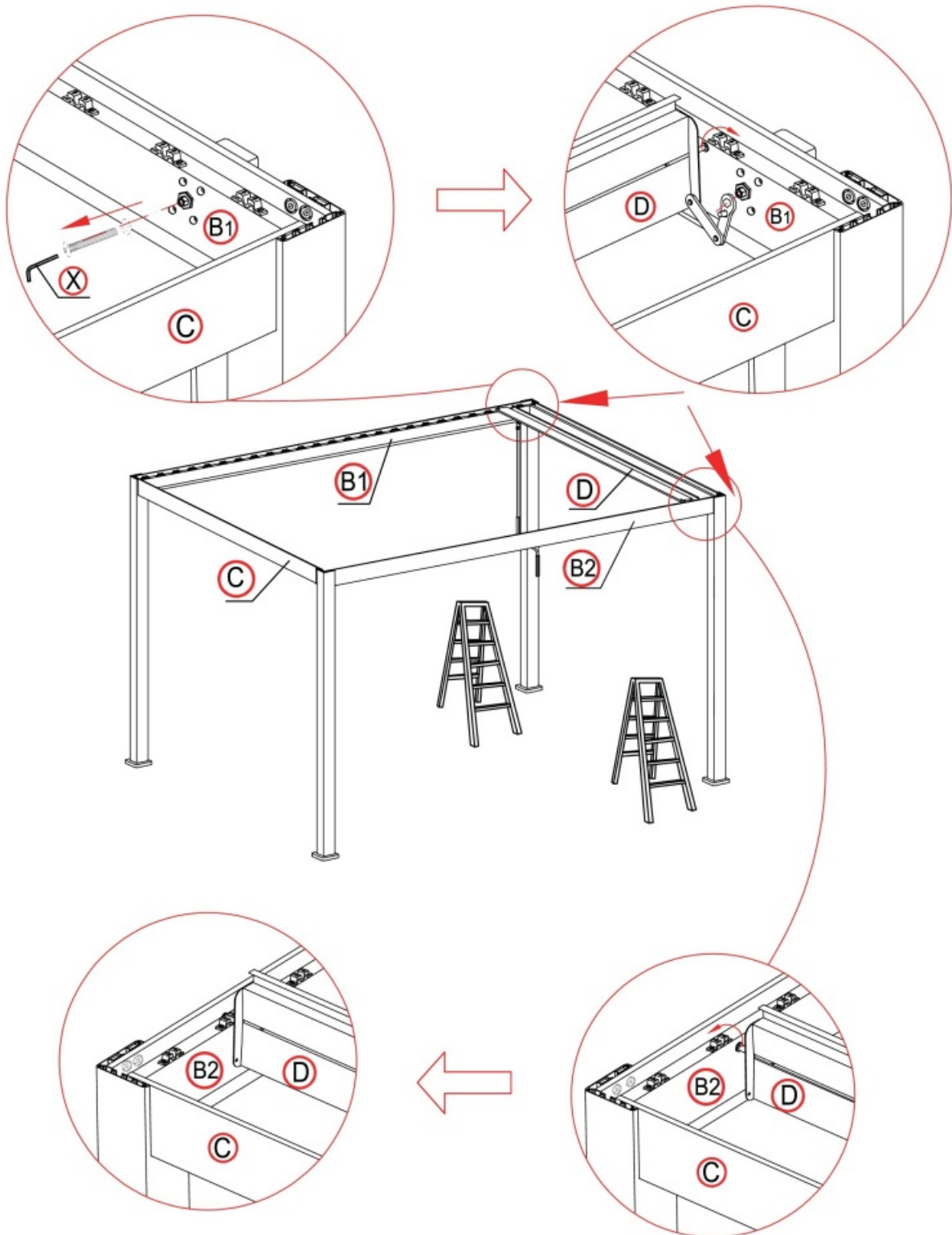


Bitte 1 x durchführen!  
Please proceed 1 x!

Pergola with louvered roof

## Aufbauanleitung / Assembly instruction:

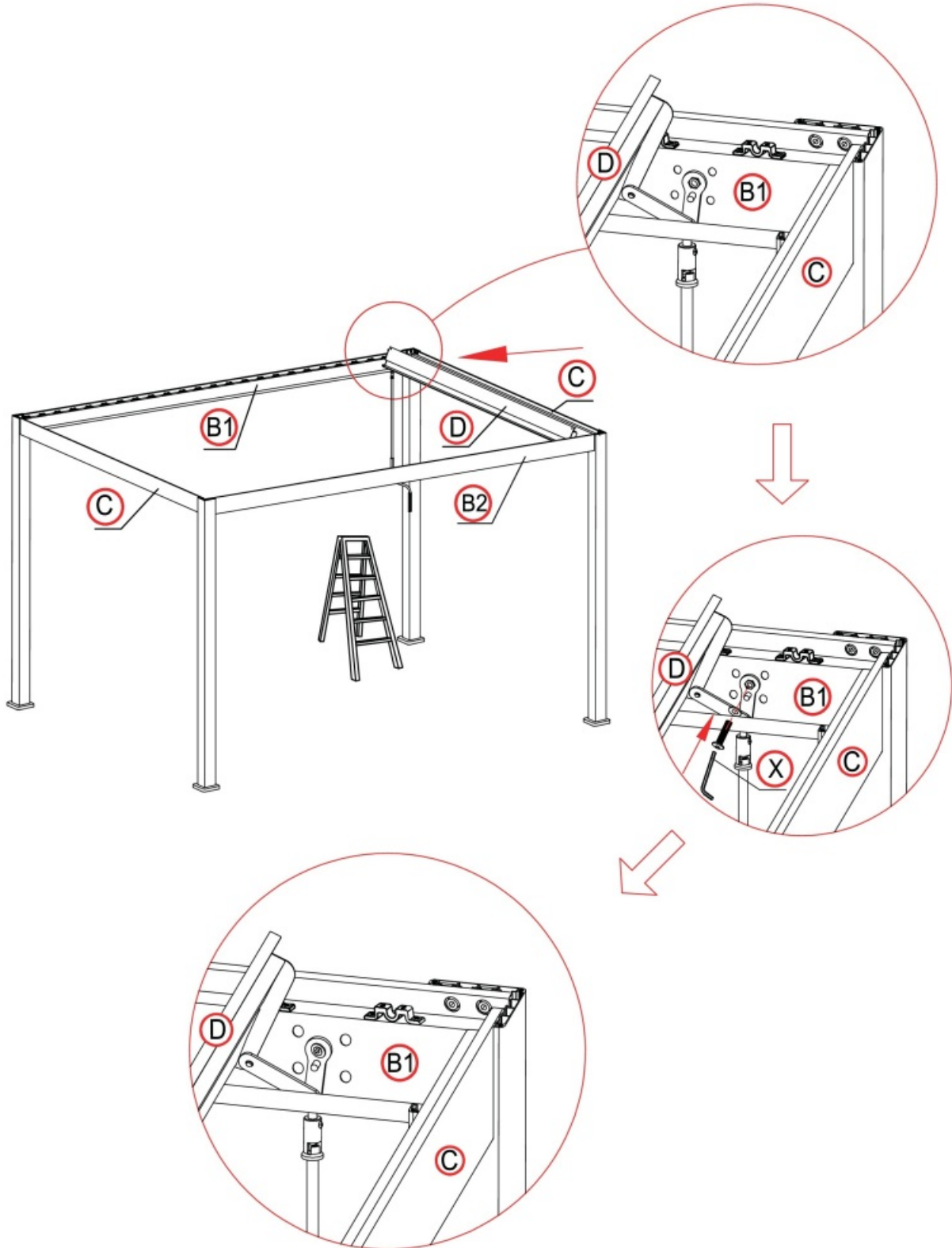
⑧



Pergola with louvered roof

## Aufbauanleitung / Assembly instruction:

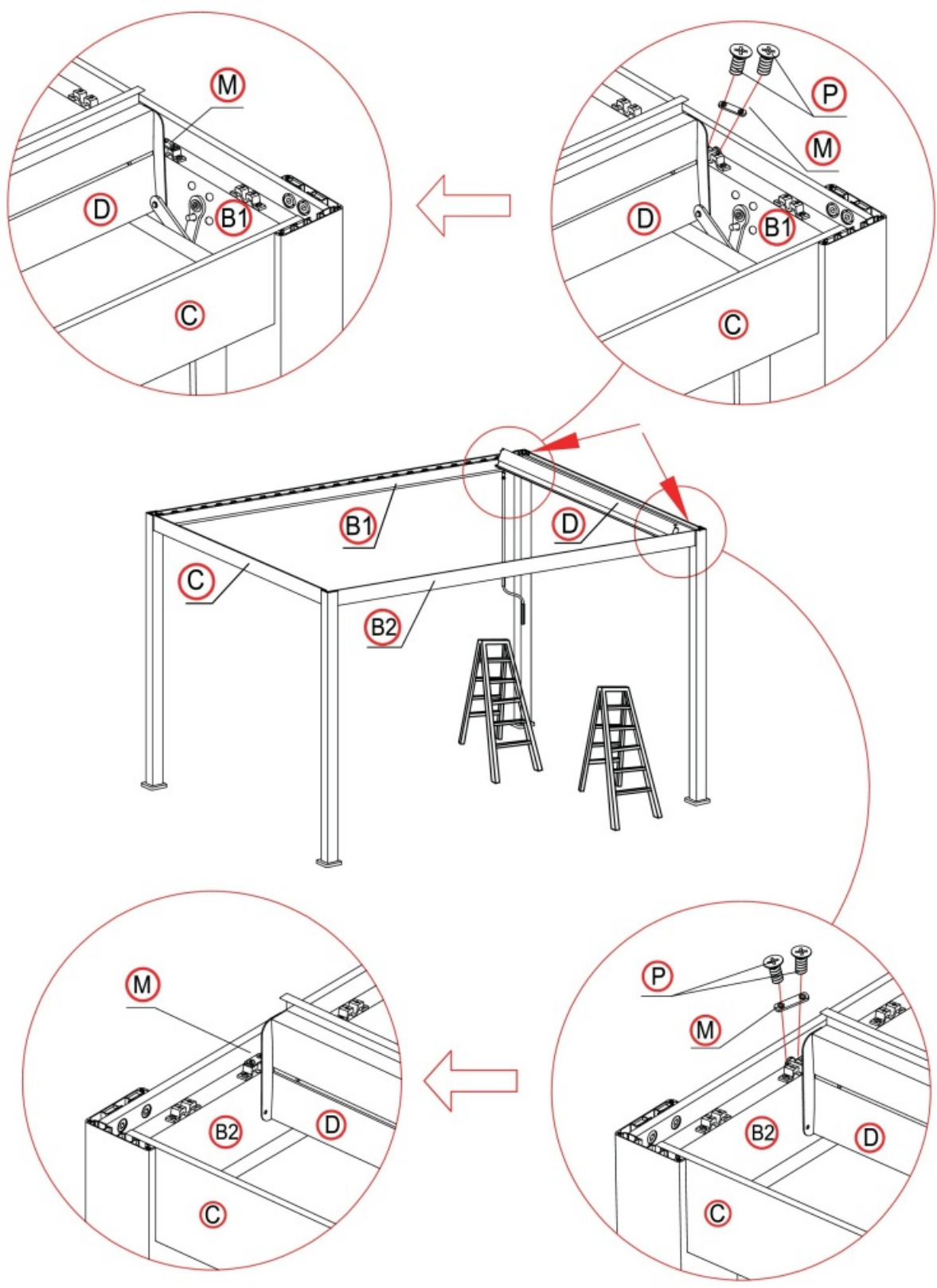
⑨



Pergola with louvered roof

## Aufbauanleitung / Assembly instruction:

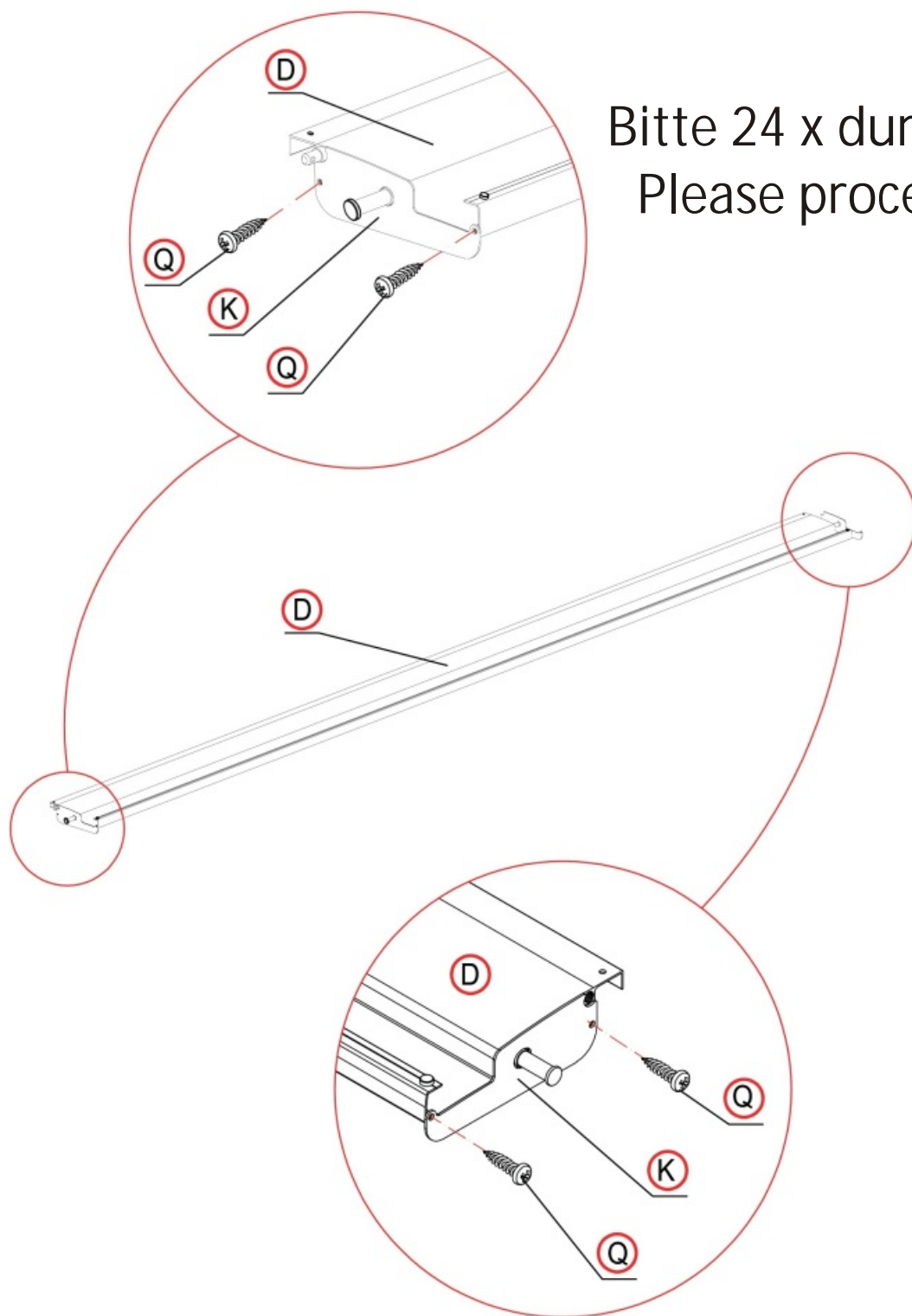
10





## Aufbauanleitung / Assembly instruction:

11

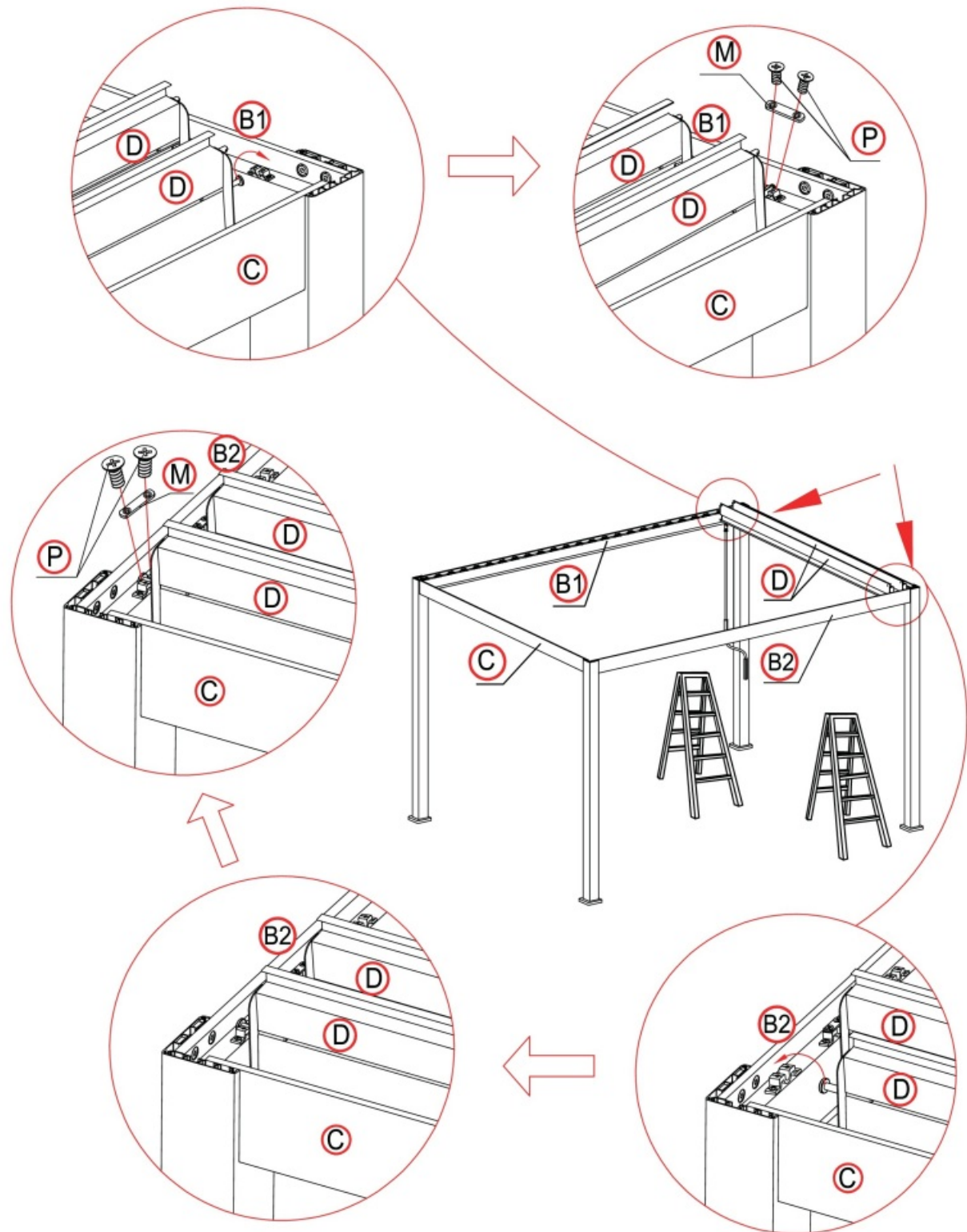


Bitte 24 x durchführen!  
Please proceed 24 x!

Pergola with louvered roof

## Aufbauanleitung / Assembly instruction:

12

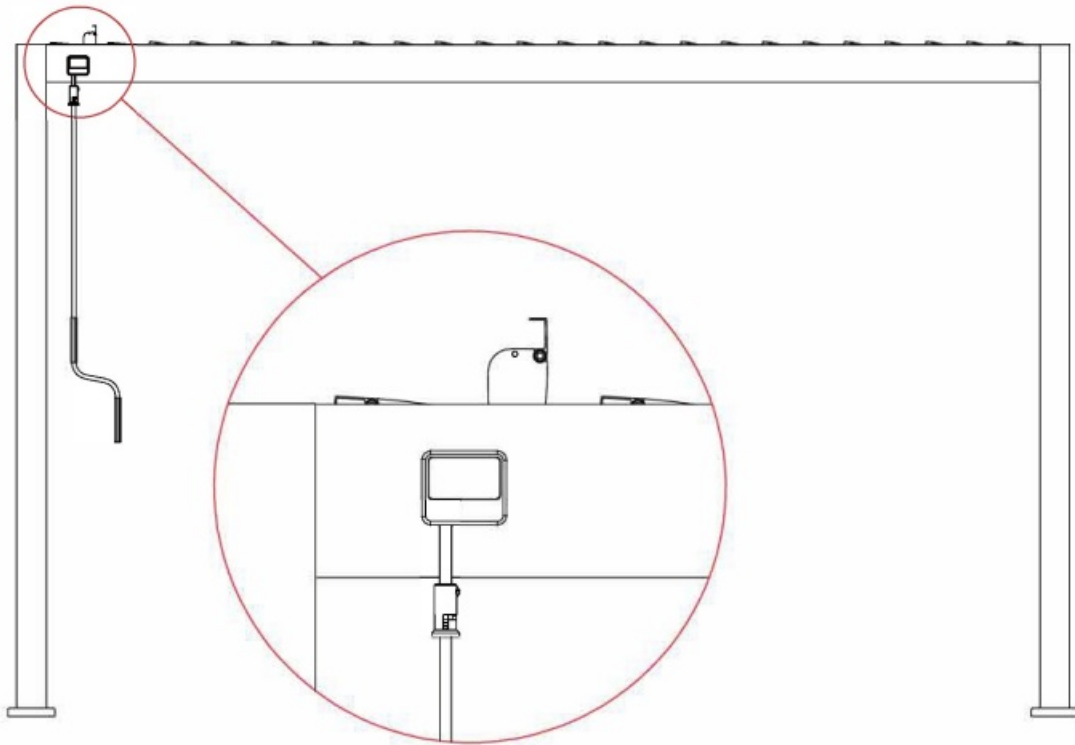


## Aufbauanleitung / Assembly instruction:

13

Die Lamellen vertikal stellen

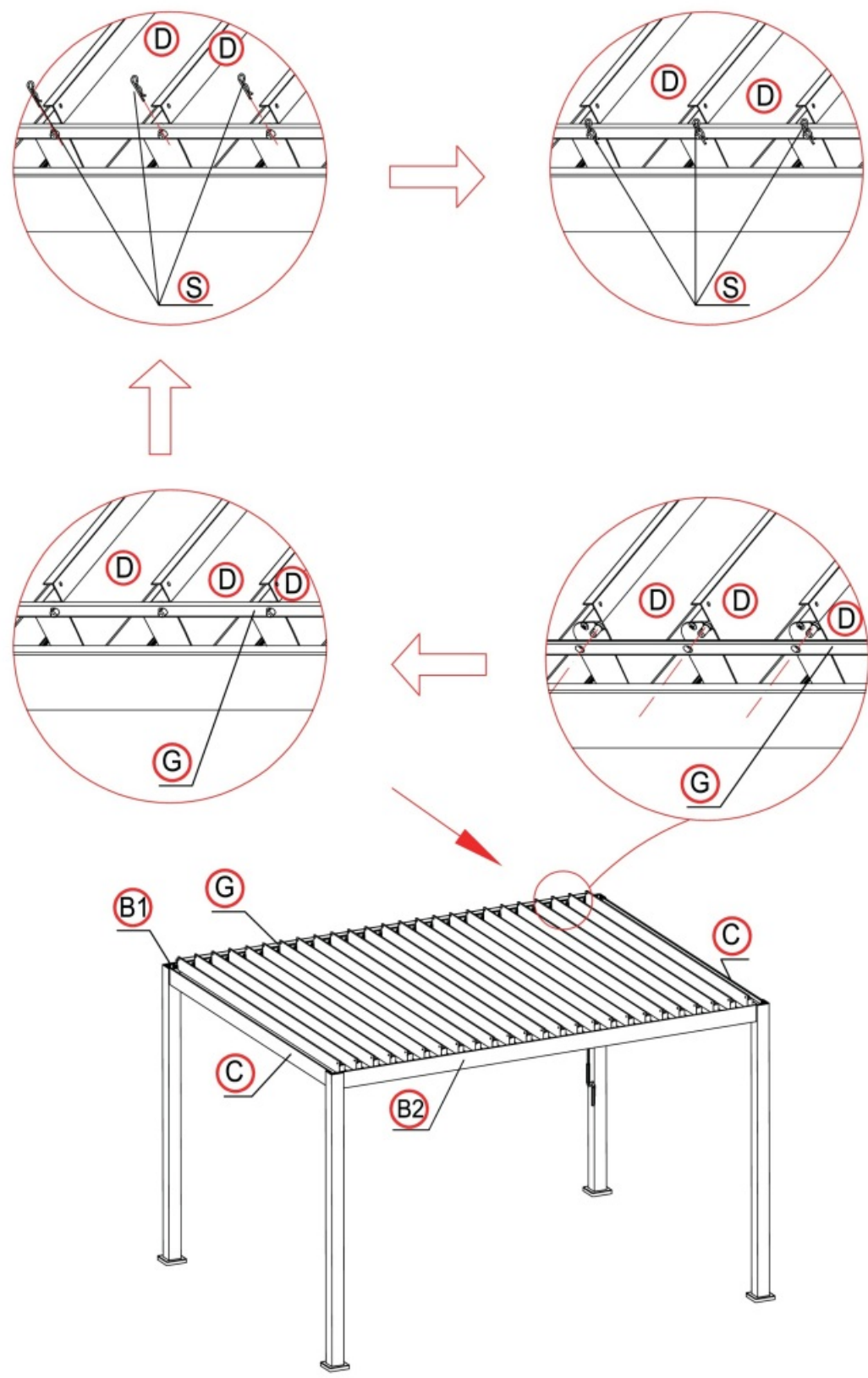
Set the slats vertically



Pergola with louvered roof

## Aufbauanleitung / Assembly instruction:

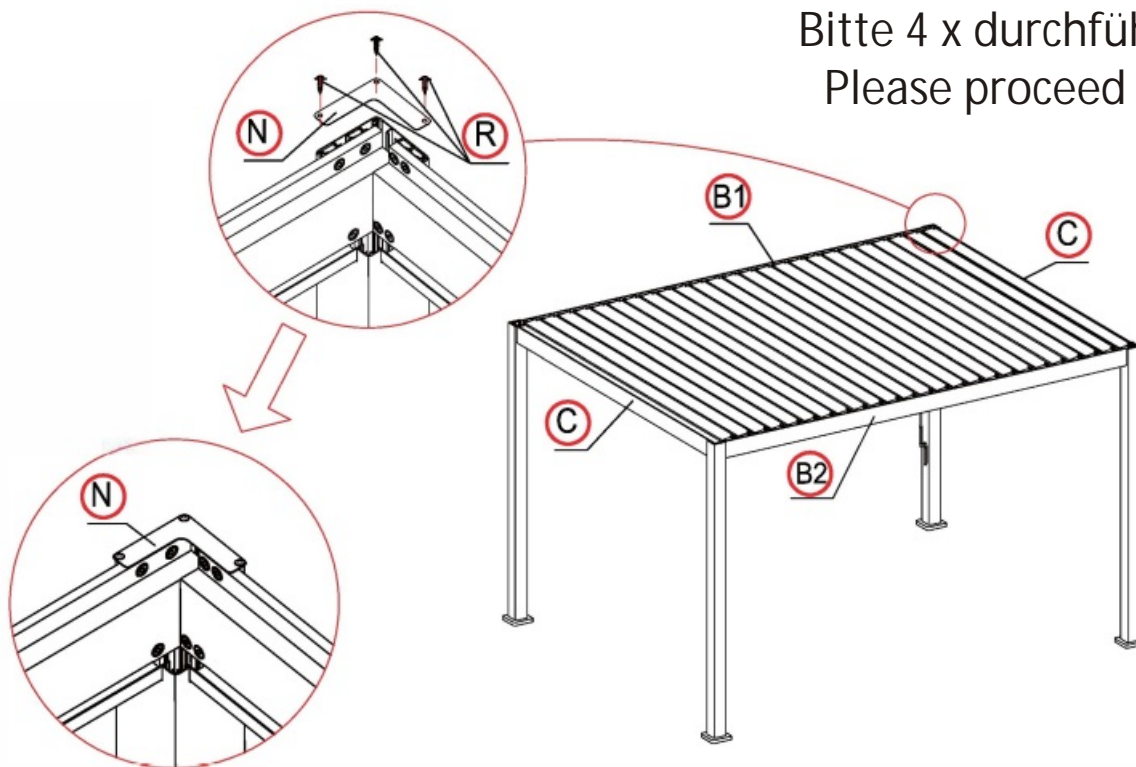
14



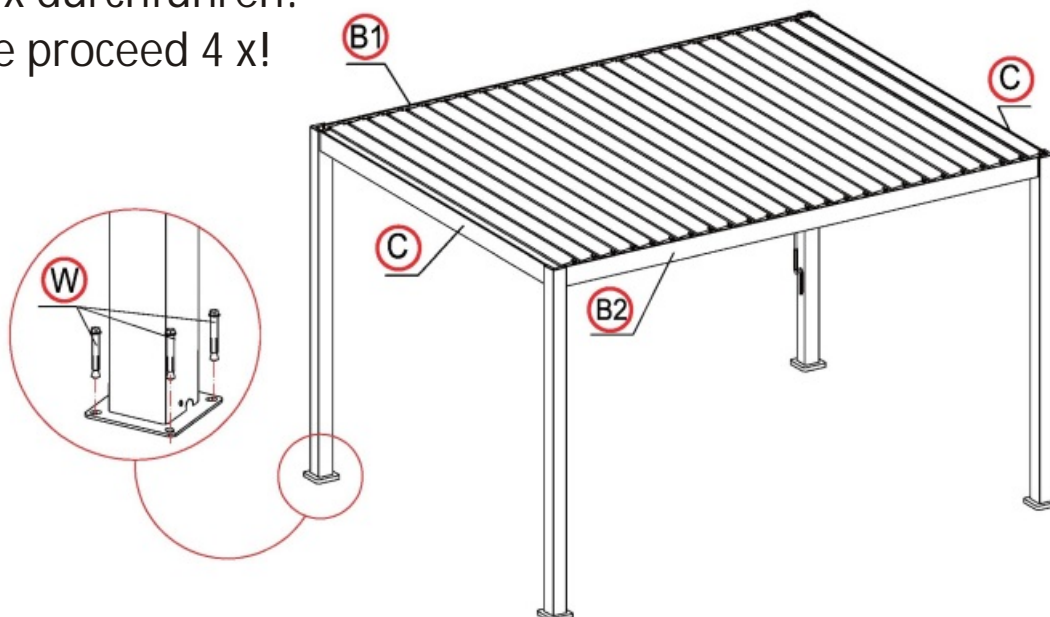
Pergola with louvered roof

## Aufbauanleitung / Assembly instruction:

15



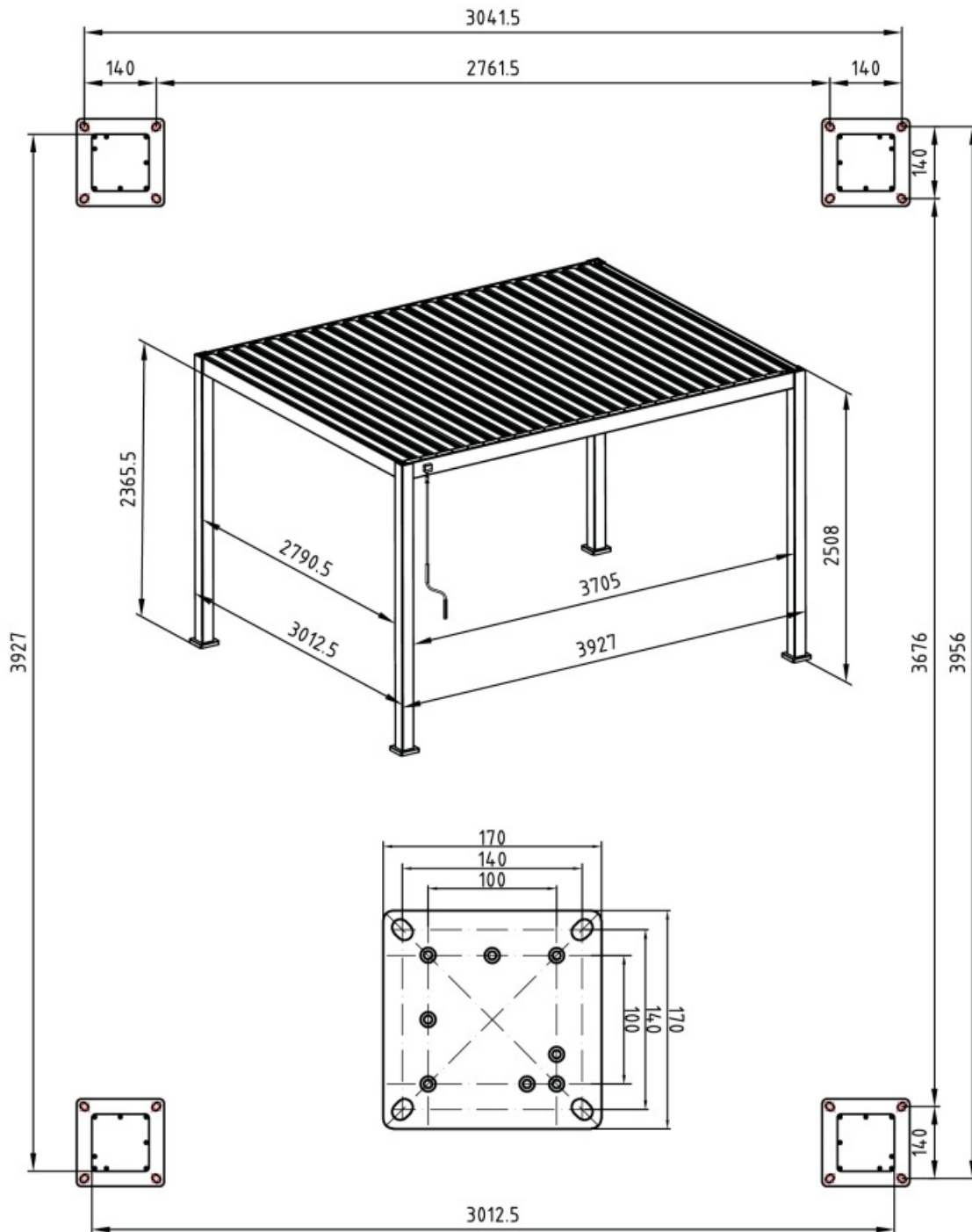
Bitte 4 x durchführen!  
Please proceed 4 x!



Pergola with louvered roof

## Aufbauanleitung / Assembly instruction:

16



## Aufbauanleitung / Assembly instruction:

17

### Verankerung der Füsse:

Die Pergola muss standsicher verankert werden. Entweder in geeignetem festem Untergrund oder es müssen frostsichere tragfähige Fundamente gebaut werden. Ein Beispiel: 30 x 30 und ca. 80 cm Frosttiefe.

#### Reinigung und Wartung:

Schmutz und Staub mit einer Mischung aus Wasser und Seife (Haushaltsreiniger) und einem weichen, sauberen Tuch entfernen. Sollten Reibungsgeräusche bei der Bedienung auftreten mit silikonbasierten Mitteln schmieren.

Nur für die Nutzung im Privatbereich. Die gewerbliche Nutzung ist untersagt! Keine Nutzung als Sport- oder Fitnessgerät! Bitte in den Herbst- und Wintermonaten die gesamte Standfestigkeit in regelmässigen Abständen überprüfen. Bei starkem Schneefall ist die Schneelast umgehend zu entfernen. Bei Schäden durch Schnee und Unwetter keinerlei Gewährleistung!

#### **Wichtige Hinweise!**

**Alle Schrauben, Verbindungselemente, Beschlagteile, etc. müssen regelmässig überprüft werden.**

### Anchoring the feet:

The pergola must be anchored in a stable manner. Either in suitable solid ground or there must be frostproof load-bearing foundations must be built. An example: 30 x 30 and approx. 80 cm frost depth.

#### Cleaning and maintenance:

Remove dirt and dust with a mixture of water and soap (household cleaner) and a soft, clean cloth. If friction noises occur during operation, lubricate with silicone-based products.

This product is only for the private sector. Any commercial use is prohibited! No use as sports or fitness equipment! In the fall and winter months please check the entire stability at regular intervals. During heavy snow, the snow load is immediately to remove. Damage caused by snow and storms no warranty!

**Important Notes! All screws, fasteners, fittings, etc. must be checked regularly.**

Pergola with louvered roof with pull down screen and louvered wall

## HINWEIS / INFORMATION

Lesen Sie alle Anweisungen vor Montage und Gebrauch dieses Produktes sorgfältig durch!

- Wählen Sie den idealen Ort zum Aufbauen aus. Packen Sie alle Teile aus und legen Sie diese vor der Montage auf eine saubere und ebene Fläche. Im Idealfall sollte die Pergola direkt am gewünschten Ort aufgestellt werden. Vermeiden Sie den Transport nach der Montage.
- Alle Montageschritte sollten vorsichtig erfolgen. Während der Montage ist besonders beim Aufheben von schweren oder großen Teilen auf entsprechende Sicherheit zu achten. Nur die Personen, welche die Montage durchführen, sollten sich im Arbeitsbereich aufhalten.
- Prüfen Sie vor der Montage genau, ob alle Teile laut Stückliste vorhanden sind.
- Halten Sie Kinder während der Montage fern. Kinder sollten im Arbeitsbereich nicht erlaubt sein. Lassen Sie Kinder nicht mit Teilen und Werkzeugen spielen. Während der Montage und des Gebrauchs der Pergola Kindern nicht erlauben, daran zu klettern oder zu spielen.
- **Entfernen Sie sorgfältig sämtliches Verpackungsmaterial und entsorgen Sie es sortenrein. Sollten Sie das Produkt nach langer Zeit der Nutzung entsorgen möchten, beachten Sie bitte die örtlichen Vorschriften bezüglich der Entsorgung der unterschiedlichen Materialien des Produktes.**

Read all instructions before assembly and using this product!

- Select ideal location for assembling. Set out all parts on a clear and level surface prior to assembly. Ideally, the pergola should be set up in the desired location to avoid moving it after assembly.
- Use caution. During all the process of assembling, especially when lifting heavy or large parts, pay attention to safety. No one other than those assistants should be allowed in the work area.
- Check all parts available. Before assembling your pergola, make sure that you have all parts described in the parts List.
- Keep children away. Children shouldn't be allowed in the work area. Do not let them handle parts and tools. Do not allow children to climb on when it is in use.
- **Carefully remove all packaging material and dispose of it according to type. Should you wish to dispose the product after a long period of use, please observe the local regulations regarding the disposal of the different materials of the product.**