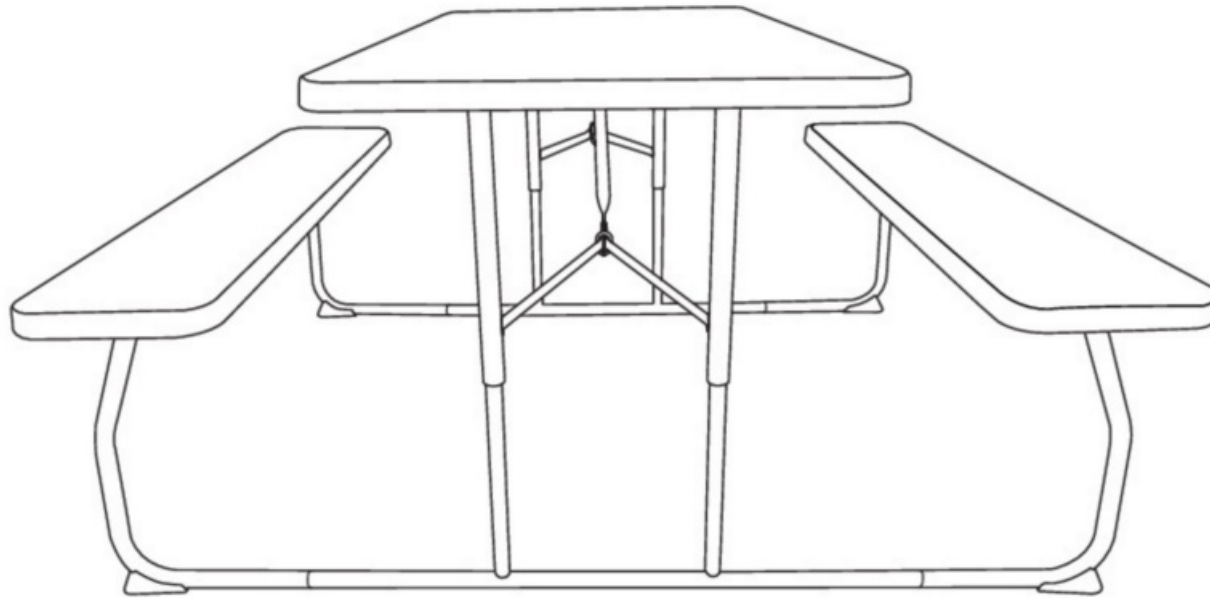


# Bierzeltgarnitur Carina - klappbar



Beer Tent Seat Group Carina - foldable

Biertent zithoek Carina - opvouwbaar



## Gestell / Frame / Frame:

Stahlrohr Ø ca. 28 x 1.0 mm / 25 x 1.0 mm , pulverbeschichtet in anthrazit

Steel Ø ca. 28 x 1.0 mm / 25 x 1.0 mm in dark grey powder coated

Staal Ø ca. 28 x 1.0 mm / 25 x 1.0 mm in de kleur antraciet geëpoxeerd

## Tischplatte & Sitzfläche / Tabletop & Seat / Tafelblad & Stoel:

HD-Polyethylen (HDPE) in der Farbe anthrazit

HD-Polyethylene (HDPE) in anthracite color

HD-Polyethyleen (HDPE) in antraciet kleur

## Abmessungen / Dimensions / Afmetingen:

Tisch / Table / Tafel: ca. 137 x 70 x H 72 cm

Bank / Bench/ Bank: ca. 137 x 26 x H 44 cm

Gesamt / Total / Totaal: ca. 150 x 137 x H 72 / 44 cm

Vor Montage und Benutzung unbedingt sorgfältig lesen und für spätere Zwecke aufbewahren. Lesen Sie alle Sicherheitshinweise und Anweisungen. Versäumnisse bei der Einhaltung können schwere Verletzungen verursachen.

Read these instructions carefully before use and assembly and keep for future reference! Please read all safety notes and instructions. Failure to comply with these may result in severe injuries.

Lees deze instructies zorgvuldig door en bewaar ze ter referentie in de toekomst! Lees alle veiligheidsaanwijzingen en instructies. Het niet naleven hiervan kan het gevolg zijn bij ernstig letsel.

# Bierzeltgarnitur Carina - klappbar



Beer Tent Seat Group Carina - foldable

Biertent zithoek Carina - opvouwbaar

## Wichtige Hinweise!

Entspricht das gelieferte Produkt Ihrer Bestellung? Ist die Verpackung unversehrt?

Vor dem Aufbau ist der Bausatz auf Vollständigkeit und Richtigkeit der einzelnen Bauteile anhand der Stückliste zu kontrollieren. Schäden oder fehlende Teile müssen vor Aufbau umgehend gemeldet werden. Der Hersteller kann nicht für Schäden, die beim Aufbau entstehen, haftbar gemacht werden wie z.B. Schrammen, Dellen.

## Important Notes!

Does this product meet your expectations? Is the packaging undamaged?

Before assembly of the product please check if the kit is complete and accurate on basis of the spare part list. Defects or missing parts have to be notified before assembling the product. The manufacturer cannot be held responsible for damages caused during assembly of the product, for example scratches or dents.

## Belangrijke instructies!

Voldoet het geleverde product aan uw bestelling? Is de verpakking onbeschadigd?

Alvorens het product te monteren s.v.p. aan de hand van de checklist controleren of de set compleet is.

Defecten of ontbrekende delen moeten worden gemeld alvorens met de montage te beginnen.

De fabrikant kan niet aansprakelijk worden gesteld voor schade die ontstaat tijdens het monteren zoals bijv. krassen en deuken.

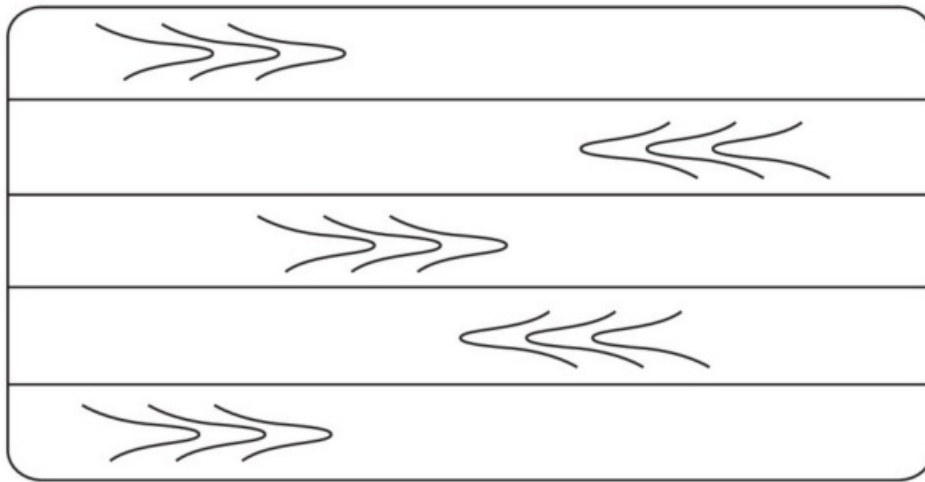
# Bierzeltgarnitur Carina - klappbar



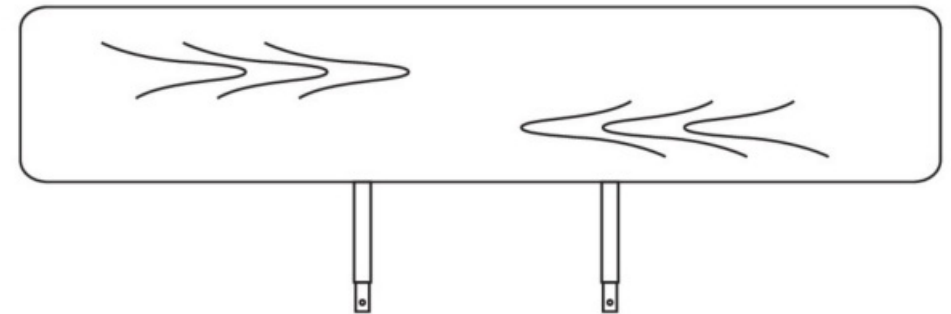
Beer Tent Seat Group Carina - foldable

Biertent zithoek Carina - opvouwbaar

## Stückliste / Spare part list / Onderdelenlijst:



1 x



2 x

VORSICHT! SCHERSTELLEN MÖGLICH! QUETSCHGEFAHR AN TEILEN MÖGLICH! KLEINKINDER NIE UNBEAUFICHTIGT LASSEN! AUSSER REICHWEITE VON KINDERN AUFBEWAHREN!

CAUTION SCISSOR ACTION! RISK OF INJURY BY CRUSHING! NEVER LEAVE CHILDREN UNATTENDED! KEEP OUT OF REACH OF CHILDREN!

VOORZICHTIG SCHAARPLAATSEN! KNEUSGEVAAR ! KLEINE KINDEREN NOOIT ZONDER TOEZICHT LATEN! BUITEN HET BEREIK VAN KINDEREN BEWAHREN !

# Bierzeltgarnitur Carina - klappbar

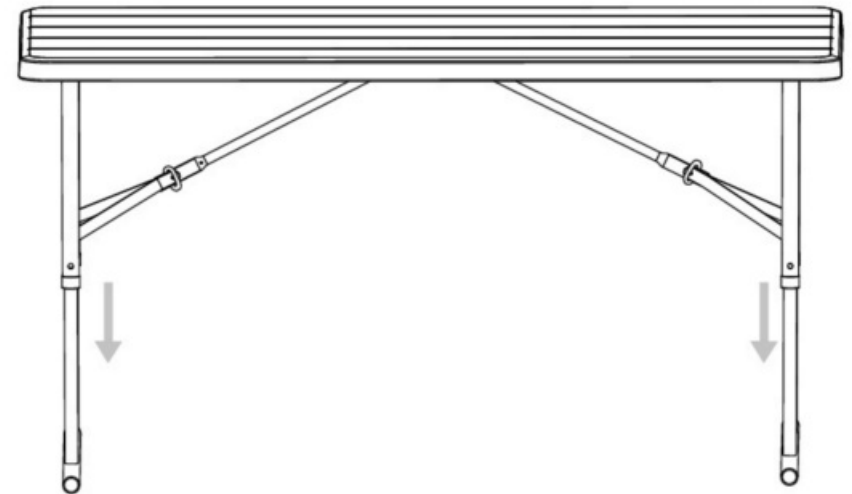
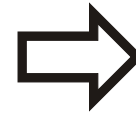
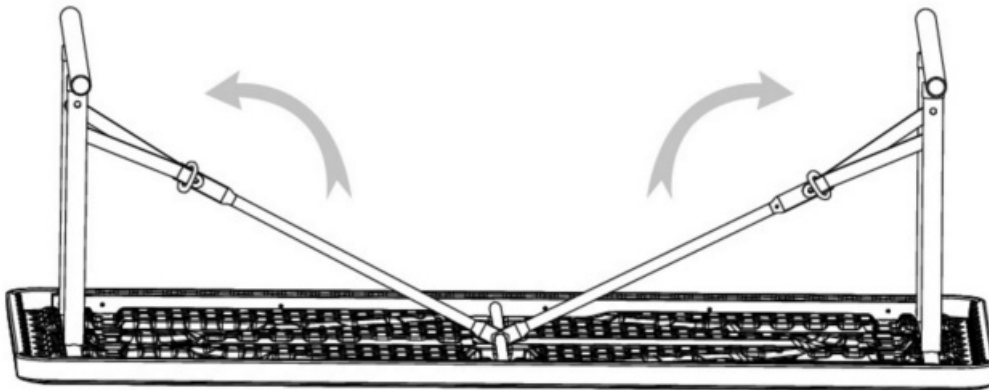


Beer Tent Seat Group Carina - foldable

Biertent zithoek Carina - opvouwbaar

Aufbauanleitung / Assembly instruction / Opbouw instructie:

①



VORSICHT! SCHERSTELLEN MÖGLICH! QUETSCHGEFAHR AN TEILEN MÖGLICH! KLEINKINDER NIE UNBEAUFICHTIGT LASSEN! AUSSER REICHWEITE VON KINDERN AUFBEWAHREN!

CAUTION SCISSOR ACTION! RISK OF INJURY BY CRUSHING! NEVER LEAVE CHILDREN UNATTENDED! KEEP OUT OF REACH OF CHILDREN!

VOORZICHTIG SCHAARPLAATSEN! KNEUSGEVAAR ! KLEINE KINDEREN NOOIT ZONDER TOEZICHT LATEN! BUITEN HET BEREIK VAN KINDEREN BEWAHREN !

# Bierzeltgarnitur Carina - klappbar

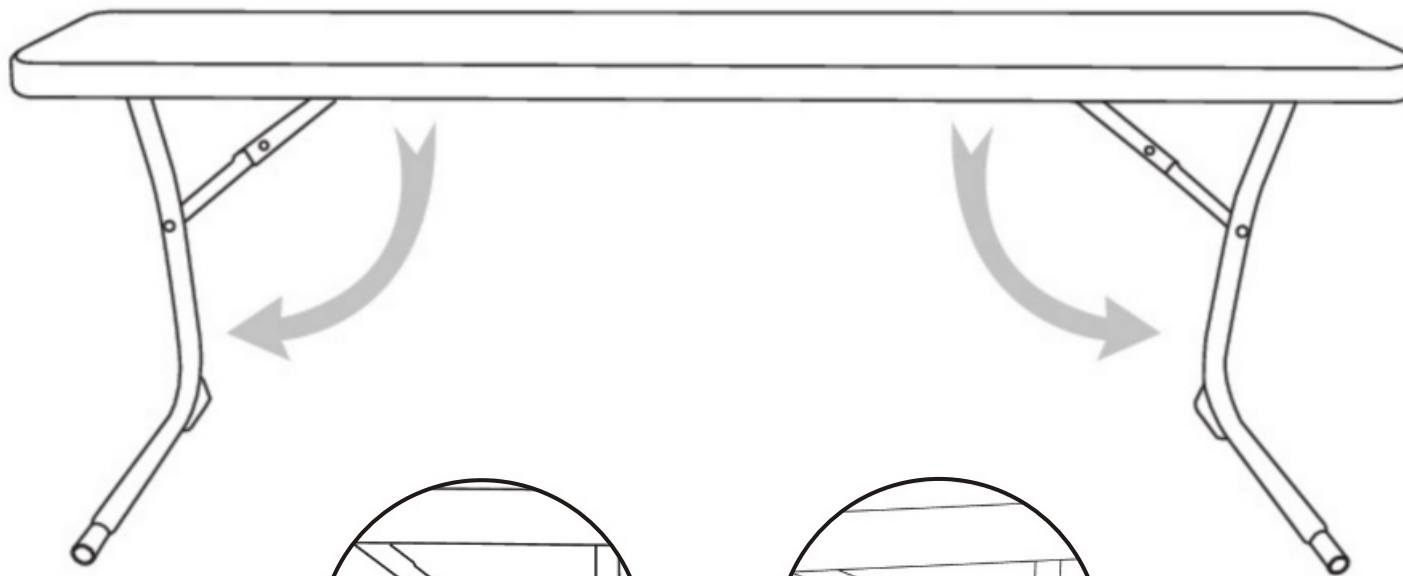


Beer Tent Seat Group Carina - foldable

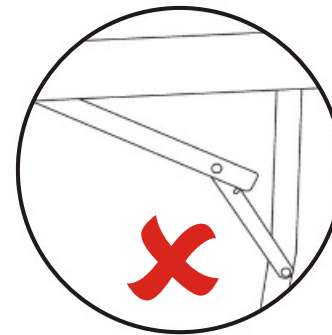
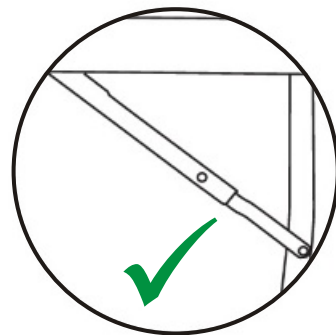
Biertent zithoek Carina - opvouwbaar

Aufbauanleitung / Assembly instruction / Opbouw instructie:

②



2 x



VORSICHT! SCHERSTELLEN MÖGLICH! QUETSCHGEFAHR AN TEILEN MÖGLICH! KLEINKINDER NIE UNBEAUFICHTIGT LASSEN! AUSSER REICHWEITE VON KINDERN AUFBEWAHREN!

CAUTION SCISSOR ACTION! RISK OF INJURY BY CRUSHING! NEVER LEAVE CHILDREN UNATTENDED! KEEP OUT OF REACH OF CHILDREN!

VOORZICHTIG SCHAARPLAATSEN! KNEUSGEVAAR ! KLEINE KINDEREN NOOIT ZONDER TOEZICHT LATEN! BUITEN HET BEREIK VAN KINDEREN BEWAAREN !

# Bierzeltgarnitur Carina - klappbar

LECO

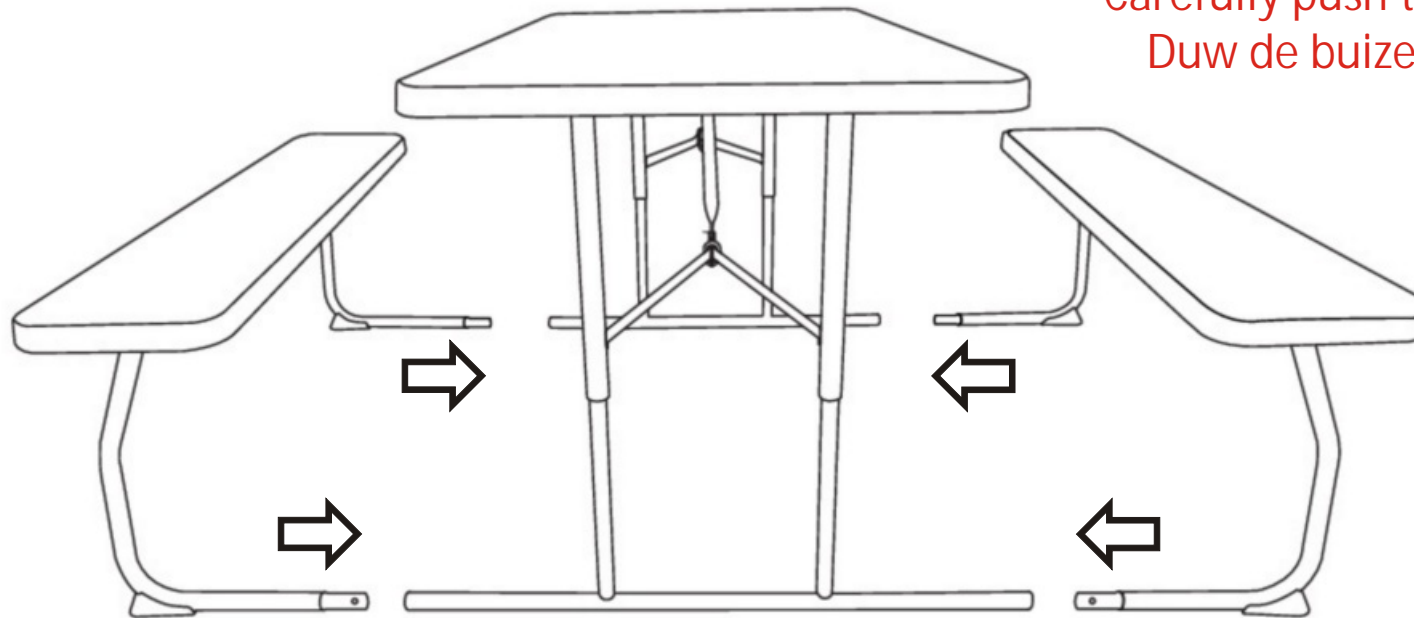
Beer Tent Seat Group Carina - foldable

Biertent zithoek Carina - opvouwbaar

Aufbauanleitung / Assembly instruction / Opbouw instructie:

③

Vorsichtig die Rohre fest ineinander schieben!  
Carefully push the pipes into each other!  
Duw de buizen voorzichtig in elkaar!



VORSICHT! SCHERSTELLEN MÖGLICH! QUETSCHGEFAHR AN TEILEN MÖGLICH! KLEINKINDER NIE UNBEAUFICHTIGT LASSEN! AUSSER REICHWEITE VON KINDERN AUFBEWAHREN!

CAUTION SCISSOR ACTION! RISK OF INJURY BY CRUSHING! NEVER LEAVE CHILDREN UNATTENDED! KEEP OUT OF REACH OF CHILDREN!

VOORZICHTIG SCHAARPLAATSEN! KNEUSGEVAAR ! KLEINE KINDEREN NOOIT ZONDER TOEZICHT LATEN! BUITEN HET BEREIK VAN KINDEREN BEWAHREN !

# Bierzeltgarnitur Carina - klappbar

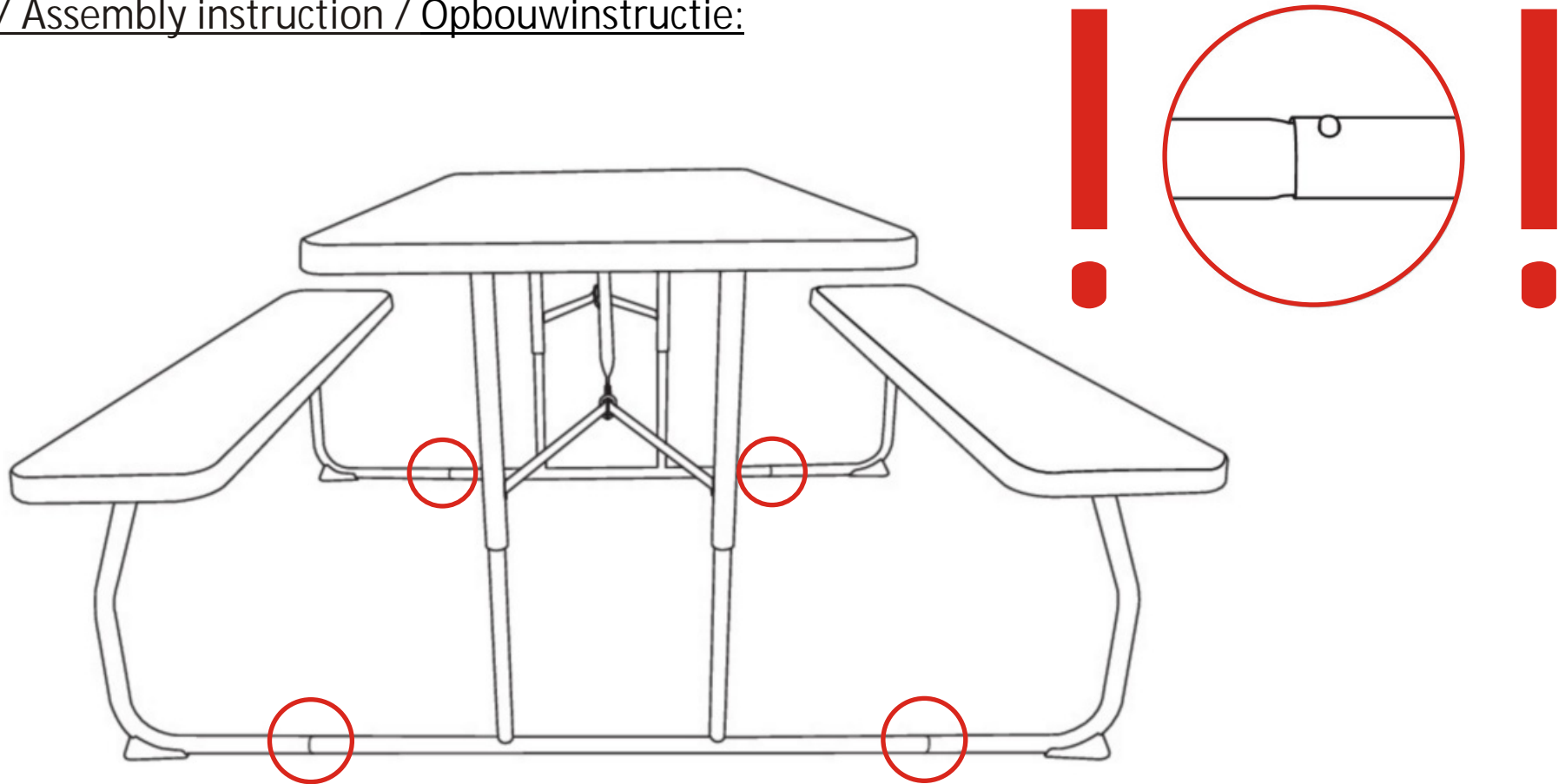
LECO 

Beer Tent Seat Group Carina - foldable

Biertent zithoek Carina - opvouwbaar

Aufbauanleitung / Assembly instruction / Opbouw instructie:

④



VORSICHT! SCHERSTELLEN MÖGLICH! QUETSCHGEFAHR AN TEILEN MÖGLICH! KLEINKINDER NIE UNBEAUFICHTIGT LASSEN! AUSSER REICHWEITE VON KINDERN AUFBEWAHREN!

CAUTION SCISSOR ACTION! RISK OF INJURY BY CRUSHING! NEVER LEAVE CHILDREN UNATTENDED! KEEP OUT OF REACH OF CHILDREN!

VOORZICHTIG SCHAARPLAATSEN! KNEUSGEVAAR ! KLEINE KINDEREN NOOIT ZONDER TOEZICHT LATEN! BUITEN HET BEREIK VAN KINDEREN BEWAAREN !

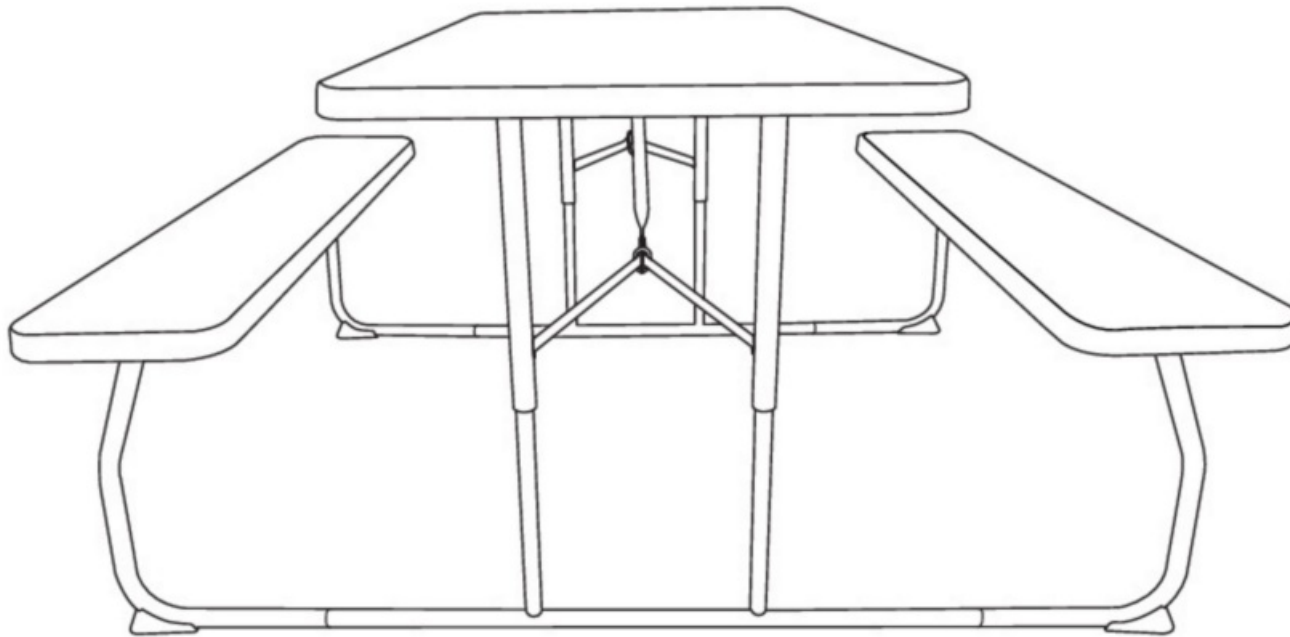
# Bierzeltgarnitur Carina - klappbar



Beer Tent Seat Group Carina - foldable

Biertent zithoek Carina - opvouwbaar

## Aufbauanleitung / Assembly instruction / Opbouw instructie:



Nur für die Nutzung im Privatbereich.  
Die gewerbliche Nutzung ist untersagt!  
Keine Nutzung als Sport- oder Fitnessgerät!  
Vorsicht bei der Nutzung auf weichen Rasen-  
flächen. Nur für die Nutzung auf ebenem  
Untergrund.

This product is only for the private sector.  
Any commercial use is prohibited!  
No use as sports or fitness equipment!  
Caution by use on soft lawns. Only use  
on even floors and grounds.

Dit product is alleen voor gebruik in de  
particuliere sector.  
Een commercieel gebruik is verboden!  
Geen gebruik als een sport of fitnessapparatuur!  
Let op bij het gebruik op zachte gazons. Alleen  
voor het gebruik op een vlakke en gladde  
odergrond.



# Bierzeltgarnitur Carina - klappbar



Beer Tent Seat Group Carina - foldable

Biertent zithoek Carina - opvouwbaar

## Lesen Sie alle Anweisungen vor Montage und Gebrauch dieses Produktes sorgfältig durch!

- Wählen Sie den idealen Ort zum Aufbauen aus. Packen Sie alle Teile aus und legen Sie diese vor der Montage auf eine saubere und ebene Fläche.
- Alle Montageschritte sollten vorsichtig erfolgen. Während der Montage ist besonders beim Aufheben von schweren oder großen Teilen auf entsprechende Sicherheit zu achten. Nur die Personen, welche die Montage durchführen, sollten sich im Arbeitsbereich aufhalten.
- Prüfen Sie vor der Montage genau, ob alle Teile laut Stückliste vorhanden sind.
- Halten Sie Kinder während der Montage fern. Kinder sollten im Arbeitsbereich nicht erlaubt sein. Lassen Sie Kinder nicht mit Teilen und Werkzeugen spielen. Während der Montage und des Gebrauchs Kindern nicht erlauben, daran zu klettern oder zu spielen.
- Es wird dringend empfohlen, alle Textilien bei schlechter Witterung, Sturm, Regen, Wind und bei Nichtnutzung des Produktes zusammenzuschieben und zu sichern, oder zu entfernen.
- Sollte es am Gestell und den Verbindungspunkten, welche aus Stahlrohr sind, zu Rostbildung und Ansammlung von rostigem Wasser kommen, ist eine sofortige Behandlung dieser Stellen mit einem handelsüblichen Lack erforderlich. Damit verlängern Sie die Lebensdauer des Produktes.

## Read all instructions before assembly and using this product!

- Select ideal location for assembling. Set out all parts on a clear and level surface prior to assembly.
- Use caution. During all the process of assembling, especially when lifting heavy or large parts, pay attention to safety. No one other than those assistants should be allowed in the work area.
- Check all parts available. Before assembling, make sure that you have all parts described in the Parts List.
- Keep children away. Children shouldn't be allowed in the work area. Do not let them handle parts and tools. Do not allow children to climb on when it is in use.
- It is also recommended to store and secure any textiles during inclement or stormy weather or remove them completely.
- If after some time using small rust spots occur on the frame, that mostly only will be surface rust on parts of steel tubes. This rust can be quickly and easily removed and covered by using some usual paint.

## NB. Lees zowel voor de opbouw als het gebruik van dit artikel alle instructies en informatie zorgvuldig door.

- Pak de doos uit en leg alle artikelen op nummer naast elkaar op een schone en droge ondergrond.
- Controleer of alle onderdelen conform de onderdelenlijst aanwezig zijn.
- Volg de instructies van het montagevoorschrift ook in die volgorde op. Neem bij het monteren van grote en/of zware onderdelen de grootst mogelijke zorgvuldigheid in acht. Zorg ervoor dat er zich geen personen binnen het bereik bevinden die niet met de opbouw bezig zijn.
- Houd kinderen uit de buurt van de plek waar u opbouwt. Laat kinderen niet met onderdelen of gereedschap spelen. Uw productie is geen speeltoestel, laat kinderen er dus nooit in klimmen of in spelen.
- Wij raden u dringend aan om het textiel bij harde wind, storm, onweer en hevige regen te sluiten en vast binden of te verwijderen.
- Mocht u kleine roestplekjes of "vliegroe" signaleren, behandel die dan direct met een roestwerend middel om uitbreiding te voorkomen. Breng vervolgens een laagje lak aan om verdere roestvorming te voorkomen.