

Ampelschirm mit Kreuzständer

Grösse / Size / Maat
ca. 300 x 300 x 252 cm



Hanging Parasol with cross base

Hangende Parasol met kruis stand



mit Schutzhülle
with protective cover
met beschermhoes

Aufbaumasse / Assembly dimensions / Opbouwmaten:
ca. 300 x 300 x H 252 cm

Vor Montage und Benutzung
unbedingt sorgfältig lesen und
für spätere Zwecke aufbewahren.

Read these instructions carefully
before use and assembly and keep
for future reference!

Lees deze instructies zorgvuldig
door en bewaar ze ter referentie
in de toekomst!



Aufbau mit 2 Personen!
Assembly with 2 persons!
Opbouw met 2 personen!

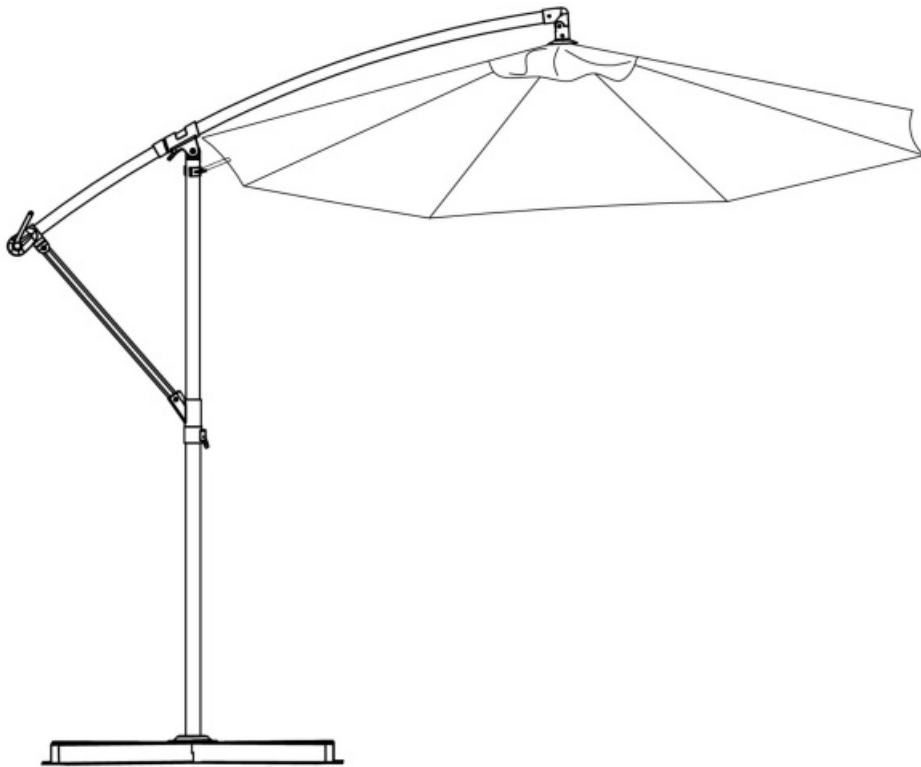
Ampelschirm mit Kreuzständer

Grösse / Size / Maat
ca. 300 x 300 x 252 cm



Hanging Parasol with cross base

Hangende Parasol met kruis stand



1. Vor Montage und Benutzung unbedingt sorgfältig lesen und für spätere Zwecke aufbewahren.
2. Stellen Sie den Sonnenschirm nur auf festem Untergrund auf.
3. Bitte nutzen Sie nur den mitgelieferten Sonnenschirmständer. Bitte den Schirm nicht verwenden falls kein Schirmständer vorhanden ist.
4. Der Sonnenschirm ist für die tägliche Benutzung unter mäßigen Wetterbedingungen geeignet.

Hinweis: Nicht geeignet für den kommerziellen Einsatz.

1. Read these instructions carefully before use and assembly and keep for future reference!
2. Place the parasol on firm ground with a suitable stand.
3. Please only use the included parasol stand. Do not use in case no stand on hand.
4. The parasol is intended for daily opening and closing under moderate weather conditions.

Note: Not suitable for commercial use.

1. Lees aandachtig voor installatie en gebruik. Bewaar voor later gebruik.
2. Plaats de parasol alleen op een stevige ondergrond.
3. Gebruik alleen de meegeleverde parasolstand. Gebruik de parasol niet zonder parasol stand.
4. De parasol is geschikt voor dagelijks gebruik onder matig weersgesteldheid.

Opmerking: Niet geschikt voor commercieel gebruik.

Ampelschirm mit Kreuzständer

Grösse / Size / Maat
ca. 300 x 300 x 252 cm



Hanging Parasol with cross base

Hangende Parasol met kruis stand

Wichtige Hinweise!

Entspricht das gelieferte Produkt Ihrer Bestellung? Ist die Verpackung unversehrt?

Vor dem Aufbau ist der Bausatz auf Vollständigkeit und Richtigkeit der einzelnen Bauteile anhand der Stückliste zu kontrollieren. Schäden oder fehlende Teile müssen vor Aufbau umgehend gemeldet werden. Der Hersteller kann nicht für Schäden, die beim Aufbau entstehen, haftbar gemacht werden wie z.B. Schrammen, Dellen.

Important Notes!

Does this product meet your expectations? Is the packaging undamaged?

Before assembly of the product please check if the kit is complete and accurate on basis of the spare part list. Defects or missing parts have to be notified before assembling the product. The manufacturer cannot be held responsible for damages caused during assembly of the product, for example scratches or dents.

Belangrijke instructies!

Voldoet het geleverde product aan uw bestelling? Is de verpakking onbeschadigd?

Alvorens het product te monteren s.v.p. aan de hand van de checklist controleren of de set compleet is. Defecten of ontbrekende delen moeten worden gemeld alvorens met de montage te beginnen.

De fabrikant kan niet aansprakelijk worden gesteld voor schade die ontstaat tijdens het monteren zoals bijv. krassen en deuken.

Ampelschirm mit Kreuzständer

Grösse / Size / Maat
ca. 300 x 300 x 252 cm



Hanging Parasol with cross base

Hangende Parasol met kruis stand

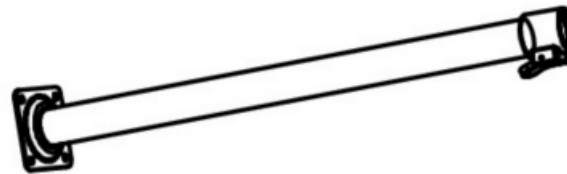
Stückliste / Spare part list / Onderdelenlijst:

A



1 X

B



1 X

Hinweis / Information / Informatie:



VORSICHT SCHERSTELLEN MÖGLICH! QUETSCHGEFAHR AN TEILEN MÖGLICH! KLEINKINDER NIE UNBEAUFICHTIGT LASSEN! AUSSER REICHWEITE VON KINDERN AUFBEWAHREN!

CAUTION SCISSOR ACTION ! RISK OF INJURY BY CRUSHING! NEVER LEAVE CHILDREN UNATTENDED ! KEEP OUT OF REACH OF CHILDREN !

VOORZICHTIG SCHAARPLAATSEN ! KNEUSGEVAAR ! KLEINE KINDEREN NOOIT ZONDER TOEZICHT LATEN ! BUITEN HET BEREIK VAN KINDEREN BEWAAREN !

Ampelschirm mit Kreuzständer

Grösse / Size / Maat
ca. 300 x 300 x 252 cm



Hanging Parasol with cross base

Hangende Parasol met kruis stand

Stückliste / Spare part list / Onderdelenlijst:

C



1 X

D



1 X

E



4 X

F



1 X

G



Schutzhülle / Protective cover / beschermhoes

1 X

Hinweis / Information / Informatie:



VORSICHT SCHERSTELLEN MÖGLICH! QUETSCHGEFAHR AN TEILEN MÖGLICH! KLEINKINDER NIE UNBEAUFICHTIGT LASSEN! AUSSER REICHWEITE VON KINDERN AUFBEWAHREN!

CAUTION SCISSOR ACTION ! RISK OF INJURY BY CRUSHING! NEVER LEAVE CHILDREN UNATTENDED ! KEEP OUT OF REACH OF CHILDREN !

VOORZICHTIG SCHAARPLAATSEN ! KNEUSGEVAAR ! KLEINE KINDEREN NOOIT ZONDER TOEZICHT LATEN ! BUITEN HET BEREIK VAN KINDEREN BEWAREN !

Ampelschirm mit Kreuzständer

Grösse / Size / Maat
ca. 300 x 300 x 252 cm

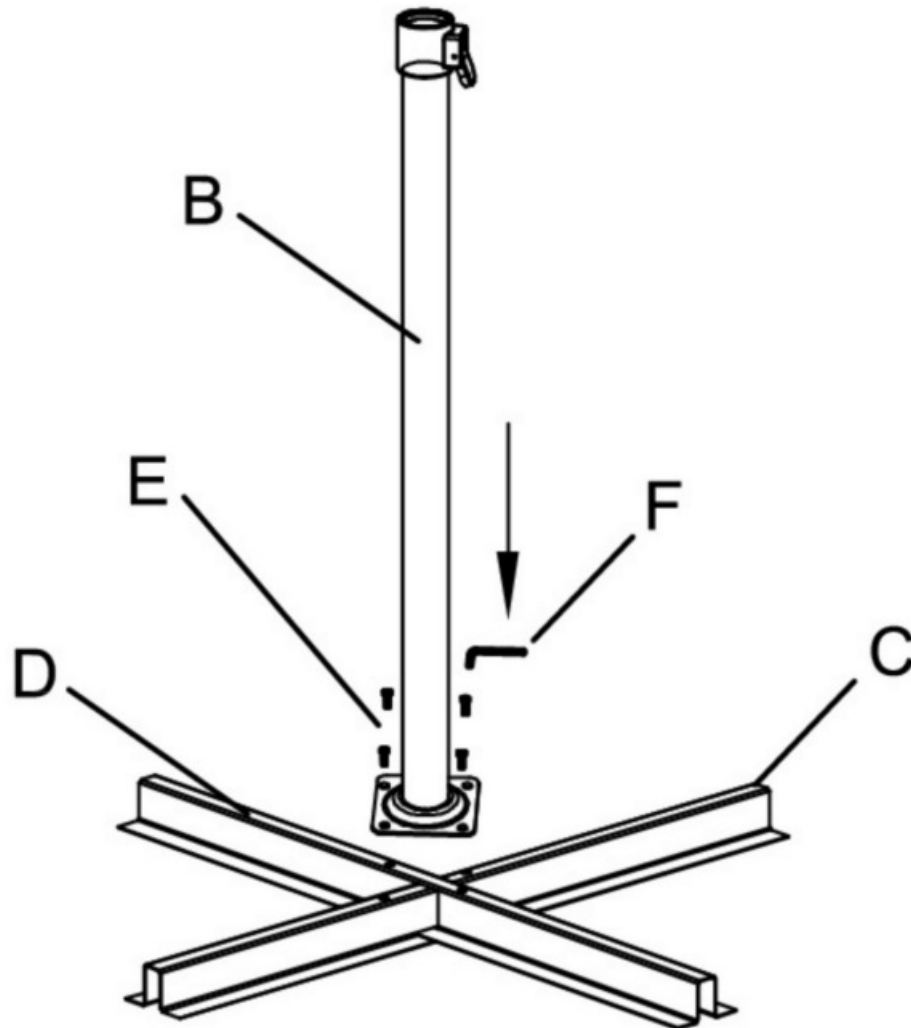


Hanging Parasol with cross base

Hangende Parasol met kruis stand

Aufbauanleitung / Assembly instruction / Opbouwinstructie:

①



Alle Schrauben nur lose anziehen!
All screws just tighten loose!
Alle schroeven los aandraaien!

Ampelschirm mit Kreuzständer

Grösse / Size / Maat
ca. 300 x 300 x 252 cm

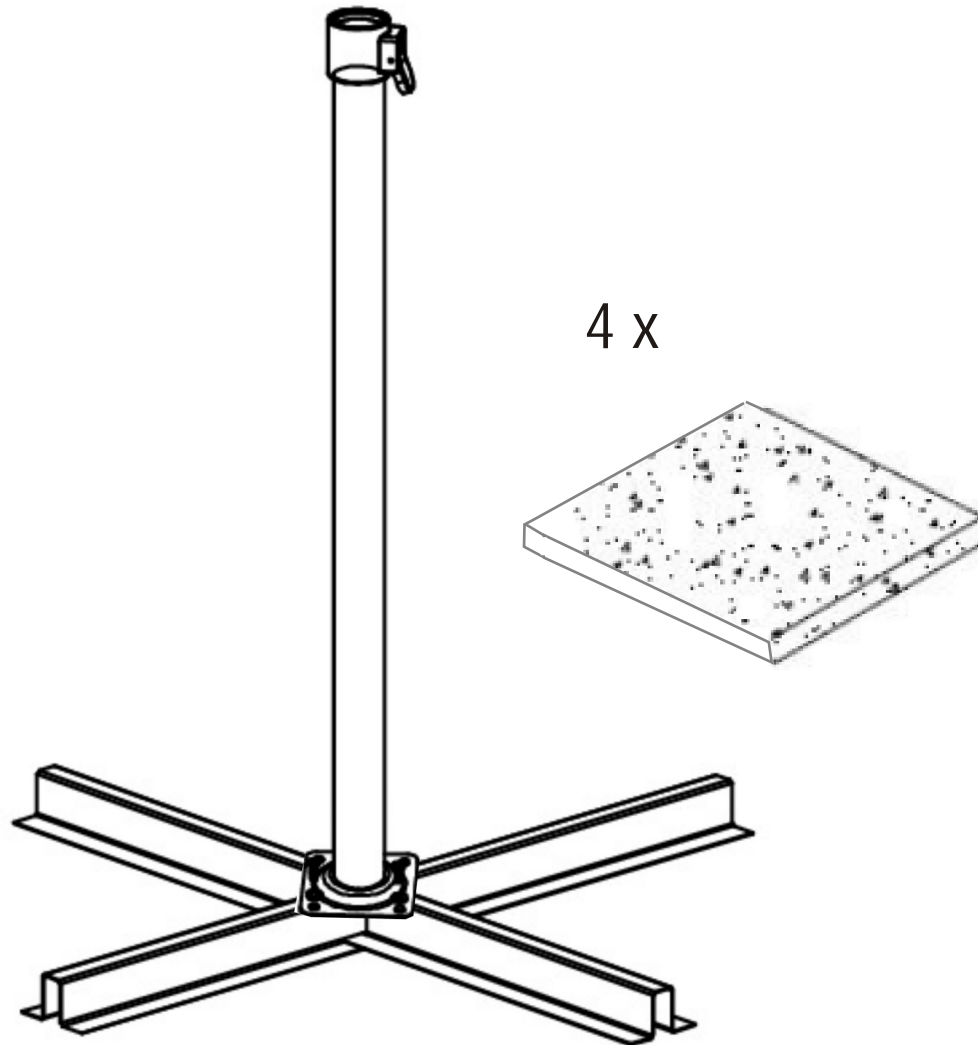


Hanging Parasol with cross base

Hangende Parasol met kruis stand

Aufbauanleitung / Assembly instruction / Opbouw instructie:

②



Bitte mit 4 Stück Betonplatten, Steinplatten, befüllbaren Kunststoffplatten, etc. mit den Abmessungen ca. 40 x 40 x 4 / 5 cm, 45 x 45 x 4 / 5 cm / 50 x 50 x 5 cm, etc. Beschweren! Mindestgewicht für das Ständerkreuz inklusive Beschwerung: ca. 50 kg
Keine Verwendung ohne Beschwerung!

Please add 4 pcs. concrete slabs, stone slabs, fillable plastic sheets, etc. with the dimensions of approx. 40 x 40 x 4 / 5 cm, 45 x 45 x 4 / 5 cm / 50 x 50 x 5 cm, etc. Minimum stand weight of cross base with weighting approx. 50 kg! Without weighting any use is prohibited!

Bezetten met 4 Stuk betonplaten, stenen platen, opvulbare plastic platen, etc. met de afmetingen van 40 x 40 x 4 / 5 cm, 45 x 45 x 4 / 5 cm / 50 x 50 x 5 cm, etc. Minimaal gewicht voor de kruis stand inclusief weging: ca. 50 kg! Geen gebruik zonder weging!

Ampelschirm mit Kreuzständer

Grösse / Size / Maat
ca. 300 x 300 x 252 cm

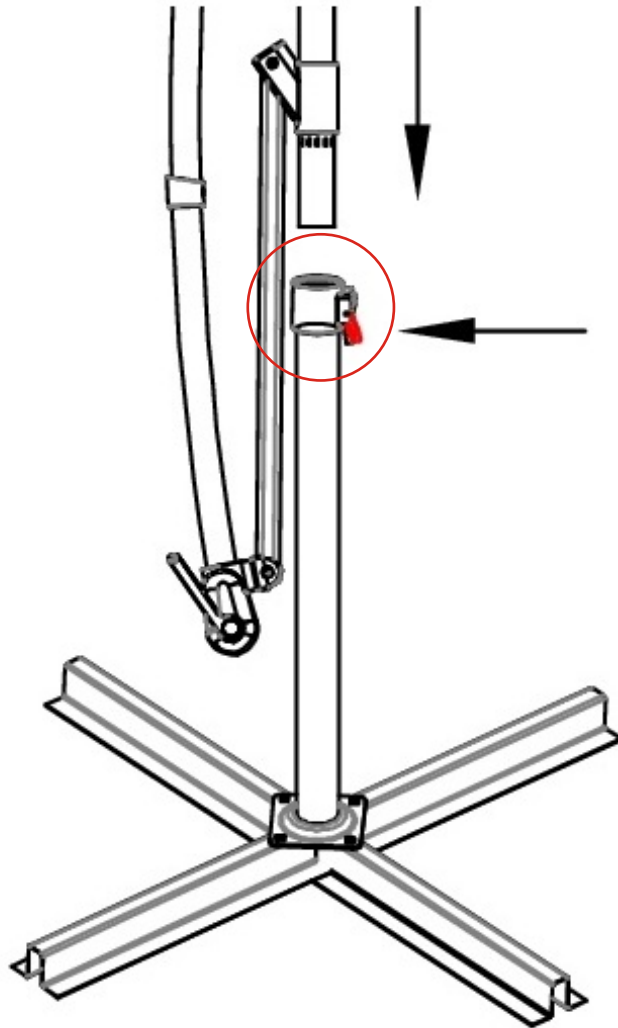


Hanging Parasol with cross base

Hangende Parasol met kruis stand

Aufbauanleitung / Assembly instruction / Opbouw instructie:

③



Den Schirm im Kreuzständer fixieren !
Fasten the parasol in the umbrella base!
Bevestig de parasol in de parasol stand!

Nun alle Schrauben fest anziehen!
Regelmässig kontrollieren!
Now please tighten screws firmly!
Please control screws regularly!
Nu schroeven vast aandraaien!
Controleer schroeven regelmatig!

Ampelschirm mit Kreuzständer

Grösse / Size / Maat
ca. 300 x 300 x 252 cm

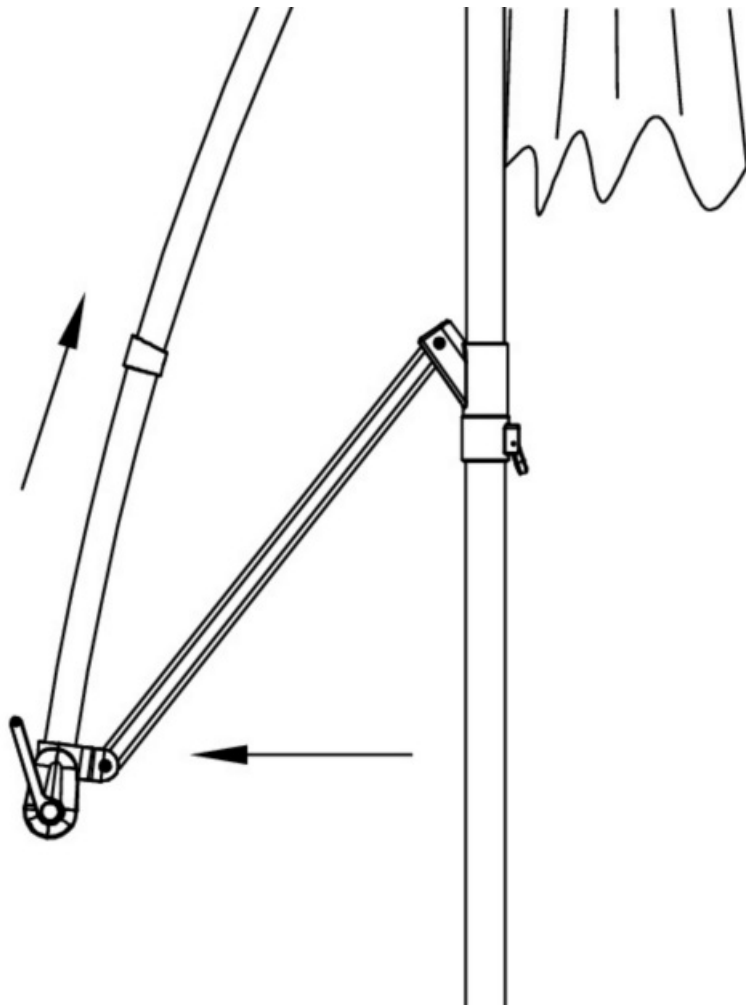


Hanging Parasol with cross base

Hangende Parasol met kruis stand

Aufbauanleitung / Assembly instruction / Opbouwinstructie:

④



Bedienung/Operation/Operatie:

Vergewissern Sie sich vor dem Öffnen und Schließen des Sonnenschutzes, dass sich keine Personen oder Gegenstände im Öffnungsbereich befinden. Fassen Sie während des Öffnens oder Schließens keinesfalls zwischen die Gestellteile der an die Haltestange des Schirmes, es besteht Klemm- und Quetschgefahr!

Ensure that no persons or objects are in the vicinity of the opening area before opening the sunshade. Do not grasp during opening or closing between the parts of the frame or the grab pole of the sun shade. Risk of injury by crushing!

Zorg ervoor dat u de zonwering opent en sluit er bevinden zich geen personen of voorwerpen in het openingsgebied. Tijdens het openen of sluiten, reik niet tussen de framedelen of de steunbalk van het scherm, er bestaat gevaar voor vastlopen en verplettering!

Ampelschirm mit Kreuzständer

Grösse / Size / Maat
ca. 300 x 300 x 252 cm

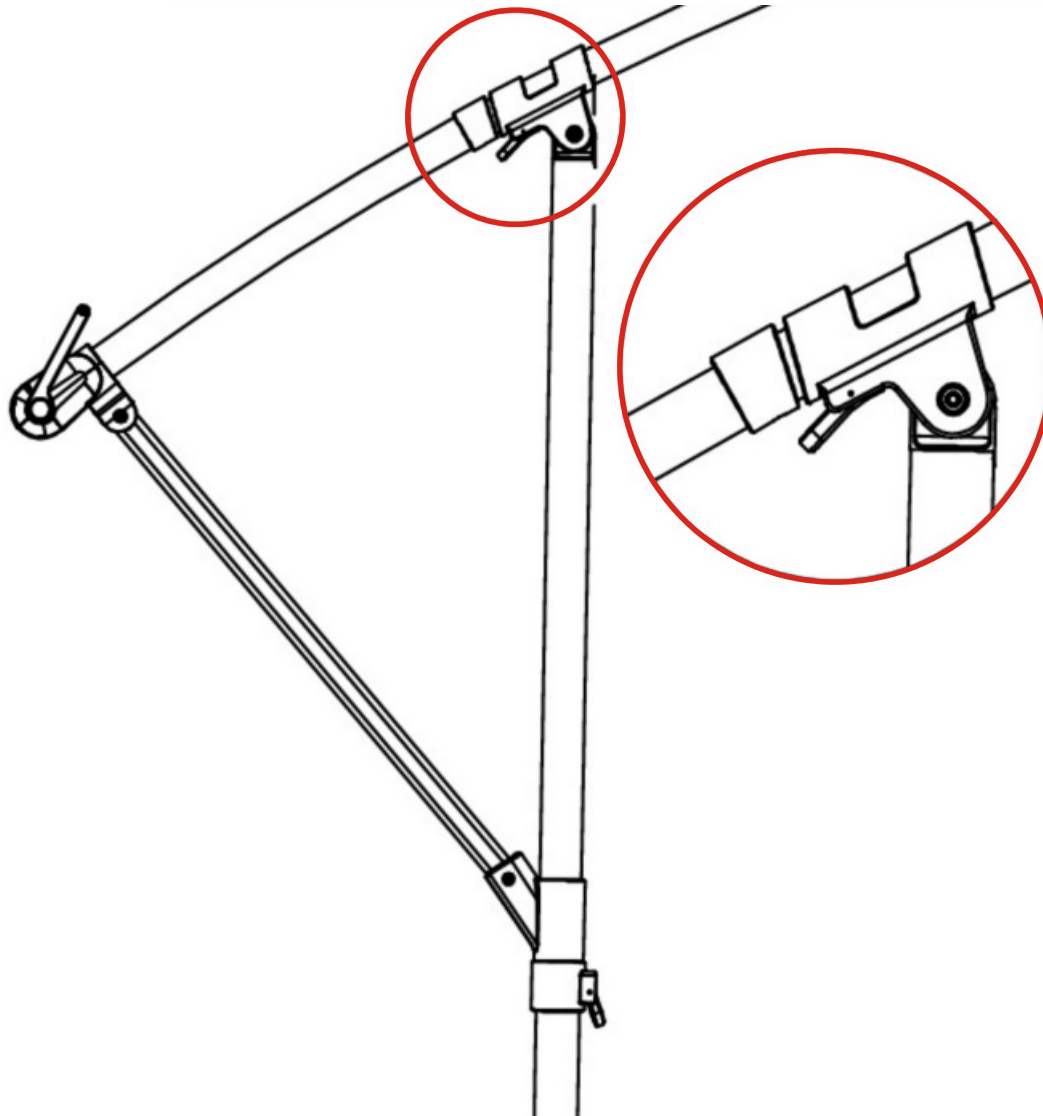


Hanging Parasol with cross base

Hangende Parasol met kruis stand

Aufbauanleitung / Assembly instruction / Opbouw instructie:

⑤



Feststellhebel!
Locking lever!
Vergrendelingshende!

Ampelschirm mit Kreuzständer

Grösse / Size / Maat
ca. 300 x 300 x 252 cm

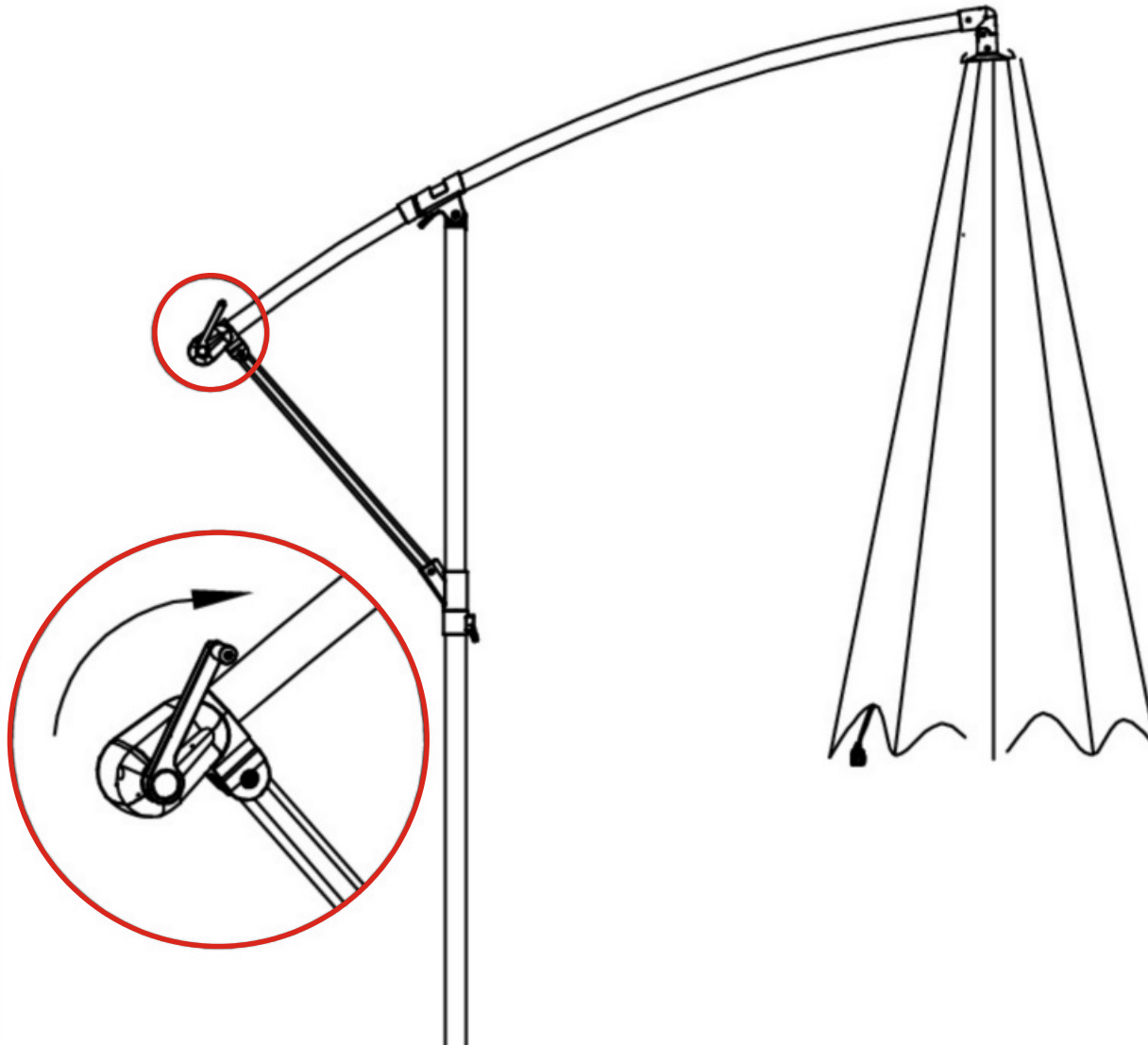


Hanging Parasol with cross base

Hangende Parasol met kruis stand

Aufbauanleitung / Assembly instruction / Opbouw instructie:

⑥



Durch drehen der Kurbel im Uhrzeigersinn öffnet der Schirm!
Durch drehen der Kurbel im gegen den Uhrzeigersinn schließt der Schirm!

Turn the crank clockwise the parasol opens!
Turn the crank counterclockwise, the parasol closes!

Door de kruk in te draaien met de klok mee opent het scherm! Door de slinger in de tegenovergestelde richting te draaien met de klok mee sluit het scherm!

Ampelschirm mit Kreuzständer

Grösse / Size / Maat
ca. 300 x 300 x 252 cm

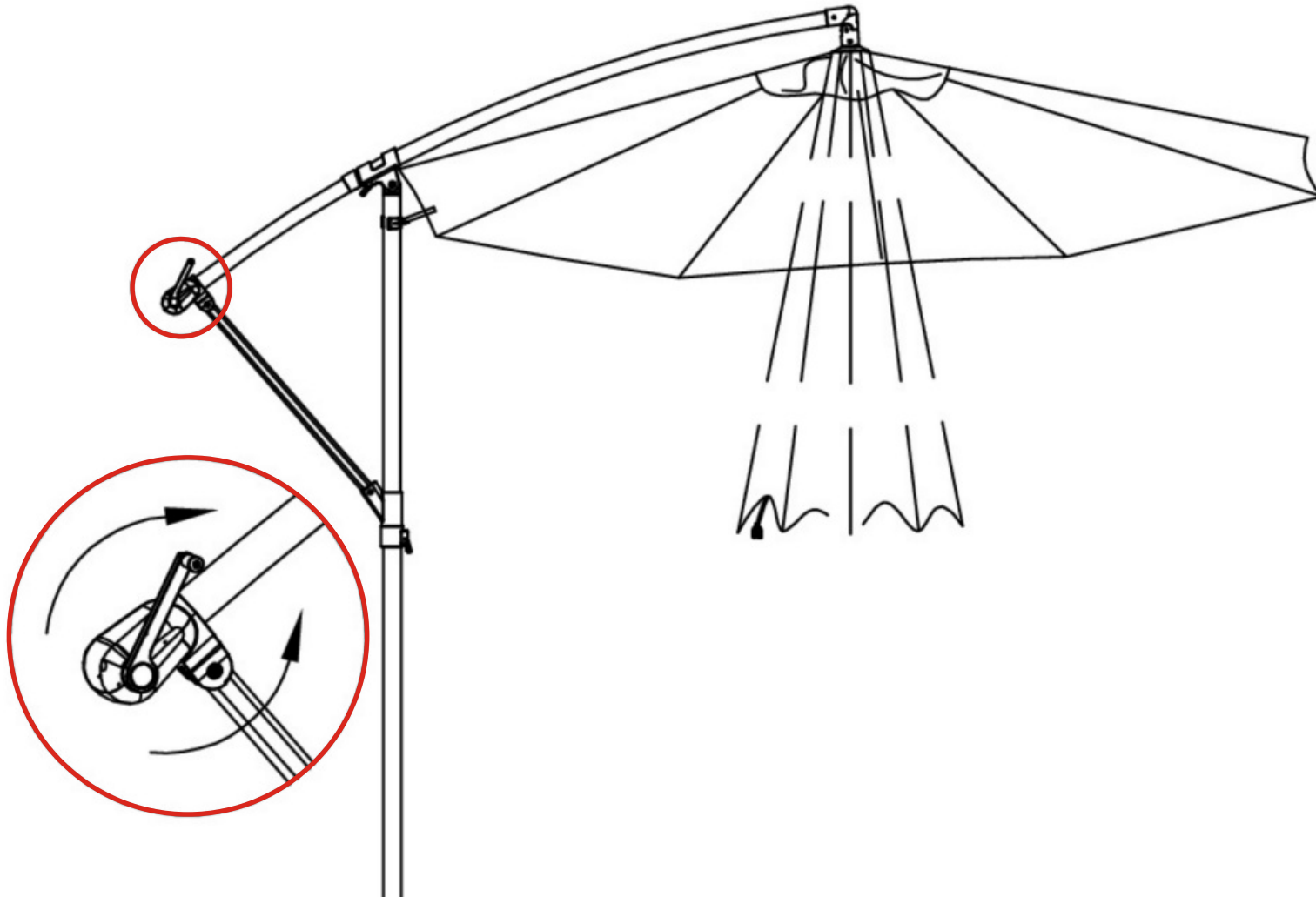


Hanging Parasol with cross base

Hangende Parasol met kruis stand

Aufbauanleitung / Assembly instruction / Opbouw instructie:

⑦



Ampelschirm mit Kreuzständer

Grösse / Size / Maat
ca. 300 x 300 x 252 cm

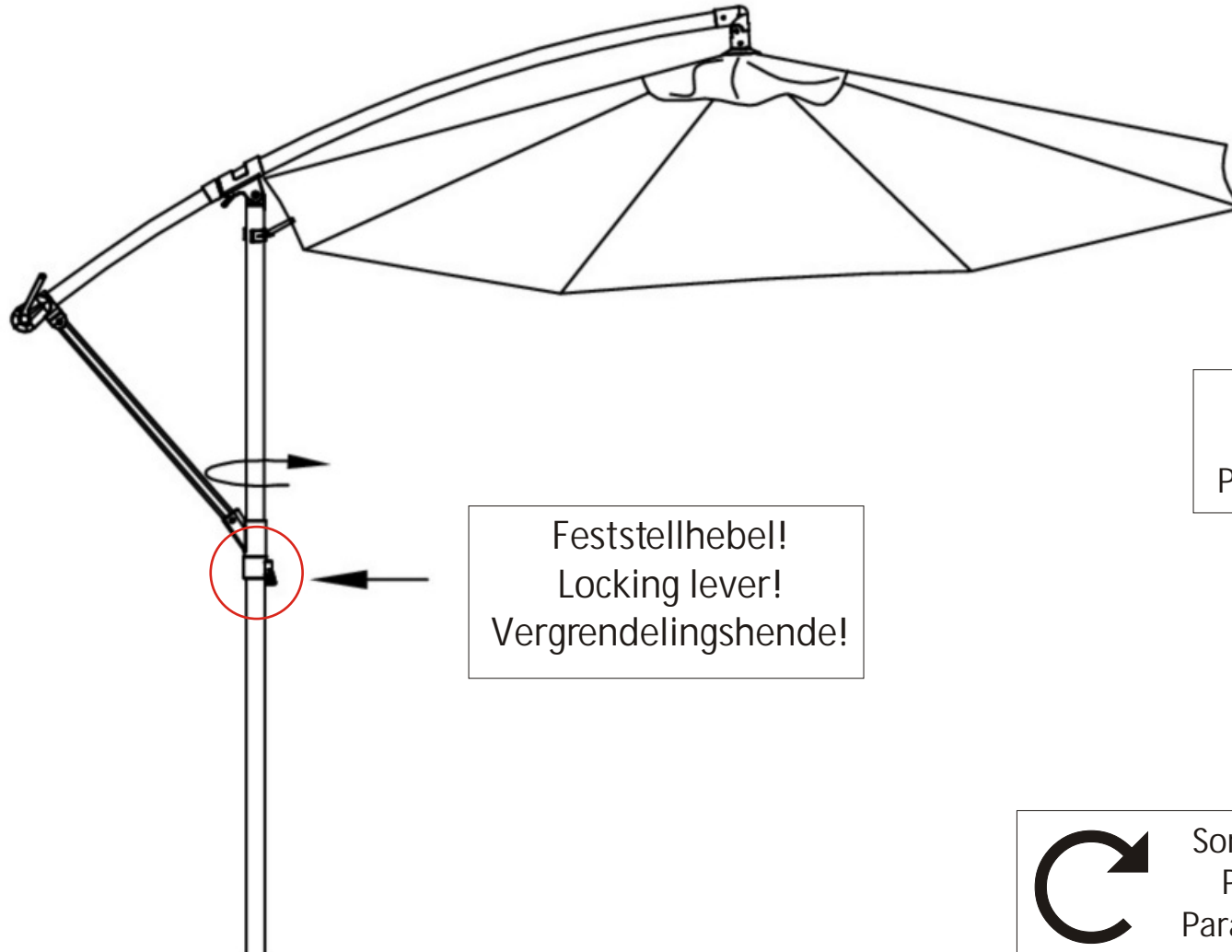
LECO 

Hanging Parasol with cross base

Hangende Parasol met kruis stand

Aufbauanleitung / Assembly instruction / Opbouw instructie:

⑧



Feststellhebel!
Locking lever!
Vergrendelingshende!

Schirm vorsichtig drehen!
Rotate parasol carefully!
Parasol voorzichtig draaien!



Sonnenschirm ist um 360 Grad drehbar!
Parasol can be rotated 360 degrees!
Parasol kan 360 graden gedraaid worden!

Ampelschirm mit Kreuzständer

Grösse / Size / Maat
ca. 300 x 300 x 252 cm

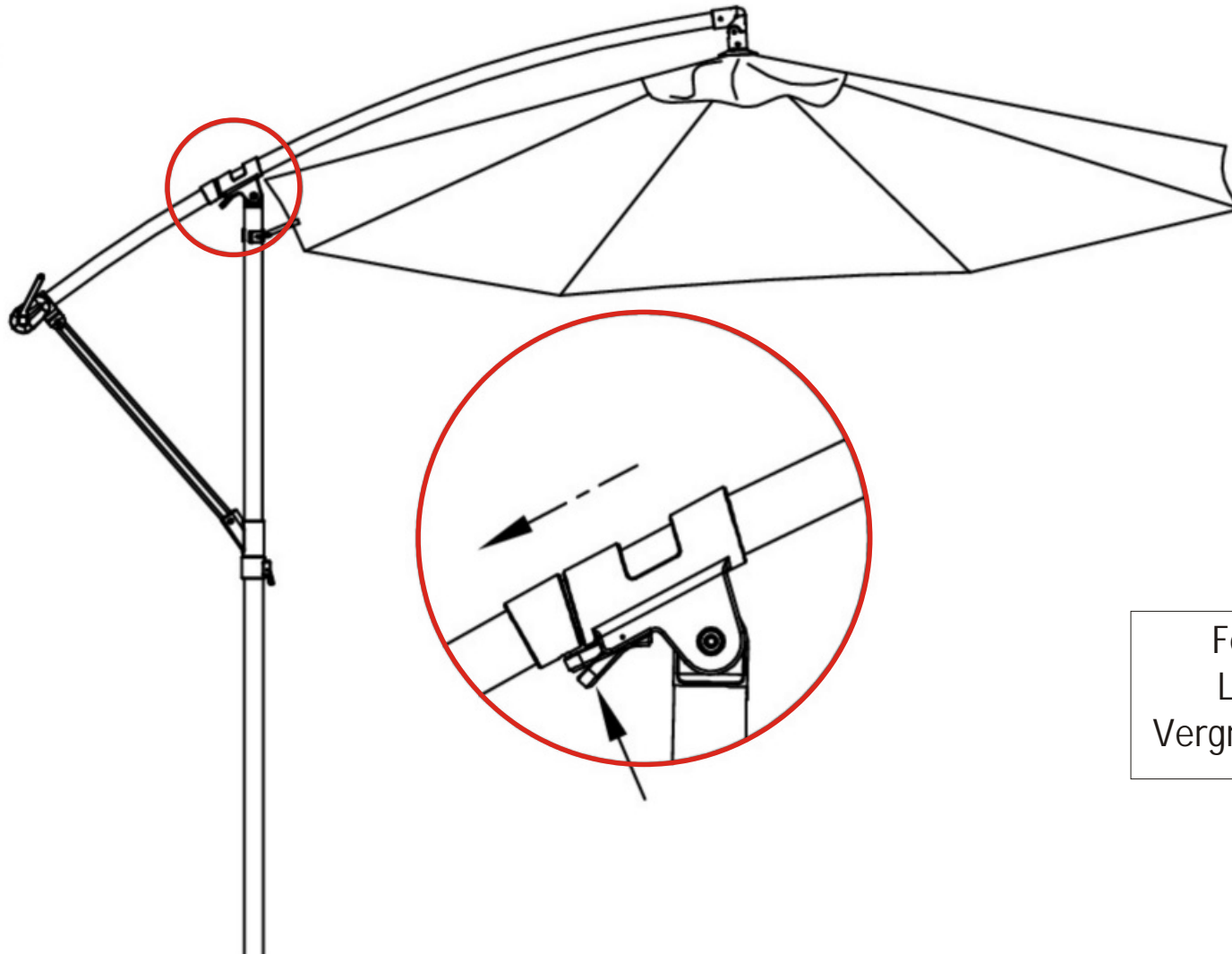


Hanging Parasol with cross base

Hangende Parasol met kruis stand

Aufbauanleitung / Assembly instruction / Opbouwinstructie:

⑨



Feststellhebel!
Locking lever!
Vergrendelingshende!

Ampelschirm mit Kreuzständer

Grösse / Size / Maat
ca. 300 x 300 x 252 cm

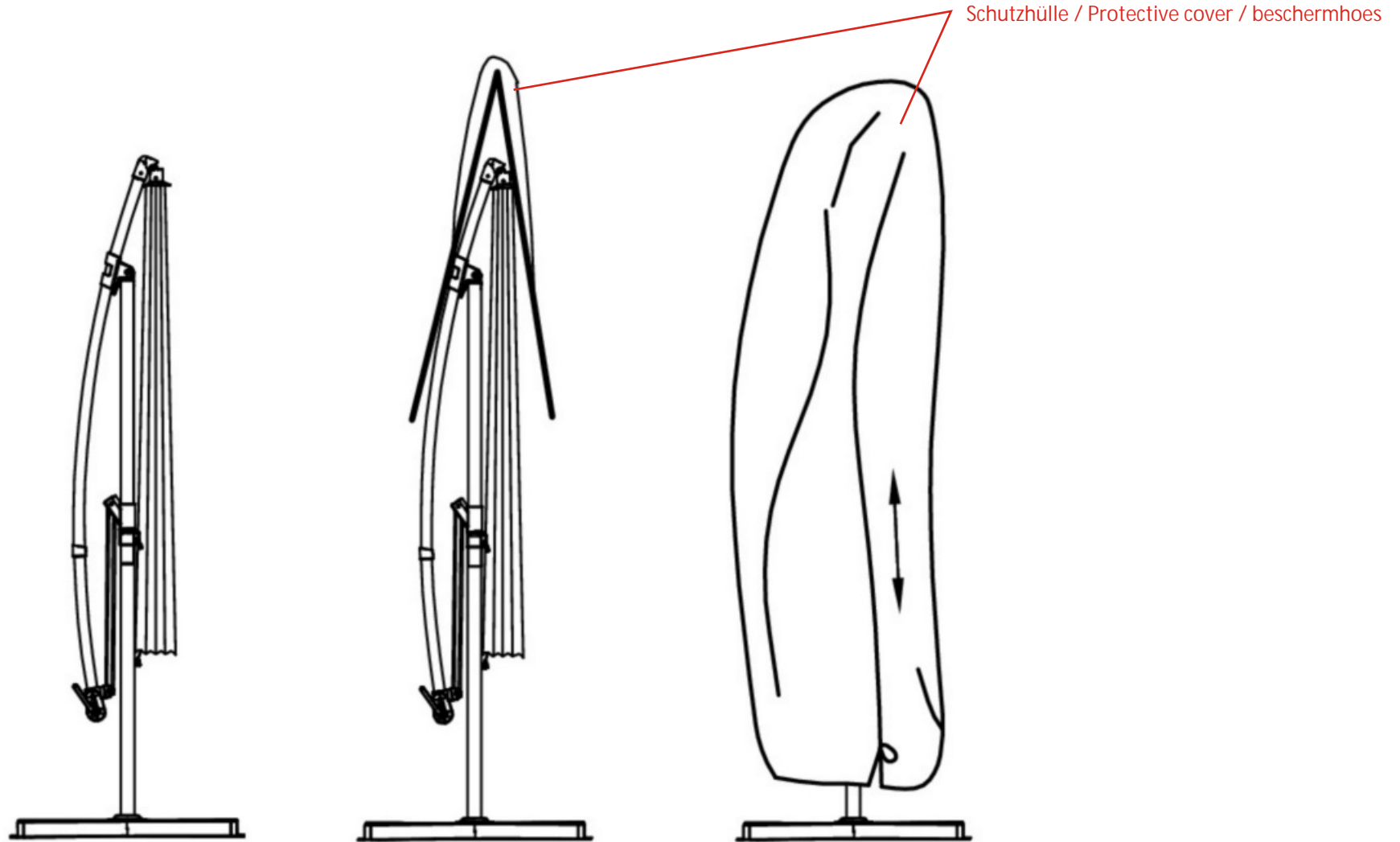


Hanging Parasol with cross base

Hangende Parasol met kruis stand

Aufbauanleitung / Assembly instruction / Opbouwinstructie:

10



Ampelschirm mit Kreuzständer

Grösse / Size / Maat
ca. 300 x 300 x 252 cm

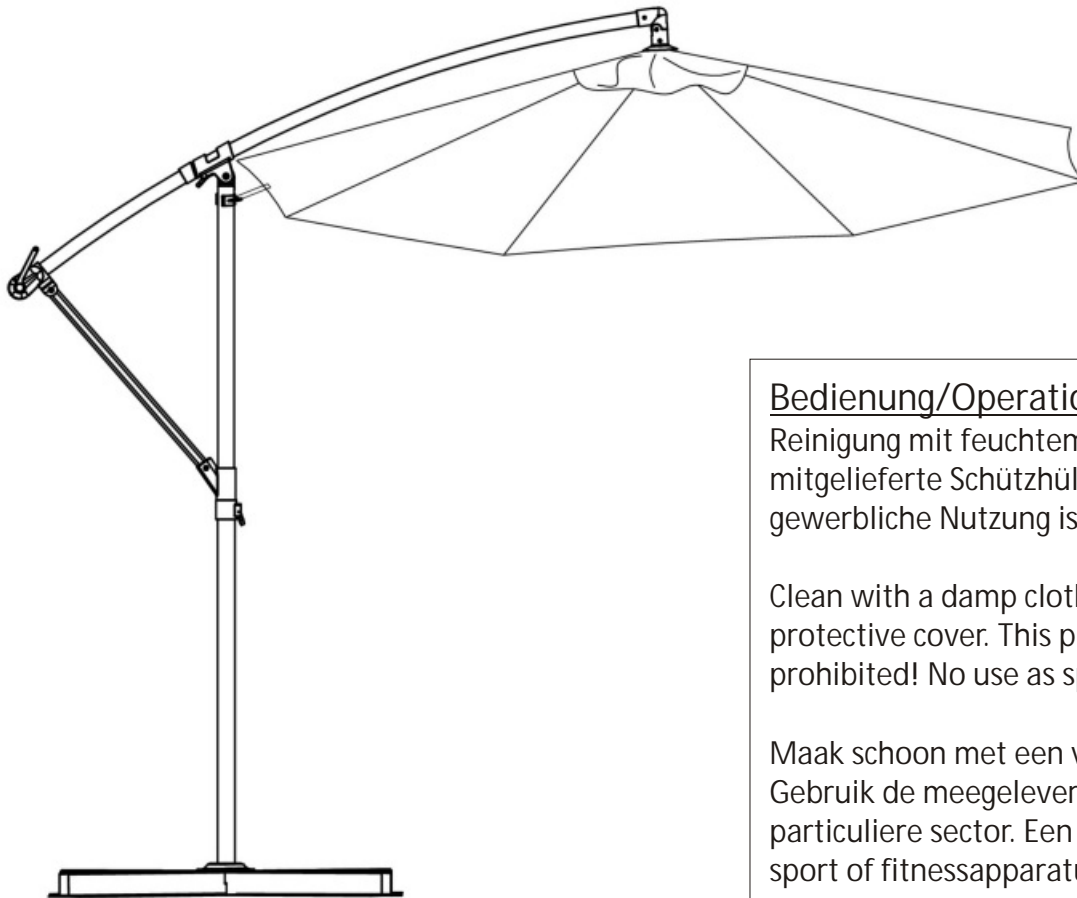


Hanging Parasol with cross base

Hangende Parasol met kruis stand

Aufbauanleitung / Assembly instruction / Opbouw instructie:

11



Bedienung/Operation/Operatie:

Reinigung mit feuchtem Tuch. Bei Nichtgebrauch geschützt aufbewahren. Bitte die mitgelieferte Schutzhülle verwenden. Nur für die Nutzung im Privatbereich. Die gewerbliche Nutzung ist untersagt! Keine Nutzung als Sport- oder Fitnessgerät!

Clean with a damp cloth, keep protected when not in use. Please use the supplied protective cover. This product is only for the private sector. Any commercial use is prohibited! No use as sports or fitness equipment!

Maak schoon met een vochtige doek, bewaar beschermd wanneer niet in gebruik. Gebruik de meegeleverde beschermhoes. Dit product is alleen voor gebruik in de particuliere sector. Een commercieel gebruik is verboden! Geen gebruik als een sport of fitnessapparatuur!

Ampelschirm mit Kreuzständer

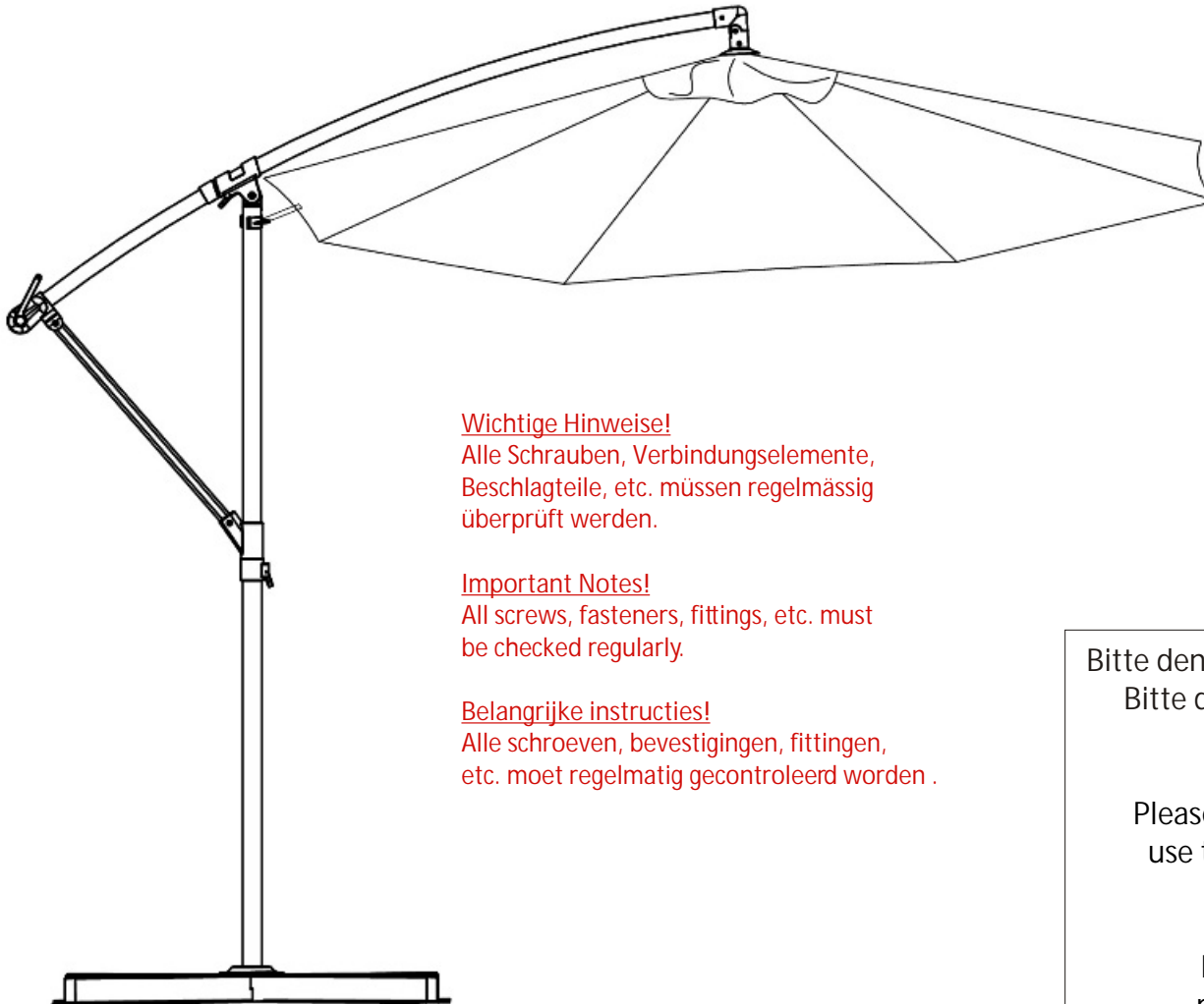
Grösse / Size / Maat
ca. 300 x 300 x 252 cm



Hanging Parasol with cross base

Hangende Parasol met kruis stand

Aufbauanleitung / Assembly instruction / Opbouwinstructie:



Wichtige Hinweise!

Alle Schrauben, Verbindungselemente, Beschlagteile, etc. müssen regelmässig überprüft werden.

Important Notes!

All screws, fasteners, fittings, etc. must be checked regularly.

Belangrijke instructies!

Alle schroeven, bevestigingen, fittingen, etc. moet regelmatig gecontroleerd worden.

Vorsichtig öffnen und schließen!
Open and close carefully!
Voorzichtig openen en sluiten!

Hängen Sie keine Gegenstände an den Schirm!
Do not hang anything on the parasol!
Hang niets op de parasol!

Bitte den Sonnenschirm bei starkem Wind und starkem Regen schließen!
Bitte die mitgelieferte Schützhülle verwenden. Produkt nicht in der Nähe von Grills, Feuer, etc. Benutzen!

Please close the parasol during strong wind and hard rain! Please use the supplied protective cover. Please do not use in the near of grills, barbecue, fire, etc!

Bij storm en regen altijd uw parasol sluiten! Gebruik de meegeleverde beschermhoes. Gebruik uw parasol nooit in de nabijheid van grill, BBQ of openvuur!

Ampelschirm mit Kreuzständer

Grösse / Size / Maat
ca. 300 x 300 x 252 cm



Hanging Parasol with cross base

Hangende Parasol met kruis stand

Wichtige Hinweise / Important instructions / Belangrijk:

Lagerung/Storage/Opslagruimte:

Bei längerem Nichtgebrauch und über die Wintermonate muss der Schirm- oder Bodenständer an einem trockenen und frostsicheren Ort aufbewahrt werden. Bitte die mitgelieferte Schützhülle verwenden.

All sunshade and floor stand components must be stored in a dry and frost-free location during long periods of non-use and over the winter months. Please use the supplied protective cover.

Alle zonnenscherm- en vloercomponenten moeten op een droge en vorstvrije locatie bewaard worden gedurende lange periodes van niet-gebruik en tijdens de wintermaanden. Gebruik de meegeleverde beschermhoes.

Reinigung/Cleansing/Schoonmaak:

Verwenden Sie zum Reinigen des Bezugstoffes nur eine weiche Bürste und etwas Seifenlauge. Hinweise zur Reinigung des Sonnenschutzbezuges finden Sie auf dem eingenähten Pflegeetikett. Reinigen Sie die Gestellteile mit einem milden Reinigungsmittel. Verwenden Sie nur weiche, leicht angefeuchtete Tücher oder Schwämme, keine kratzenden oder scharfen Hilfsmittel, um die Oberflächen nicht zu beschädigen.

Please use a soft brush and a bit of soapy water to clean the cover fabric. You can find information about cleaning the canopy material on the label sewed onto the canopy. Cleanup the frame components with a mild detergent. Please use only soft, moist cloth or sponge, no scratching or strong tools, to avoid damages on the surface.

Gebruik een zachte borstel en een beetje water om de hoes te reinigen. U vindt informatie over het reinigen van het luifelmateriaal op het etiket. Maak de frame-onderdelen schoon met een mild schoonmaakmiddel. Gebruik alleen een zachte, vochtige doek of spons, geen krassen of sterk gereedschap om schade aan het oppervlak te voorkomen.

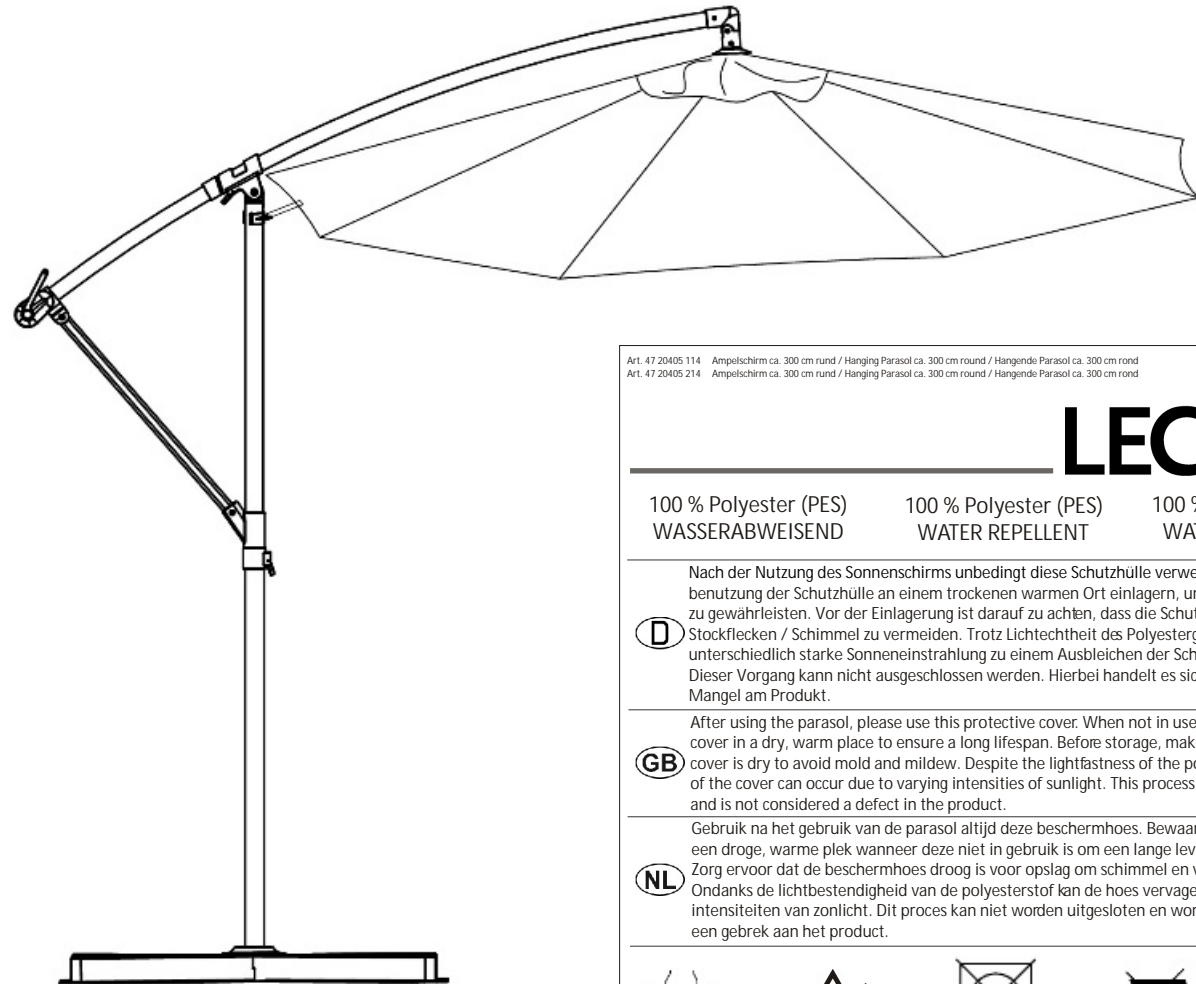
Ampelschirm mit Kreuzständer

Grösse / Size / Maat
ca. 300 x 300 x 252 cm



Hanging Parasol with cross base

Hangende Parasol met kruis stand



Art. 47 20405 114 Ampelschirm ca. 300 cm rund / Hanging Parasol ca. 300 cm round / Hangende Parasol ca. 300 cm rond
Art. 47 20405 214 Ampelschirm ca. 300 cm rund / Hanging Parasol ca. 300 cm round / Hangende Parasol ca. 300 cm rond

LECO

100 % Polyester (PES) WASSERABWEISEND	100 % Polyester (PES) WATER REPELLENT	100 % Polyester (PES) WATERAFSTOTEND
--	--	---

D Bitte den Sonnenschirm bei starkem Wind und starkem Regen schliessen! Den Sonnenschirm nicht in der Nähe von Grills, Feuer, etc. benutzen! Nach der Nutzung unbedingt die Schutzhülle verwenden. Bei Nichtbenutzung an einem trockenen warmen Ort einlagern, um eine lange Haltbarkeit zu gewährleisten. Vor der Einlagerung ist darauf zu achten, dass das Textil des Sonnenschirms trocken ist, um Stockflecken / Schimmel zu vermeiden. Trotz Lichtechtheit des Polyestergewebes kann es durch unterschiedlich starke Sonneneinstrahlung zu einem Ausbleichen des Sonnenschirms kommen. Dieser Vorgang kann nicht ausgeschlossen werden. Hierbei handelt es sich nicht um einen Mangel am Produkt.

GB Please close the parasol in strong wind and heavy rain! Do not use the parasol near grills, fires, etc.! After use please use the protective cover. When not in use, store it in a dry, warm place to ensure a long lifespan. Before storage, make sure the fabric of the parasol is dry to avoid mold and mildew. Despite the lightfastness of the polyester fabric, fading of the parasol can occur due to varying intensities of sunlight. This process cannot be excluded and is not considered a defect in the product.

NL Gelieve de parasol bij sterke wind en zware regen te sluiten! Gebruik de parasol niet in de buurt van barbecues, vuur, enz. Gebruik na gebruik altijd de beschermhoes. Bewaar het op een droge, warme plek wanneer het niet in gebruik is om een lange levensduur te waarborgen. Zorg ervoor dat de stof van de parasol droog is voor opslag om schimmel en vlekken te voorkomen. Ondanks de lichtbestendigheid van de polyesterstof kan de parasol vervagen door verschillende intensiteiten van zonlicht. Dit proces kan niet worden uitgesloten en wordt niet beschouwd als een gebrek aan het product.

Handwache hand wash Handwas	Nicht bleichen Do not bleach Geen bleekmiddel gebruiken!	Trocknen im Tumbler nicht möglich Do not tumble dry! Nooit in een droogtrommel!	Nicht bügeln Do not iron Niet strijken!	Keine chemische Reinigung möglich Do not dry clean! Niet chemisch reinigen!
-----------------------------------	--	--	---	--

LECO-Werke Lechtreck GmbH & Co. KG - Hollfeldstrasse 41 - 48282 Emsdetten - Germany
T. +49 (0)2572-2070 info@leco-werke.de www.leco24.com

i **i**

Gebrauchsanweisung aufmerksam lesen!
Read assembly manual carefully!
Lees de opbouw instructie zorgvuldig!

Art. 47 20405 114 Ampelschirm ca. 300 cm rund / Hanging Parasol ca. 300 cm round / Hangende Parasol ca. 300 cm rond
Art. 47 20405 214 Ampelschirm ca. 300 cm rund / Hanging Parasol ca. 300 cm round / Hangende Parasol ca. 300 cm rond

LECO

100 % Polyester (PES) WASSERABWEISEND	100 % Polyester (PES) WATER REPELLENT	100 % Polyester (PES) WATERAFSTOTEND
--	--	---

D Nach der Nutzung des Sonnenschirms unbedingt diese Schutzhülle verwenden. Bei Nichtbenutzung der Schutzhülle an einem trockenen warmen Ort einlagern, um eine lange Haltbarkeit zu gewährleisten. Vor der Einlagerung ist darauf zu achten, dass die Schutzhülle trocken ist, um Stockflecken / Schimmel zu vermeiden. Trotz Lichtechtheit des Polyestergewebes kann es durch unterschiedlich starke Sonneneinstrahlung zu einem Ausbleichen der Schutzhülle kommen. Dieser Vorgang kann nicht ausgeschlossen werden. Hierbei handelt es sich nicht um einen Mangel am Produkt.

GB After using the parasol, please use this protective cover. When not in use, store the protective cover in a dry, warm place to ensure a long lifespan. Before storage, make sure the protective cover is dry to avoid mold and mildew. Despite the lightfastness of the polyester fabric, fading of the cover can occur due to varying intensities of sunlight. This process cannot be excluded and is not considered a defect in the product.

NL Gebruik na het gebruik van de parasol altijd deze beschermhoes. Bewaar de beschermhoes op een droge, warme plek wanneer deze niet in gebruik is om een lange levensduur te waarborgen. Zorg ervoor dat de beschermhoes droog is voor opslag om schimmel en vlekken te voorkomen. Ondanks de lichtbestendigheid van de polyesterstof kan de hoes vervagen door verschillende intensiteiten van zonlicht. Dit proces kan niet worden uitgesloten en wordt niet beschouwd als een gebrek aan het product.

Handwache hand wash Handwas	Nicht bleichen Do not bleach Geen bleekmiddel gebruiken!	Trocknen im Tumbler nicht möglich Do not tumble dry! Nooit in een droogtrommel!	Nicht bügeln Do not iron Niet strijken!	Keine chemische Reinigung möglich Do not dry clean! Niet chemisch reinigen!
-----------------------------------	--	--	---	--

LECO-Werke Lechtreck GmbH & Co. KG - Hollfeldstrasse 41 - 48282 Emsdetten - Germany
T. +49 (0)2572-2070 info@leco-werke.de www.leco24.com

i **i**

Gebrauchsanweisung aufmerksam lesen!
Read assembly manual carefully!
Lees de opbouw instructie zorgvuldig!

Ampelschirm mit Kreuzständer

Grösse / Size / Maat
ca. 300 x 300 x 252 cm



Hanging Parasol with cross base

Hangende Parasol met kruis stand

HINWEIS / INFORMATION / BELANGRIJK

Lesen Sie alle Anweisungen vor Montage und Gebrauch dieses Produktes sorgfältig durch!

- Wählen Sie den idealen Ort zum Aufbauen aus. Packen Sie alle Teile aus und legen Sie diese vor der Montage auf eine saubere und ebene Fläche. Im Idealfall sollte das Produkt direkt am gewünschten Ort aufgestellt werden. Vermeiden Sie den Transport nach der Montage.
- Alle Montageschritte sollten vorsichtig erfolgen. Während der Montage ist besonders beim Aufheben von schweren oder großen Teilen auf entsprechende Sicherheit zu achten. Nur die Personen, welche die Montage durchführen, sollten sich im Arbeitsbereich aufhalten.
- Prüfen Sie vor der Montage genau, ob alle Teile laut Stückliste vorhanden sind.
- Halten Sie Kinder während der Montage fern. Kinder sollten im Arbeitsbereich nicht erlaubt sein. Lassen Sie Kinder nicht mit Teilen und Werkzeugen spielen. Während der Montage und des Gebrauchs des Produktes Kindern nicht erlauben, daran zu klettern oder zu spielen.
- Es wird dringend empfohlen, das Produkt bei schlechter Witterung, Sturm, Regen, Wind und bei Nichtnutzung des Produktes zu sichern oder zu entfernen.
- Sollte es am Gestell und den Verbindungspunkten, welche aus Stahlrohr sind, zu Rostbildung und Ansammlung von rostigem Wasser kommen, ist eine sofortige Behandlung dieser Stellen mit einem handelsüblichen Lack erforderlich. Damit verlängern Sie die Lebensdauer des Produktes.
- **Entfernen Sie sorgfältig sämtliches Verpackungsmaterial und entsorgen Sie es sortenrein. Sollten Sie das Produkt nach langer Zeit der Nutzung entsorgen möchten, beachten Sie bitte die örtlichen Vorschriften bezüglich der Entsorgung der unterschiedlichen Materialien des Produktes.**

Read all instructions before assembly and using this product!

- Select ideal location for assembling. Set out all parts on a clear and level surface prior to assembly. Ideally, the product should be set up in the desired location to avoid moving it after assembly.
- Use caution. During all the process of assembling, especially when lifting heavy or large parts, pay attention to safety. No one other than those assistants should be allowed in the work area.
- Check all parts available. Before assembling your product, make sure that you have all parts described in the Parts List.
- Keep children away. Children shouldn't be allowed in the work area. Do not let them handle parts and tools. Do not allow children to climb on when it is in use.
- It is also recommended to store and secure the products during inclement or stormy weather or remove them completely.
- If after some time using small rust spots occur on your product, that mostly only will be surface rust on parts of steel tubes. This rust can be quickly and easily removed and covered by using some usual paint.
- **Carefully remove all packaging material and dispose of it according to type. Should you wish to dispose the product after a long period of use, please observe the local regulations regarding the disposal of the different materials of the product.**

NB. Lees zowel voor de opbouw als het gebruik van dit artikel alle instructies en informatie zorgvuldig door.

- Pak de doos uit en leg alle artikelen op nummer naast elkaar op een schone en droge ondergrond. Bouw het product direct op een vlakke plaats op. Daarmee voorkomt u het verplaatsen na de opbouw.
- Controleer of alle onderdelen conform de onderdelenlijst aanwezig zijn.
- Volg de instructies van het montagevoorschrift ook in die volgorde op. Neem bij het monteren van grote en/of zware onderdelen de grootst mogelijke zorgvuldigheid in acht. Zorg ervoor dat er zich geen personen binnen het bereik bevinden die niet met de opbouw bezig zijn.
- Houd kinderen uit de buurt van de plek waar u het product opbouwt. Laat kinderen niet met onderdelen of gereedschap spelen. Uw product is geen speeltoestel, laat kinderen er dus nooit in klimmen of in spelen.
- Wij raden u dringend aan om het product bij harde wind, storm, onweer en hevige regen te verwijderen. Dit geldt ook voor de periodes dat u niet aanwezig bent, zoals bij voorbeeld bij een 2^e huis of op de camping.
- Mocht u kleine roestplekjes of "vliegroe" signaleren, behandel die dan direct met een roestwerend middel om uitbreiding te voorkomen. Breng vervolgens een laagje lak in de kleur van uw product aan om verdere roestvorming te voorkomen.
- **Verwijder voorzichtig al het verpakkingsmateriaal en voer het af volgens het type. Mocht u het product na een lange periode van gebruik willen weggooien, neem dan de terzake geldende plaatselijke voorschriften in acht de verwijdering van de verschillende materialen van het product.**